

MT 183

Montage- und Instandhaltungsübung Membranpumpe



Die Abbildung zeigt die Werkzeugkiste mit Bausatz und Werkzeug und im Vordergrund die komplett montierte Pumpe.

Beschreibung

- **praxismontierte Montage- und Instandhaltungsübung am Beispiel einer Membranpumpe**
- **Bestandteil der GUNT Practice Line zur Montage, Wartung und Instandsetzung**

Membranpumpen gehören zu den Verdrängerpumpen und arbeiten oszillierend, selbstansaugend. Da Membranpumpen absolut leckagefrei arbeiten, eignen sie sich, bei Verwendung der entsprechenden Pumpenwerkstoffe, besonders zum Fördern von aggressiven Flüssigkeiten wie Säuren und Laugen, aber auch für radioaktive, brennbare, geruchsbelastigende und giftige Flüssigkeiten. Ein weiterer Vorteil ist, dass sie trocken laufen können. Membranpumpen werden oft zur volumetrischen Dosierung (Dosierpumpen) eingesetzt.

Die hier verwendete Membranpumpe eignet sich aufgrund der eingesetzten Pumpenwerkstoffe besonders für den Einsatz in der Chemietechnik. Sie ist mit einer Hublängenverstellung ausgerüstet und wird als Dosierpumpe eingesetzt.

Der Bausatz MT 183 ist Bestandteil der GUNT Practice Line für Montage, Wartung und Instandsetzung, die für die Ausbildung an berufsbildenden Schulen und betrieblichen Trainingszentren konzipiert ist. Die enge Verbindung von fachtheoretischen und praxisbezogenen Lerninhalten ist nahe liegend. Der Bausatz eignet sich hervorragend für eine umfangreiche Projektarbeit mit handlungsorientierter Ausrichtung. Das selbständige Arbeiten des Auszubildenden wird unterstützt und gefördert. Das Lernen in einem kleinen Team bietet sich als Lernform an.

MT 183 ermöglicht es, eine typische Membranpumpe zu montieren und instand zu halten. Der Auszubildende lernt alle Pumpenkomponenten und ihre Funktionsweise kennen. Die Einzelteile sind übersichtlich in einer Werkzeugkiste angeordnet. Der systematische Ablauf der Montage bzw. Demontage einer Pumpe wird geübt.

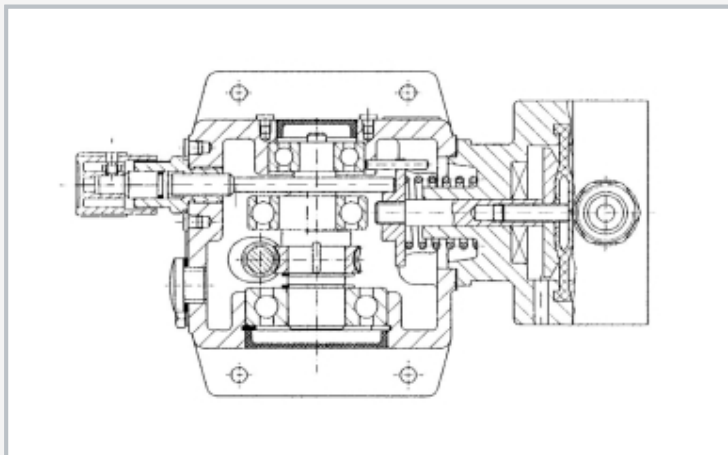
Das Begleitmaterial beschreibt ausführlich die einzelnen Arbeitsschritte und gibt zusätzliche Informationen zu Einsatzgebiet, Funktionsweise und konstruktivem Aufbau der Pumpe.

Lerninhalte / Übungen

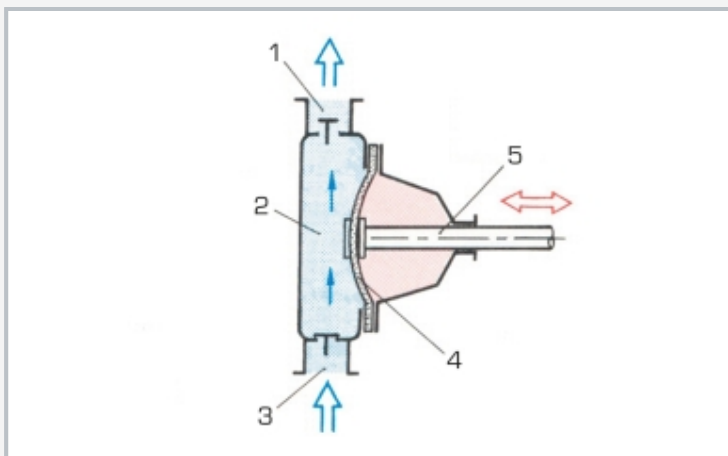
- Aufbau und Funktion einer Membranpumpe und ihrer Komponenten kennenlernen
- Montage und Demontage zu Zwecken der Wartung und Instandsetzung
- Einzelkomponenten austauschen (z.B. Dichtungen oder Lager)
- Fehlersuche, Fehlerbeurteilung
- Wartungs- und Instandsetzungsarbeiten planen und bewerten
- technische Zeichnungen und Betriebsanleitungen lesen und verstehen

MT 183

Montage- und Instandhaltungsübung Membranpumpe



Schnittzeichnung der Membranpumpe



Funktionsprinzip der Membranpumpe: 1 Austritt, 2 Förderraum, 3 Eintritt, 4 Membran, 5 Druckstange



Montage der Membranpumpe: Exzenter in das Gehäuse eintreiben (mit Hilfe einer Vorrichtung)

Spezifikation

- [1] Lernkonzept für Wartungs- und Instandsetzungsübungen an einer Einfachmembran-Pumpe
- [2] Membran und Druckstange direkt verbunden
- [3] Einstellung des Förderstroms über manuelle Hublängenverstellung (auch während des Betriebs)
- [4] Handantrieb mit Kurbel ersetzt Antriebsmotor
- [5] Einzelteile der Pumpe und Werkzeuge in Stahlblech-Werkzeugkiste untergebracht
- [6] Bestandteil der GUNT Practice Line zur Montage, Wartung und Instandsetzung

Technische Daten

Membranpumpe

- Förderstrom: 0...2,4L/h
- max. Förderhöhe: 100m
- Nennhubfrequenz bei 50Hz: 156min⁻¹
- Leistungsaufnahme: max. 90W
- Sauganschluss: DN5
- Druckanschluss: DN5
- Pumpenwerkstoffe
 - ▶ Pumpenkörper: PP
 - ▶ Doppelkugelventile: PP-GFK
 - ▶ Ventilkugeln: Glas
 - ▶ Ventildichtungen: FPM
 - ▶ Antriebsmembran: PTFE-kaschiert

LxBxH: 690x360x312mm (Werkzeugkiste)

Gewicht: ca. 15kg

Lieferumfang

- 1 Bausatz
- 1 Satz Werkzeuge
- 1 Satz Kleinteile
- 1 Satz Dichtungen
- 1 Werkzeugkiste mit Schaumstoffeinlage
- 1 Satz didaktisches Begleitmaterial, bestehend aus: technische Systembeschreibung, kompletter Zeichnungssatz mit Stücklisten, Beschreibung der Wartungs- und Instandsetzungsvorgänge, Übungsvorschläge; Herstelleranleitung