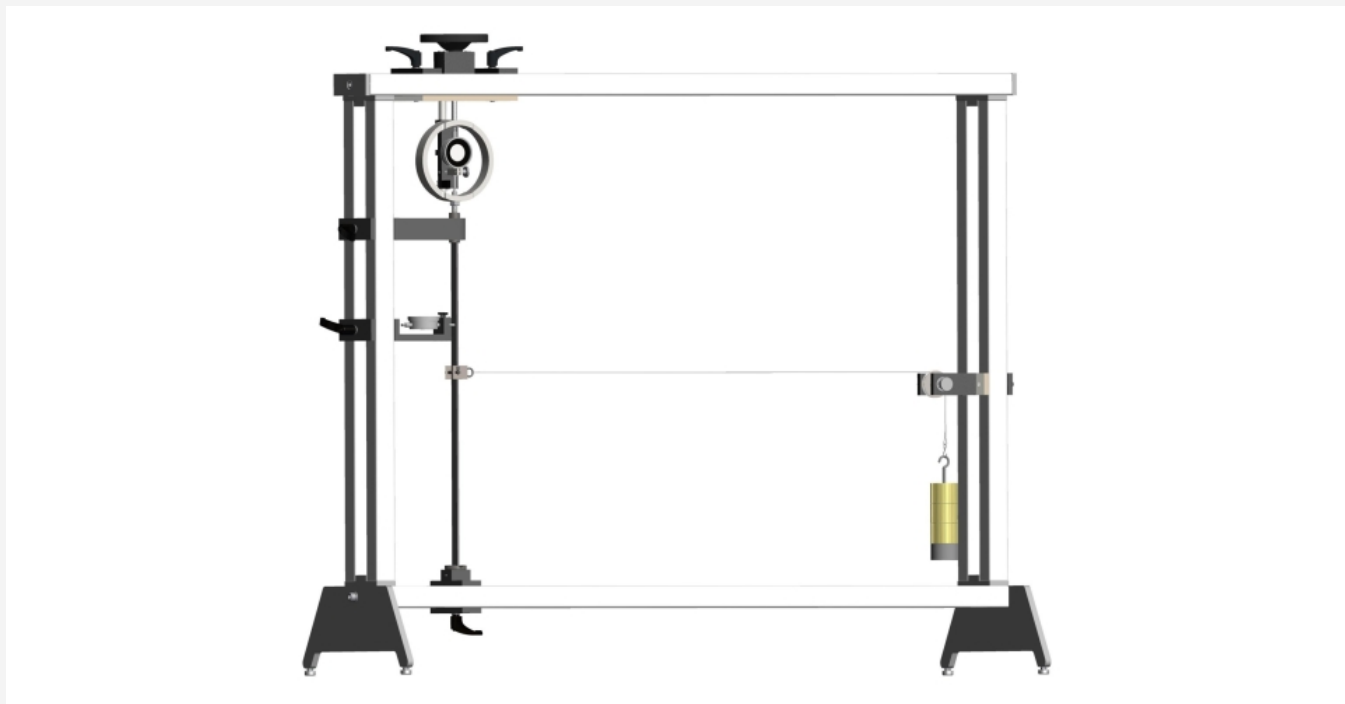


## SE 110.57

### Flambement de barres



L'illustration montre le SE 110.57 dans le bâti SE 112

#### Description

- démonstration du flambement sur des barres
- barres d'essai constituées de différents matériaux et pour différents types d'appui
- essais avec application d'une force excentrique et d'efforts tranchants

Du fait de leur fonction, les composants longs et étroits tels que barres, poutres, tubulures etc. sont souvent soumis à une contrainte de compression sous l'effet de forces s'exerçant parallèlement à leur axe. Sous l'effet de forces de compression critiques, il est possible que de tels composants perdent en stabilité et soient déportés latéralement. Cette perte de stabilité brutale et continue est désignée par le terme technique de flambement. Dans ce cas, la défaillance ne concerne pas le matériau mais la forme du composant. À ce stade-là, les contraintes dans la barre restent souvent dans la zone élastique.

Le SE 110.57 permet d'illustrer très clairement le flambement élastique de barres soumises à différentes influences. Pour cela, une barre est encastrée ou rotulée aux deux extrémités selon le cas de flambement. Un dispositif de charge permet d'appliquer une force de compression sur la barre.

La force appliquée est mesurée et affichée sur un dynamomètre à cadran. Un comparateur à cadran affiche la déviation latérale de la barre.

Des essais permettent de démontrer d'autres éléments qui influencent le comportement de flambement, p.ex. en variant les matériaux ou les coupes transversales. Un autre essai montre l'influence d'efforts tranchants supplémentaires. À cet effet, on applique un effort tranchant sur l'articulation de la barre de flambement en utilisant un câble et un poids.

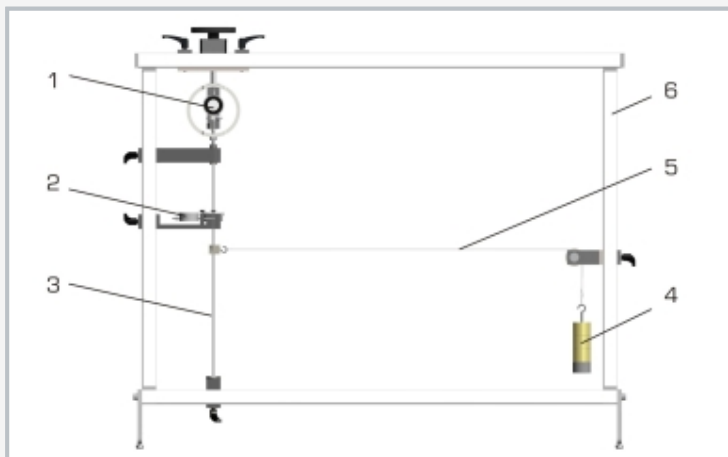
Les pièces de l'essai sont disposées de manière claire, et bien protégées dans un système de rangement. L'ensemble du montage expérimental est monté dans le bâti SE 112.

#### Contenu didactique/essais

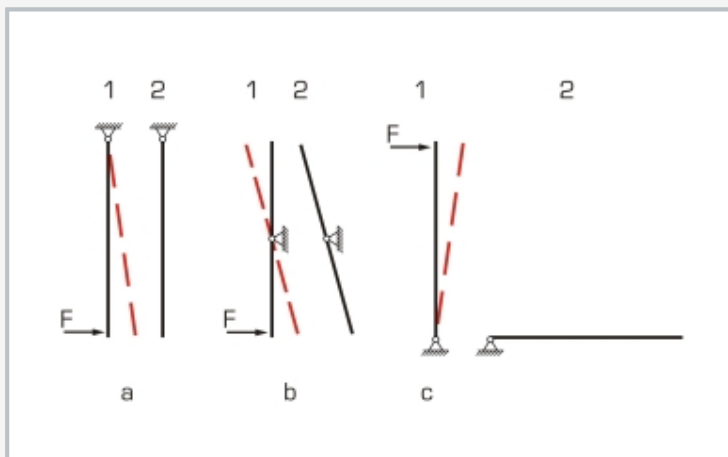
- étude du flambement influencé par
  - ▶ différents types d'appui et d'encastrement
  - ▶ différentes sections
  - ▶ différents matériaux
  - ▶ efforts tranchants supplémentaires
- vérification de la théorie d'Euler: flambement au niveau de barres élastiques
- mesure de la force et de la déviation
- calcul de la force de flambement attendue avec la formule d'Euler du flambement
- interprétation graphique de la déviation et de la force

# SE 110.57

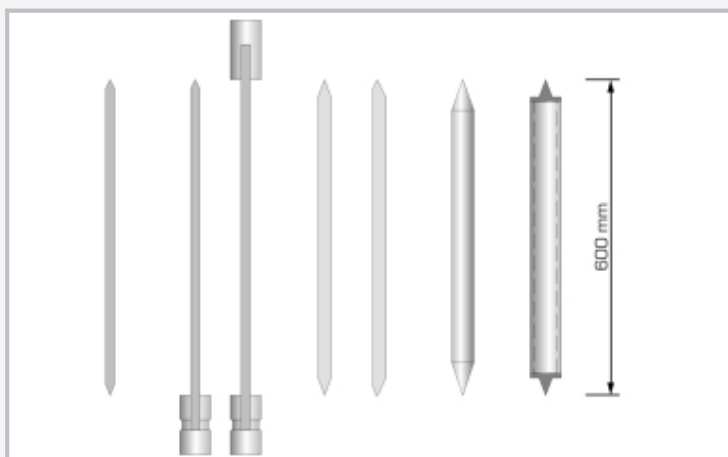
## Flambement de barres



1 dispositif de charge, 2 comparateur à cadran pour déviation latérale de la barre d'essai, 3 barre d'essai, 4 poids, 5 câble, 6 bâti SE 112



Différentes positions d'équilibre: a position stable, b position indifférente, c position instable; position 1 déviation de la barre sous l'effet de la charge, position 2 barre après retrait de la charge



Barres d'essai constituées de différents matériaux et pour différents types d'appui

### Spécification

- [1] démonstration très parlante du flambement élastique
- [2] dispositif de charge pour l'application de forces
- [3] barres d'essai rotulées ou encastrées
- [4] dispositif de génération d'efforts tranchants avec des poids échelonnés
- [5] mesure de la déviation latérale avec un comparateur à cadran
- [6] barres d'essai en différents matériaux: acier, aluminium
- [7] système de rangement pour les pièces
- [8] montage de l'essai dans le bâti SE 112

### Caractéristiques techniques

#### Barres d'essai

- 3x acier, Lxlxh: 600x20x4mm
- 2x aluminium, Lxlxh: 600x25x6mm
- 1x aluminium, LxD: 600x10mm
- 1x aluminium, Lxlxh: 600x15x2mm

#### Poids

- 1x 5N (suspente)
- 3x 5N

#### Plages de mesure

- force: 2...5kN
- déplacement: 0...10mm, graduation: 0,01mm

Lxlxh: 1170x480x178mm (système de rangement)

Poids: env. 30kg (total)

### Nécessaire pr le fonctionnement

Bâti de montage SE 112

### Liste de livraison

- 1 dispositif de charge
- 1 jeu de barres d'essai
- 1 appui
- 2 comparateurs à cadran
- 1 câble
- 1 poulie de renvoi
- 1 jeu de poids
- 1 système de rangement avec mousse de protection
- 1 documentation didactique

# **SE 110.57**

## **Flambement de barres**

Accessoires requis

SE 112                    Bâti de montage