

ST 210

Übungsstand Sanitärarmaturen



Die Abbildung zeigt ST 210 ohne Druckspüler und Mischbatterien.

Lerninhalte / Übungen

- Sanitärarmaturen kennenlernen
- Zweigriff-Mischbatterien
 - ▶ Wandarmatur für Dusche
 - ▶ Standarmatur als Wasserhahn
- Druckspüler
- Untersuchung von Funktion und Betriebsverhalten
- zusätzlich mit weiteren Sanitärarmaturen
 - ▶ Vergleich von Produkten unterschiedlicher Hersteller

Beschreibung

- **Funktion und Betriebsverhalten gängiger Sanitärarmaturen untersuchen**
- **Mischbatterie als Wandarmatur, Mischbatterie als Standarmatur, Druckspüler**
- **flexible Anschlussmöglichkeiten für weitere Armaturen**

Sanitärarmaturen für Küche oder Bad sind in verschiedenen Formen und Funktionen erhältlich. Diese unterscheiden sich in ihren Eigenschaften z.B. im Druckverlust oder der Mischtemperatur.

Mit ST 210 lassen sich gängige Sanitärarmaturen, wie Mischbatterien oder Druckspüler, hinsichtlich ihrer Funktion und ihres Betriebsverhaltens untersuchen.

Der Versuchsstand verfügt über ein verzweigtes Rohrsystem mit Warm- und Kaltwasseranschluss. Der Wasservordruck wird über Druckminderventile eingestellt. Als Anschlussmöglichkeiten für die Sanitärarmaturen stehen flexible Verbindungsschläuche, ein verschiebbarer Wandanschluss für verschiedene Stichmaße und ein Anschluss für Druckspüler zur Verfügung.

Eine Mischbatterie als Wandarmatur, eine Mischbatterie als Standarmatur und ein Druckspüler sind im Lieferumfang enthalten. Durch die flexiblen Anschlussmöglichkeiten können weitere Produkte untersucht werden.

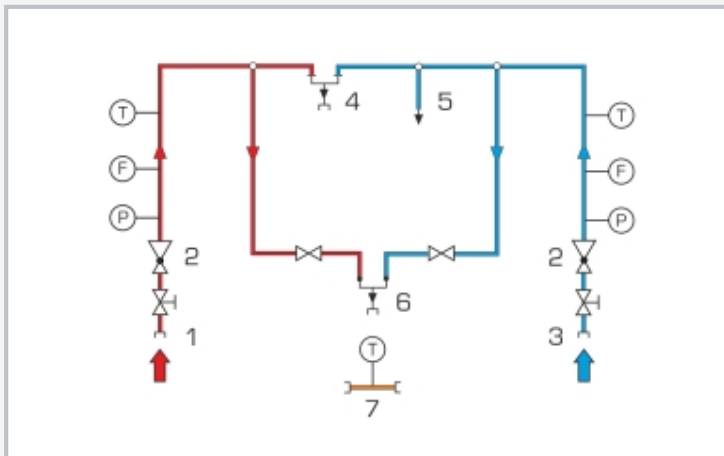
Im Kalt- und Warmwasserzulauf sind jeweils Aufnehmer für Druck, Temperatur und Durchfluss vorhanden. Zum Messen der Mischtemperatur ist ein Temperatureufnehmer in einem separaten Rohrabschnitt enthalten, der über einen Schlauch mit dem Ablauf der zu untersuchenden Armatur verbunden wird.

ST 210

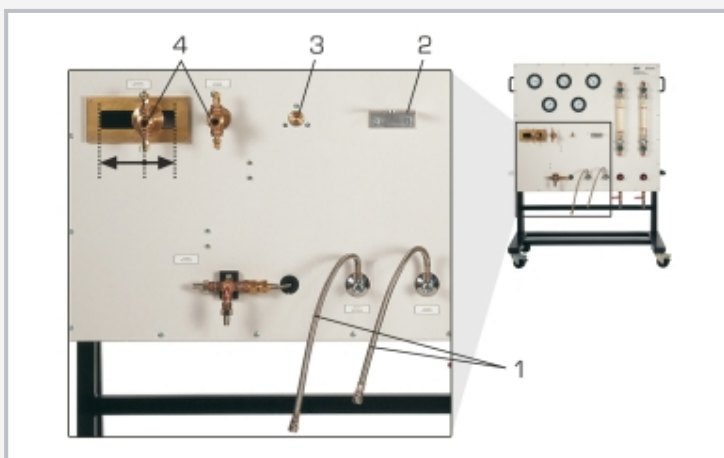
Übungsstand Sanitärarmaturen



1 Thermometer, 2 Rohrfederanometer, 3 Zweigriff-Mischbatterie für eine Dusche, 4 Druckspüler, 5 Anschluss Mischwasser, 6 Ablauf Mischwasser, 7 Druckminderventil, 8 Zweigriff-Mischbatterie als Wasserhahn, 9 Durchflussmesser



1 Anschluss Warmwasser, 2 Druckminderventil, 3 Anschluss Kaltwasser, 4 Mischbatterie Wandarmatur mit Schnellkupplung, 5 Druckspüler, 6 Mischbatterie Standarmatur mit Schnellkupplung, 7 Rohrstrecke Mischwasser mit Schnellkupplungen; F Durchfluss, P Druck, T Temperatur; rot: Warmwasser, blau: Kaltwasser, orange: Mischwasser



Anschlussmöglichkeiten für Sanitärarmaturen
1 flexible Verbindungsschläuche für Mischbatterie Standarmatur, 2 Halterung für Standarmatur, 3 Anschluss für Druckspüler, 4 Anschluss für Mischbatterie Wandarmatur, verschiebbar für verschiedene Stichmaße

Spezifikation

- [1] Untersuchung gängiger Sanitärarmaturen
- [2] Druckspüler, Zweigriff-Mischbatterie für eine Dusche und Zweigriff-Mischbatterie als Wasserhahn im Lieferumfang enthalten
- [3] Einspeisungsmöglichkeit Warm- und Kaltwasser mit Schnellkupplungen
- [4] einstellbare Druckminderventile für Einstellung Vor- und Rückdruck Kalt- und Warmwasser
- [5] mehrere Sanitärarmaturen können gleichzeitig getestet werden
- [6] Anschlussmöglichkeiten: flexible Verbindungsschläuche, verschiebbarer Wandanschluss und Anschluss für Druckspüler
- [7] Zeigerthermometer für Kalt-, Warm- und Mischwasser
- [8] Rohrfederanometer und Schwebekörper-Durchflussmesser für Kalt- und Warmwasser

Technische Daten

- Druckspüler
- DN 20
 - 1,2...5bar
- Mischbatterie Wandarmatur
- DN 15
 - Durchfluss bei 3bar: ca. 21L/min
- Mischbatterie Standarmatur
- Durchfluss bei 3bar: ca. 18L/min
- Druckminderventil
- max. Eingangsdruck: 25bar
 - Ausgangsdruck: 1,5...6bar, bis 70°C
- Messbereiche
- Temperatur: 2x 0...80°C, 1x 0...100°C
 - Druck: 2x 0...6bar
 - Durchfluss: 2x 160...1600L/h

LxBxH: 1300x700x1850mm
Gewicht: ca. 120kg

Für den Betrieb erforderlich

Warm- und Kaltwasseranschluss
Abfluss

Lieferumfang

- 1 Versuchsstand
- 1 Satz Schläuche
- 1 Satz Zubehör
- 1 Satz didaktisches Begleitmaterial