

## TM 220

### Transmisión por correa y rozamiento de la correa



#### Contenido didáctico/ensayos

- efecto del arco abrazado, coeficiente de rozamiento y fuerza de cable (fórmula sobre la fricción de cables de Eytelwein)
- comparación entre correa plana y trapecoidal
- consecuencias de una ranura de correa trapecoidal no adaptada

#### Descripción

- funcionamiento de una transmisión por correa
- rozamiento de diversas correas en polea de metal

Las transmisiones por correa son elementos de máquina y, en el ámbito de los elementos de transmisión o transferencia, se enmarcan en los mecanismos de tracción. Su tarea es la de transmitir el par motor y el número de revoluciones entre los miembros de guía, como las ruedas y las poleas. La transmisión del movimiento se realiza a través de mecanismos de tracción que solo admiten fuerzas de tracción. En este sentido, las correas dentadas y las cadenas transmiten los movimientos en unión continua. Por el contrario, los mecanismos de tracción, tales como los cables, las correas planas y las correas trapecoidales, permiten una transmisión con arrastre de fuerza.

La transmisión de la fuerza tangencial entre la correa y la polea se realiza en la transmisión por correa con arrastre de fuerza en base al principio de la fricción del cable. El motivo por el que se produce la fricción del cable son las fuerzas de rozamiento estático en aquellos puntos en los que el cable entra en contacto con la rueda o la polea. Para calcular la fricción del cable o de la correa se emplea la fórmula sobre la fricción de cables de Eytelwein.

El equipo de ensayo TM 220 permite el estudio experimental de transmisiones por correa y de la rozamiento de la correa. El núcleo del equipo de ensayo es un disco de hierro fundido en cuyo perímetro se encuentran ranuras para correas planas y trapecoidales. El disco está alojado sobre cojinetes de bolas y se acciona con una palanca de mano. Su masa centrífuga favorece un giro regular.

En el disco, las correas rozan con arcos abrazados escalonados de entre 30° y 180°.

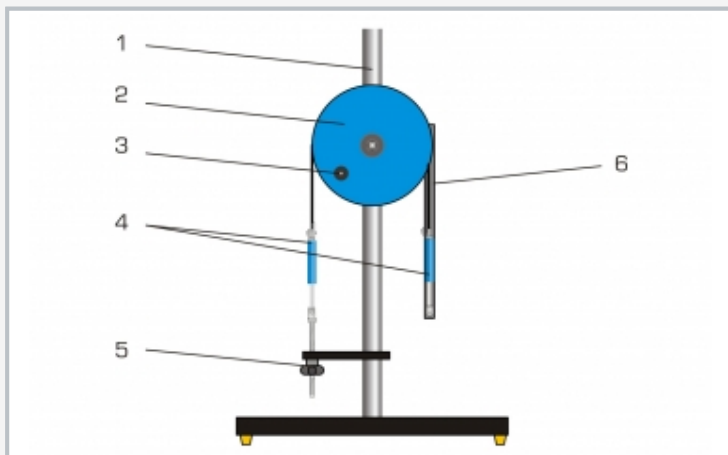
El arco abrazado se puede ajustar en pasos de 15°. Dos balanzas de resorte registran las fuerzas de tracción en cada extremo de la correa. Aquí puede ajustarse con precisión la tensión previa de la correa con un husillo roscado.

El volumen de suministro incluye dos correas planas de diversos materiales, una correa trapecoidal y una redonda. Los ensayos permiten comparar diferentes formas y materiales de correa entre sí, así como estudiar la influencia del arco abrazado.

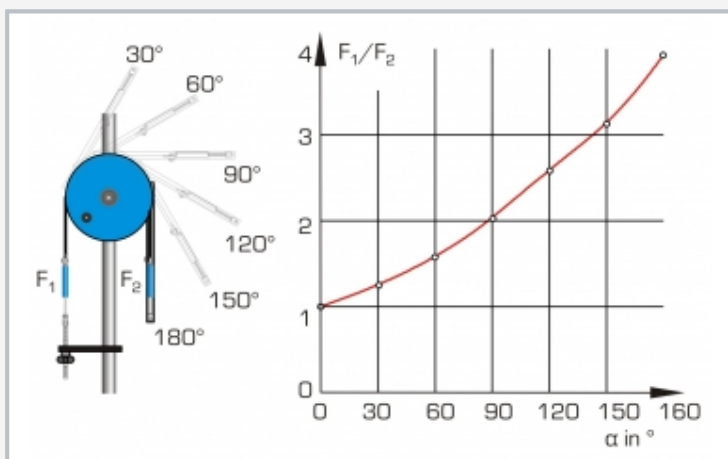
Además, en las correas trapecoidales también se puede analizar el efecto de la forma de la ranura sobre el coeficiente de fricción.

# TM 220

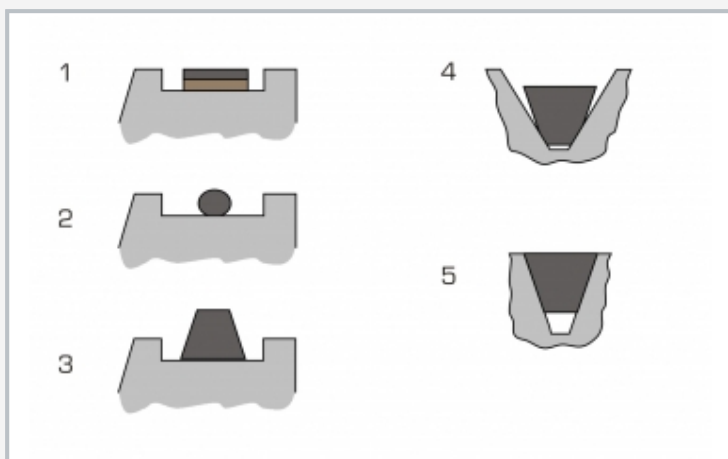
## Transmisión por correa y rozamiento de la correa



1 columna de apoyo, 2 polea, 3 manivela de mano, 4 balanza de resorte, 5 ajuste de la tensión previa de la correa, 6 soporte de correa orientable



Ajuste gradual del arco abrazado entre 30° y 180°. El diagrama muestra la relación de fuerza  $F_1 / F_2$  en función del arco abrazado  $\alpha$ .



Comparación de diferentes tipos de correa: 1 correa plana, 2 redonda, 3 correa trapezoidal, 4 colocación incorrecta de la correa en la ranura, 5 colocación óptima de la correa en la ranura

### Especificación

- [1] funcionamiento de una transmisión por correa
- [2] rozamiento de la correa y comparación de diferentes materiales y formas de correa
- [3] polea apoyada en rodamientos de bolas con 3 ranuras de correa diferentes
- [4] 2 correas planas de diversos materiales, una correa trapezoidal y 1 redonda
- [5] arco abrazado de las correas 30°...180°, graduación 15°
- [6] registro de fuerza con 2 balanzas de resorte

### Datos técnicos

#### Correa plana

- 1x cuero/poliamida, 15x2,2mm, Extremultus LT10
- 1x poliamida, 15x0,6mm, Extremultus TT2

#### Correa trapezoidal

- ISO 4184
- perfil: SPZ
- 9,7x8,0mm, goma/tejido

#### Cable

- cáñamo, Ø=3mm

#### Polea

- Ø=300mm
- material: fundición gris

Dinamómetro: 100N ±1N

LxAnxAI: 700x350x1100mm

Peso: aprox. 47kg

### Volumen de suministro

- 1 equipo de ensayo
- 2 correa plana
- 1 cable
- 1 correa trapezoidal
- 2 dinamómetro
- 1 material didáctico

## **TM 220**

### **Transmisión por correa y rozamiento de la correa**

Accesorios opcionales

020.30009

WP 300.09

Carro de laboratorio