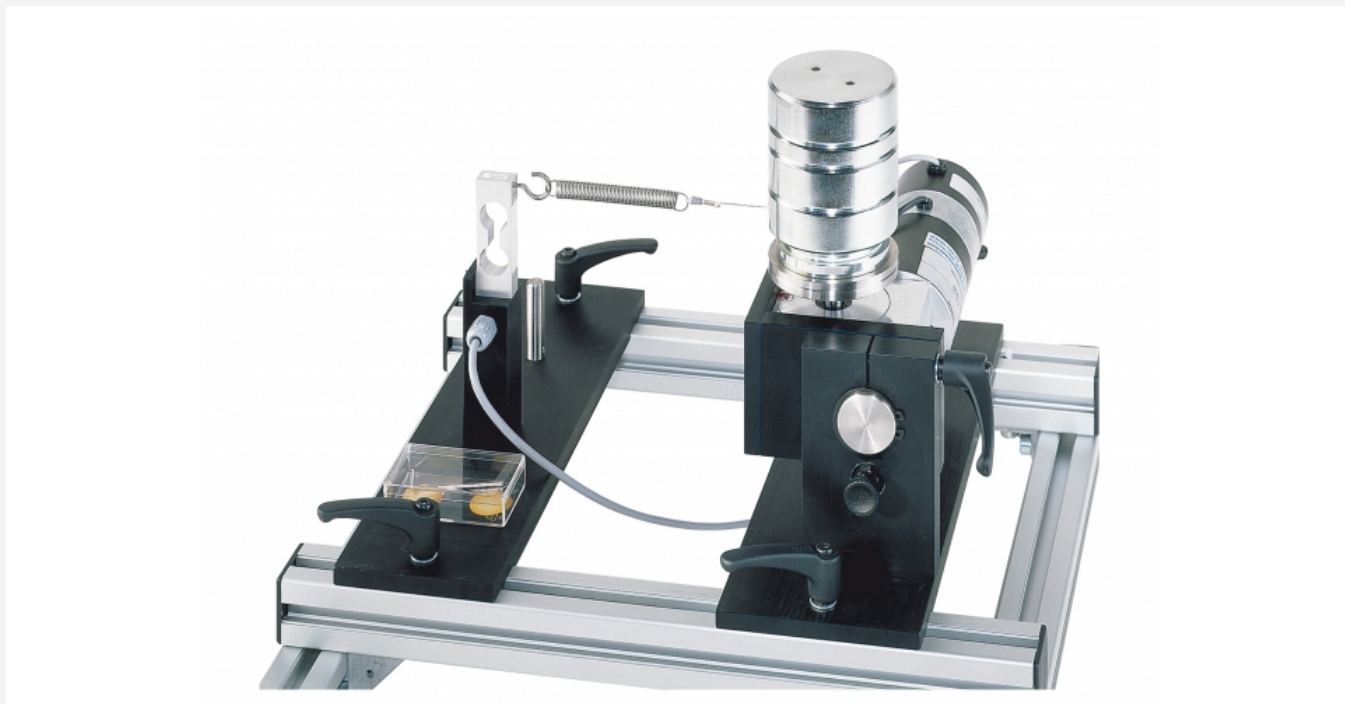


TM 260.04

Vibrations à friction



Description

- vibrations à friction (effet slip-stick) lors du passage du frottement d'adhérence au frottement de glissement
- anneaux de friction en différents matériaux pour l'étude de différentes paires de friction

Le frottement est la résistance d'un corps au mouvement sur un support. Le frottement d'adhérence signifie qu'un corps soumis à une force reste au repos. Lorsqu'un seuil est dépassé, le corps commence à se mouvoir sur le support, ce qui produit un frottement de glissement. Les vibrations à friction auto-générées, ou effets slip-stick, apparaissent lorsque le frottement d'adhérence est nettement supérieur au frottement de glissement.

Le système tribologique du TM 260.04 permet de représenter de manière explicite le passage du frottement d'adhérence au frottement de glissement, ainsi que l'apparition des vibrations à friction. L'appareil d'essai comprend, comme paire de friction, un disque rotatif en acier inoxydable et un anneau de friction libre en appui.

La force de serrage entre les deux partenaires de friction peut être ajustée graduellement par des poids jusqu'à 40N max. Un ressort de traction empêche l'anneau de friction de tourner avec le disque. La force de retenue requise est mesurée par un capteur de force.

Pour la réalisation de l'essai, l'unité d'entraînement TM 260 est requise. L'appareil d'essai se monte rapidement et facilement sur le bâti de l'unité grâce à des éléments à serrage rapide. L'entraînement du disque est assuré par un accouplement fixable entre l'unité d'entraînement et l'engrenage. L'appareil d'affichage et de commande de l'unité d'entraînement affiche la force de frottement et la vitesse de rotation, et permet l'ajustage en continu de la vitesse de rotation.

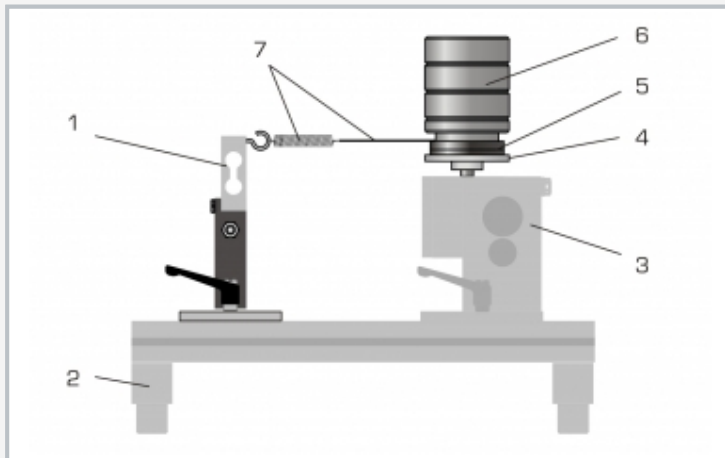
Lors des essais, on peut déterminer la force de frottement ainsi que le coefficient de frottement. Un capteur de force assure la mesure des forces de frottement. Pour permettre l'étude de différentes paires de friction, des anneaux de friction constitués de différents matériaux sont inclus dans la liste de livraison.

Contenu didactique/essais

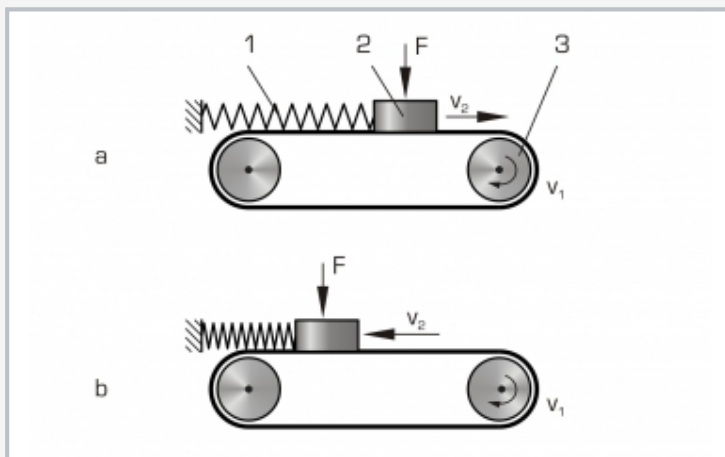
- en association avec l'unité d'entraînement
 - ▶ observation du passage du frottement d'adhérence au frottement de glissement
 - ▶ influence de la lubrification sur la vibration à friction (effets slip-stick)
 - ▶ influence de la force entre les partenaires de friction sur la vibration à friction (effet slip-stick)
 - ▶ influence de la vitesse relative sur la vibration à friction (effet slip-stick)

TM 260.04

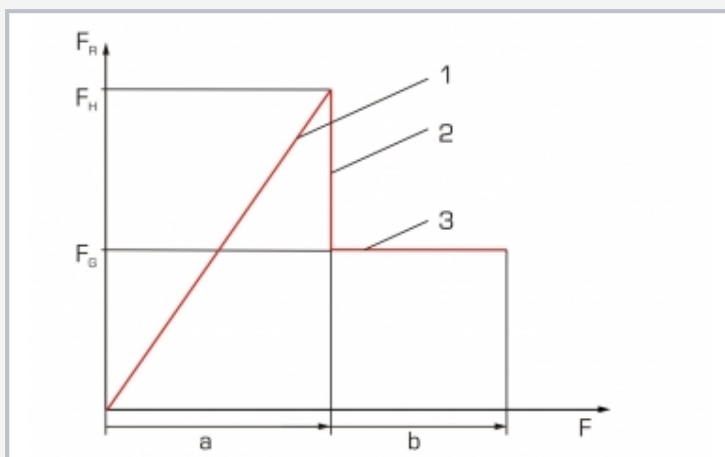
Vibrations à friction



1 capteur de force, 2 bâti du TM 260, 3 unité d'entraînement du TM 260, 4 disque rotatif, 5 anneau de friction, 6 poids, 7 ressort et câble



Vibration à frictions (effet de slip-stick): 1 ressort, 2 corps, 3 entraînement; F force, v vitesse, a adhérence, b glissement



Force de frottement avec frottement d'adhérence et frottement de glissement: 1 frottement d'adhérence, 2 limite de glissement, 3 frottement de glissement, F_R force de frottement, F force de traction, F_H force d'adhérence, F_G force de glissement, a état de repos, b mouvement

Spécification

- [1] vibrations à friction avec le frottement d'adhérence ou de glissement
- [2] montage simple et rapide de l'appareil d'essai sur le bâti de l'unité d'entraînement
- [3] disque rotatif en acier inoxydable
- [4] entraînement du disque par un accouplement fixe entre l'unité d'entraînement et l'engrenage
- [5] anneau de friction en différents matériaux: acier, laiton ou plastique (PA)
- [6] charge de la paire de friction par des poids progressifs
- [7] mesure de la force de frottement par un capteur de force
- [8] affichage de la force et de la vitesse de rotation ainsi qu'ajustage de la vitesse de rotation par l'unité d'entraînement

Caractéristiques techniques

Disque

- Ø: 60mm
- acier inoxydable

Anneau de friction

- Ø: 80mm
- Ø: 50mm
- 1x acier inoxydable
- 1x laiton
- 1x plastique (PA)

Capteur de force pour la force de frottement

- 0...50N

Poids

- 1x 5N
- 3x 10N

Poids: env. 7kg

Liste de livraison

- 1 appareil d'essai
- 1 disque
- 1 anneau de friction
- 1 ressort
- 1 jeu de poids
- 1 documentation didactique

TM 260.04

Vibrations à friction

Accessoires requis

040.26000

TM 260

Dispositif d'entraînement pour essais de tribologie