

# TZ 110

## Zylindrische Modelle mit achsparallelen Schnitten



Die Abbildung zeigt das Gerät und das GUNT Media Center, Tablet nicht im Lieferumfang enthalten

### Beschreibung

- **Sammlung zylindrischer Modelle mit Ausschnitten parallel zu den Raumachsen**
- **Einführung in das Technische Zeichnen**
- **systematisch abgestufte Schwierigkeitsgrade**
- **Bestandteil der GUNT DigiSkills Lernprojekte**
- **Multimedia-Lehrmaterial: PDF-, DXF-/STEP-Dateien**

Das Lernprojekt GUNT DigiSkills 1 umfasst verschiedene Modellsätze vom einfachen geometrischen Modell bis hin zu Modellen mit realer Funktion. Die geometrischen Modelle von TZ 110 unterstützen den Lernprozess bei der Einführung in das Technische Zeichnen: vom konkreten Körper zu der abstrakteren Darstellung der drei Ansichten einer Technischen Zeichnung.

Die Modellsammlung beinhaltet 18 Zeichenmodelle aus Aluminium. Die zylindrischen Modelle sind mit Ausschnitten parallel zu den Raumachsen versehen. Die Modelle sind präzise gefertigt und eignen sich neben Zeichenübungen auch für Messübungen. Als Lernform bietet sich Schülerselbsttätigkeit an.

Die Modelle werden übersichtlich in einem praktischen Aufbewahrungssystem geliefert. Mehrere Aufbewahrungssysteme sind aufeinander stapelbar, so dass eine raumsparende Lagerung gegeben ist.

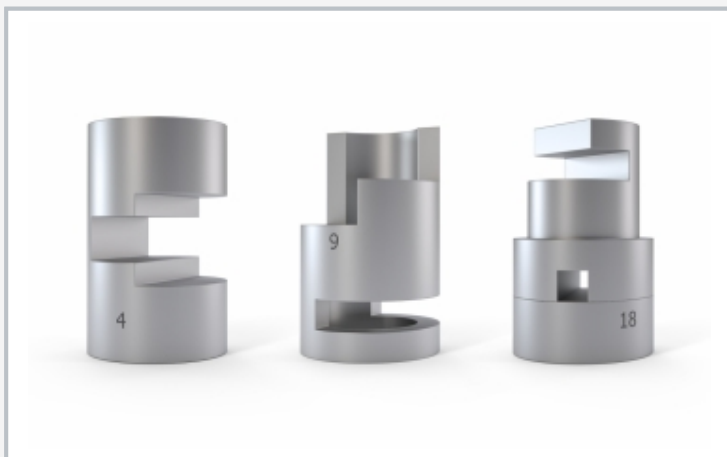
Die modern gestalteten didaktischen Multimedia-Lehrmaterialien stehen online im GUNT Media Center zur Verfügung. Das Kernstück ist ein kompletter Zeichnungssatz in Dateiform (DXF, STEP, PDF) für jedes Modell. Enthalten sind Raumbilder, Maßblätter und Zeichnungen ohne Maßlinien. Eine Auswahl an verschiedenen Arbeitsblättern mit Lösungen ergänzt das Lehrmaterial.

### Lerninhalte / Übungen

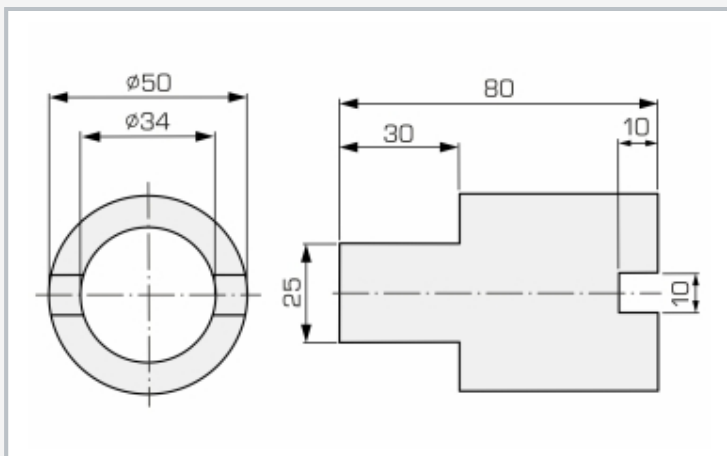
- **Drei-Ansichten-Darstellung** als Grundlage des Technischen Zeichnens kennenlernen
- **schrittweise Entwicklung** des räumlichen Denkens: von der konkreten Situation zu der abstrakteren Darstellung in einer Technischen Zeichnung
- **systematisches Kennenlernen** vielseitiger Situationen an zylindrischen Grundformen
- **Übungen zu fertigungs- und normgerechter Bemaßung**
- **Messübungen:** Außenmaße, Innenmaße, Toleranzen
- **digitale Kompetenzen entwickeln**
  - ▶ Informationen in digitalen Netzen recherchieren und aus digitalen Netzen beschaffen
  - ▶ digitale Lernmedien nutzen, Web Based Training (WBT) kennenlernen und nutzen
  - ▶ Assistenz-, Simulations-, Diagnose- oder Visualisierungssysteme nutzen, z.B. QR-Codes, CAD-Viewer Tool

# TZ 110

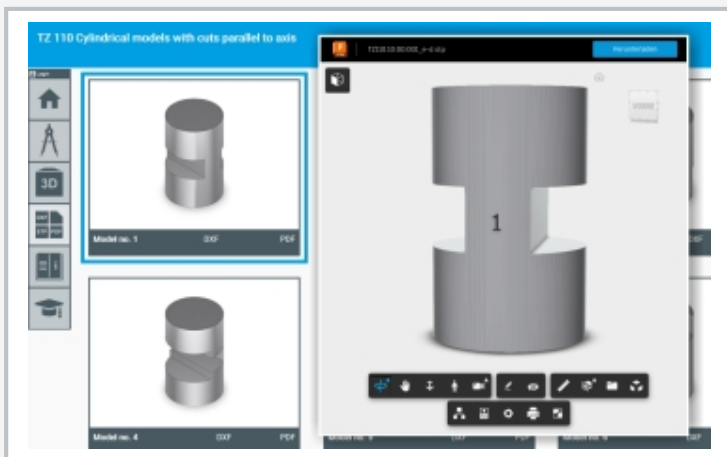
## Zylindrische Modelle mit achsparallelen Schnitten



Zylindrische Modelle mit Ausschnitten parallel zu den Raumachsen



Maßzeichnung von Modell Nr. 3



Screenshot des GUNT Media Centers und CAD-Viewer Tool

### Spezifikation

- [1] Modellsatz zur Einführung in das Technische Zeichnen
- [2] Satz mit 18 zylindrischen Modellen, hergestellt aus Aluminium
- [3] zylindrische Modelle mit Ausschnitten parallel zu den Raumachsen
- [4] fein abgestufter Schwierigkeitsgrad innerhalb der Modellreihe
- [5] alle Modelle übersichtlich im praktischen Aufbewahrungssystem untergebracht
- [6] mehrere Aufbewahrungssysteme sind aufeinander stapelbar
- [7] präzise Fertigung der Modelle erlaubt Messübungen
- [8] unterrichtsgerechtes didaktisches Begleitmaterial
- [9] Multimedia-Lehrmaterial: PDF-, DXF-/STEP-Dateien
- [10] Online-Zugang zum GUNT Media Center
- [11] Bestandteil der GUNT DigiSkills: vertikale Vermittlung von digitalen Kompetenzen in komplexen Lernprojekten

### Technische Daten

- 18 Modelle
- Abmessungen ca.  $\varnothing$ xH: 50x80mm
  - Werkstoff: Aluminium, Oberfläche eloxiert
- LxBxH: 600x400x100mm (Aufbewahrungssystem)  
Gewicht: ca. 9kg

### Lieferumfang

- 18 geometrische Zeichenmodelle
- 1 Online-Zugang zum GUNT Media Center mit didaktischem Begleitmaterial, vollständiger Zeichnungssatz inkl.
- 1 Aufbewahrungssystem mit Schaumstoffeinlage