

TZ 200.07

Montage d'une cisaille à levier



L'illustration montre le dispositif et le GUNT Media Center sur une tablette (non comprise).

Description

- **cisaille à levier fonctionnel comme modèle pratique**
- **introduction au dessin industriel**
- **séquences de montage simples**
- **partie intégrante des projets d'apprentissage GUNT DigiSkills**
- **documentation didactique multimédia en ligne dans le GUNT Media Center: 3D-PDF, fichiers DXF/ STEP, vidéo**

La capacité de lire et comprendre les dessins, graphiques et schémas, est essentiel dans l'acquisition des compétences professionnelles, quelle que soit la spécialité technique étudiée. Faire le lien entre la communication technique et les procédés techniques correspondants comme la structure du montage, les plans de travail et la production, est également important.

Le projet d'apprentissage GUNT DigiSkills 1 comprend différents ensembles de modèles, du simple modèle géométrique aux modèles à fonction réelle. Avec le modèle de la cisaille à levier dans TZ 200.07, les thématiques de planification et d'exécution du montage ainsi que les exercices de mesure sont traités, en partant d'un élément de construction concret et de fonctions réelles, en plus du champ d'apprentissage primaire "Dessin industriel".

Le kit d'assemblage comprend toutes les pièces permettant de monter une cisaille à levier fonctionnel. Toutes les pièces sont usinées avec précision sur des machines-outils à commande numérique. Les surfaces des pièces en acier ont subi un brunissage afin d'éviter la corrosion.

Les pièces sont groupées dans un système de rangement, de manière à montrer clairement les différentes séquences de montage. Une plaque transparente représentant le réseau de structure avec des indications sur le déroulement du montage. Le graphique symbolise les pièces normalisées et les pièces de fabrication et représente différemment les assemblages fixes et mobiles.

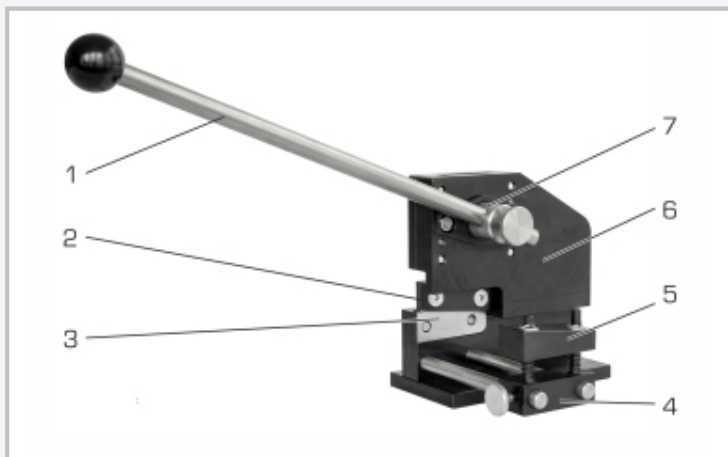
La documentation didactique multimédia de conception moderne est disponible en ligne dans le GUNT Media Center. La pièce centrale est un ensemble complet de dessins sous forme de fichiers (DXF, STEP, PDF) avec une liste de pièces, dessins des pièces détachées, vues éclatées, dessin de montage et dessins en 3D. Tous les dessins techniques sont en conformité avec les normes, et cotés pour la fabrication. Une sélection de différentes feuilles de travail avec solutions complète le matériel didactique. Très utile également: la vidéo de montage.

Contenu didactique/essais

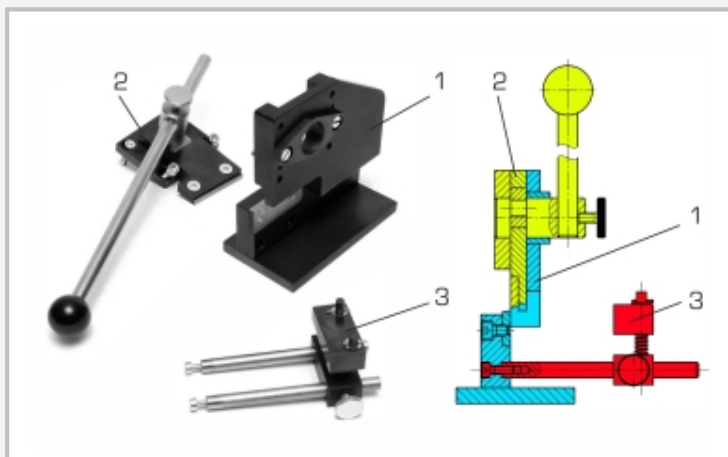
- **dessin industriel**
 - ▶ familiarisation avec la représentation à trois vues
 - ▶ représentation normalisée pour la fabrication de pièces détachées
 - ▶ indications d'états de surface et de tolérances
 - ▶ dessin d'ensemble, liste de pièces
 - ▶ pièces normalisées, indications de matériaux
 - ▶ représentation 3D
- **technologie:**
 - ▶ montage/démontage et planification d'une séquence de montage/fonctions
 - ▶ sélection de matériaux, procédés de fabrication
- **exercices de mesure: dimensions**
- **développer des compétences numériques**
 - ▶ acquisition d'informations sur des réseaux numériques et se procurer des informations sur les réseaux numériques
 - ▶ utilisation de supports d'apprentissage numériques, connaître et utiliser la formation basée sur le web (WBT)
 - ▶ systèmes d'assistance, de simulation, de diagnostic ou de visualisation, tels que les codes QR, outil de visualisation CAO, vidéo

TZ 200.07

Montage d'une cisaille à levier



1 tige de levier avec poignée sphérique, 2 corps de cisaillement avec couteau supérieur, 3 couteau inférieur, 4 guidage, 5 butée, 6 corps de base, 7 arbre d'excentrique



Groupes fonctionnel de la cisaille à levier:
1 corps de base, 2 corps de cisaillement, 3 arrêt



Capture d'écran du GUNT Media Center: vidéo de montage

Spécification

- [1] kit d'assemblage d'une cisaille à levier fonctionnelle avec actionnement par excentrique
- [2] plaque de recouvrement transparente avec représentation graphique de la structure de montage, des pièces normalisées et de fabrication ainsi que des assemblages fixes et mobiles
- [3] toutes les pièces sont fabriquées en acier avec précision, les surfaces sont brunies
- [4] pièces détachées clairement rangées dans un système de rangement pratique
- [5] plusieurs systèmes de rangement peuvent être empilés les uns sur les autres
- [6] la documentation didactique prend en considération les approches pédagogiques privilégiant la pratique et l'interdisciplinarité
- [7] documentation didactique multimédia: PDF, fichiers CAO/STEP, vidéos
- [8] accès en ligne au GUNT Media Center
- [9] partie intégrante de GUNT DigiSkills : transmission verticale de compétences numériques dans des projets d'apprentissage complexes

Caractéristiques techniques

Lxlxh: 600x400x100mm (système de rangement)
Poids: env. 3kg

Liste de livraison

- 1 cisaille à levier en tant que kit d'assemblage
- 1 jeu d'outils pour le montage et le démontage
- 1 accès en ligne au GUNT Media Center avec documentation didactique, jeu complet de dessins inclus
- 1 système de rangement avec mousse de protection