

WP 130

Comprobación de hipótesis de tensiones



Contenido didáctico/ensayos

- generación de esfuerzos en varios ejes en probetas de metales dúctiles:
 - ▶ acero, cobre, latón, aluminio
- generación de diversos momentos de carga
 - ▶ momento flector puro
 - ▶ momento de torsión puro
 - ▶ combinación de momento flector y de torsión
- determinación del límite de fluencia
- comprobación de la hipótesis de tensiones normales
- comprobación de la hipótesis de tensiones de cizallamiento
- representación en el círculo de Mohr

Descripción

- comprobación de las hipótesis de tensión normal y tensión de cizallamiento
- carga en varias direcciones de las probetas de metales dúctiles por flexión pura, torsión pura o una combinación de ambas
- carga de la probeta sin fuerzas transversales por compensación de la influencia del peso propio

Las hipótesis de tensiones se aplican en la resistencia de materiales cuando se calculan tensiones comparativas en caso de esfuerzos desiguales compuestos.

En la práctica han probado ser eficaces las siguientes hipótesis de tensiones que tienen en cuenta las propiedades del material: hipótesis de tensiones normales, hipótesis de la deformación e hipótesis de tensiones de cizallamiento.

Con el equipo de ensayo WP 130 se comprueban estas hipótesis de tensiones de comparación en probetas de diferentes metales. Para ello se genera en un punto de la probeta un estado de cargas en varias direcciones y se mide la deformación que se produce.

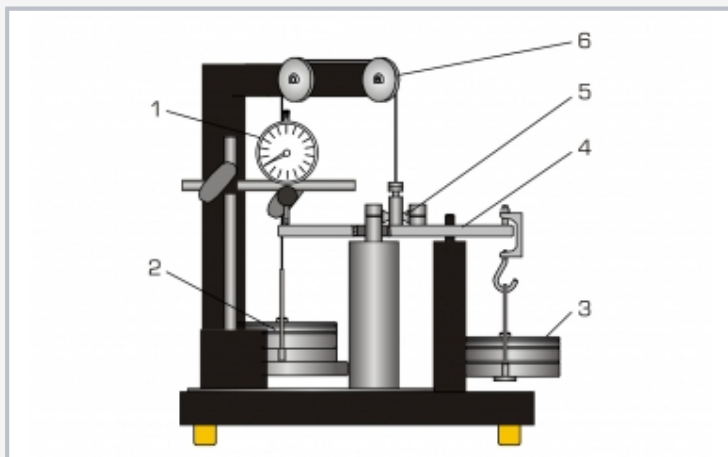
La probeta se fija por un lado en el bastidor fijo. En el otro lado se fija una placa de carga a la probeta. En el perímetro exterior de la placa se coloca un peso. Con un contrapeso se compensan el peso propio de la placa y del peso. De este modo sólo se presentan esfuerzos normales y de cizallamiento en un punto de la probeta y se evitan fuerzas transversales.

La placa de carga está graduada, por lo que las pesas se pueden fijar en escalones de 15°. Así se implementan momentos flector y de torsión así como la combinación de ambos. Para medir las deformaciones máximas, se han previsto, en la placa de carga, unos puntos diametralmente opuestos al de aplicación del peso.

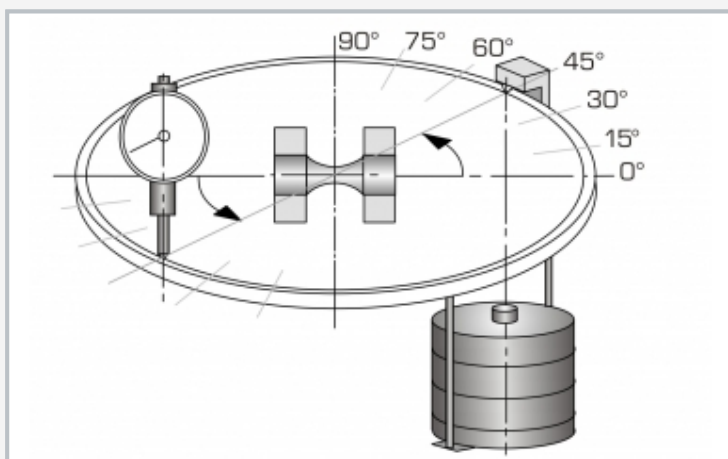
Las piezas necesarias para la realización del ensayo se guardan de forma racional y bien protegidas en un sistema de almacenamiento.

WP 130

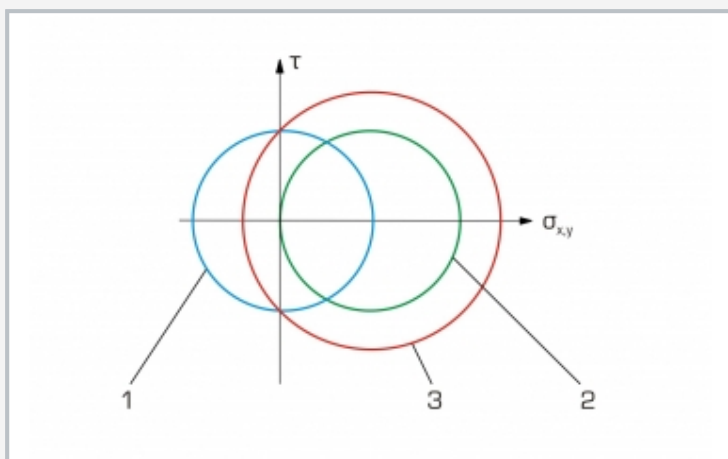
Comprobación de hipótesis de tensiones



1 reloj de comparación, 2 peso de compensación, 3 peso, 4 placa de carga, 5 probeta en las sujeciones, 6 polea de reenvío y cable para compensación de la carga propio de la placa



Probeta sujeta: 0° = flexión pura, 90° = torsión pura, todas las posiciones angulares intermedias = carga combinada



Círculos de Mohr de tensiones en caso de tensiones combinadas: flexión con torsión simultánea; 1 torsión pura, 2 flexión pura, 3 flexión y torsión juntas; σ tensiones normales, τ tensiones de cizallamiento

Especificación

- [1] ensayos para comprobar las hipótesis de tensiones de comparación en la resistencia de materiales
- [2] 7 combinaciones de carga distintas para flexión y torsión
- [3] carga de la probeta sin fuerzas transversales por compensación de la influencia del peso propio
- [4] probetas de acero, cobre, latón y aluminio
- [5] generación de momentos de carga mediante peso y brazo de palanca
- [6] medición del desplazamiento en el punto en que es máximo
- [7] sistema para almacenar las piezas

Datos técnicos

Probetas

- longitud: 49 mm
- longitud de sujeción: 11,5mm
- diámetro de la probeta en la sección de medición: \varnothing 4mm

Pesos para someter a carga las probetas

- 1x 2N (gancho), 1x 1N, 1x 2N, 1x 4N, 2x 8N

Pesos para compensar la carga y la placa de carga

- 1x1N, 2x2N, 1x4N, 2x8N

Brazo de palanca: 100mm

Deformación

- rango de medición: 0...10mm
- graduación: 0,01mm

LxAnxAI: 390x330x360mm

Peso: aprox. 17kg

LxAnxAI: 720x480x178mm (sistema de almacenamiento)

Peso: aprox. 10kg (sistema de almacenamiento)

Volumen de suministro

- 1 equipo de ensayo
- 1 juego de probetas (4x acero, 4x Cu, 4x Al, 4x latón)
- 1 juego de pesos (carga)
- 1 juego de pesos (compensación)
- 1 llave Allen
- 1 sistema de almacenamiento con espuma de embalaje
- 1 material didáctico

WP 130

Comprobación de hipótesis de tensiones

Accesorios opcionales

020.13001	WP 130.01	Probetas de flexión y de torsión, juego de 4, Al, Cu, St, CuZn
020.13021	WP 130.21	Probetas de flexión y de torsión, juego de 4, Al
020.13022	WP 130.22	Probetas de flexión y de torsión, juego de 4, Cu
020.13023	WP 130.23	Probetas de flexión y de torsión, juego de 4, St
020.13024	WP 130.24	Probetas de flexión y de torsión, juego de 4, CuZn
020.30009	WP 300.09	Carro de laboratorio