

CE 225

Hidrociclón



Contenido didáctico/ensayos

- principio básico y el funcionamiento de un hidrociclón
- caudal másico de sólidos en la alimentación, el rebose y la descarga
- caudal másico de líquido en la alimentación, el rebose y la descarga
- parámetros característicos de la calidad de la separación
- pérdida de presión en el hidrociclón en función del caudal de la alimentación
- influencia de la densidad de la sustancia sólida sobre los parámetros característicos y la pérdida de presión

Descripción

- separación de sólidos con un hidrociclón
- observación óptima de los procesos con ayuda del material transparente
- ensayos prácticos a escala de laboratorio

Con los hidrociclones se pueden separar suspensiones de sólidos en líquidos. En el caso del CE 225, la suspensión se prepara en un depósito. Una bomba transporta la suspensión a hasta la boca del ciclón. En el ciclón se forma un torbellino primario, descendente. La conicidad de la parte inferior del ciclón obliga al torbellino a cambiar de sentido (ascendente). Alrededor del eje del ciclón se forma un torbellino secundario en dirección al tubo central. La suspensión libre de material grueso sale del ciclón por dicho tubo.

En el interior del torbellino primario se forma un núcleo de aire. Por la acción de las fuerzas centrífugas, las partículas sólidas gruesas se acumulan en el torbellino primario y se extraen con la corriente descendente a través de la boquilla de descarga. Con la corriente ascendente superior se evacúa predominantemente el material fino.

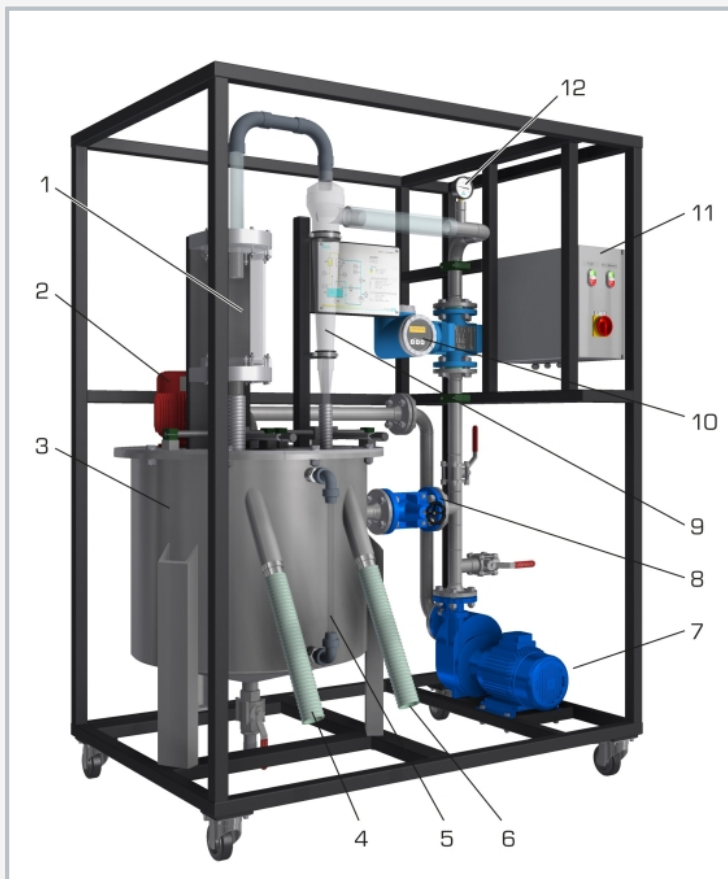
El caudal de la alimentación se ajusta mediante una válvula en un bypass y se mide con un caudalímetro magneto-inductivo. En la descarga y en el rebose se dispone de sendos puntos de toma de muestras. Así, se pueden determinar los caudales volumétricos por aforamiento con un balde y un cronómetro. Para la determinación de concentraciones de sólidos se recomienda la utilización de una balanza y de una estufa. Con un

equipo de análisis apropiado (p. ej. un espectrómetro de difracción) se puede obtener una función de separación y determinar el diámetro de corte. Como material sólido se recomienda emplear harina de cuarzo y tierra de diatomeas.

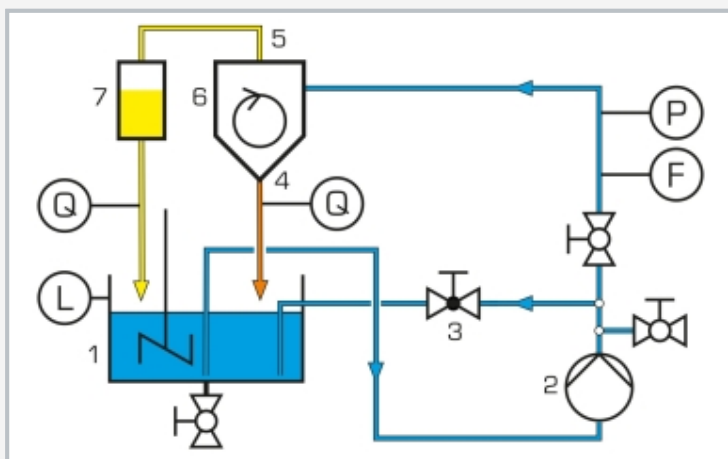
El banco de ensayos se ha desarrollado en colaboración con el **Departamento de Ingeniería de las Operaciones Básicas Mecánicas de la Universidad de Anhalt**.

CE 225

Hidrociclón



1 depósito para observación el reboso, 2 mecanismo de agitación, 3 depósito agitado, 4 punto de toma de muestras (reboso), 5 indicación de nivel, 6 punto de toma de muestras (descarga), 7 bomba, 8 válvula (bypass), 9 hidrociclón, 10 caudalímetro, 11 caja de distribución, 12 manómetro



1 depósito agitado, 2 bomba, 3 válvula (bypass), 4 descarga, 5 reboso, 6 hidrociclón, 7 depósito para observación el reboso, F caudalímetro, P manómetro, L indicación de nivel, Q punto de toma de muestras

Especificación

- [1] separación de sólidos en líquidos por medio de un hidrociclón
- [2] hidrociclón con entrada tangencial
- [3] depósito agitado para preparar la suspensión
- [4] bomba centrífuga para el transporte de la suspensión
- [5] ajuste del caudal con una válvula en un bypass
- [6] caudalímetro magneto-inductivo en la entrada
- [7] puntos de toma de muestras del reboso y de la descarga, para determinar los caudales y las concentraciones de sólidos
- [8] manómetro para determinar la pérdida de presión en el hidrociclón

Datos técnicos

Hidrociclón

- altura: 710mm
- Ø: 114mm
- tubo central: Ø 40mm

Depósito de agitación

- capacidad: 200L
- material: acero inoxidable

Depósito (corriente superior)

- capacidad: 5L
- material: PMMA

Bomba

- caudal máx.: 400L/min
- altura de elevación máx.: 30m

Rangos de medición

presión: 0...4bar
caudal: 0...200L/min

400V, 50Hz, 3 fases

400V, 60Hz, 3 fases

230V, 60Hz, 3 fases

UL/CSA opcional

LxAnxAI: 1500x1000x2020mm

Peso: aprox. 370kg

Volumen de suministro

- 1 banco de ensayos
- 7 boquillas de descarga
- 1 manguera
- 2 baldes
- 1 jarra graduada
- 1 pala
- 1 cronómetro
- 1 juego de herramientas
- 1 envase con harina de cuarzo (25kg)
- 1 envase con tierra de diatomeas (20kg)
- 1 material didáctico