

WP 960

Viga biapoyada: esfuerzo cortante y momento flector



Descripción

- aplicación del método de las secciones para la determinación de esfuerzos en la viga
- indicación directa de la esfuerzo cortante y del momento flector en una sección de la viga

La estática estudia el efecto de las fuerzas sobre un sólido rígido y desprecia las posibles deformaciones. Las fuerzas están así en equilibrio.

Un ejemplo sencillo es una viga apoyada isostática sometida a cargas puntuales. Las reacciones en los apoyos se pueden calcular con las ecuaciones de equilibrio.

Para estudiar el efecto de las cargas puntuales sobre la viga, se divide la misma, de forma imaginaria, en dos partes, sustituyéndose el efecto de una de ellas por los esfuerzos existentes en esa sección, que se calculan a partir de las ecuaciones de equilibrio.

WP 960 contiene una viga sobre dos apoyos. La viga se corta en un punto. Aquí hay una articulación de baja fricción con dos grados de libertad. Dos dinamómetros sirven para determinar los esfuerzos que se producen en la sección de corte para las cargas aplicadas desde el exterior.

El esfuerzo cortante (fuerza transversal) se puede medir y visualizar directamente con un dinamómetro.

El momento flector que se produce en la sección de corte es medido por un segundo dinamómetro que actúa con un brazo de palanca fijo. Las tuercas reguladoras de los dos dinamómetros sirven para nivelar la viga en sentido horizontal.

Al analizar el ensayo se pone de manifiesto que, a diferencia del momento flector, el esfuerzo cortante se puede despreciar, por regla general, a la hora de dimensionar elementos estructurales.

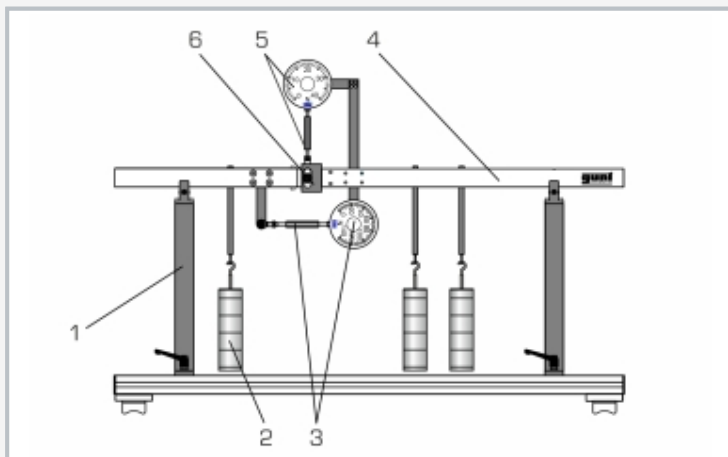
Las piezas del ensayo se guardan de modo ordenado y bien protegidas en un sistema de almacenamiento. El conjunto para el ensayo se monta en un bastidor.

Contenido didáctico/ensayos

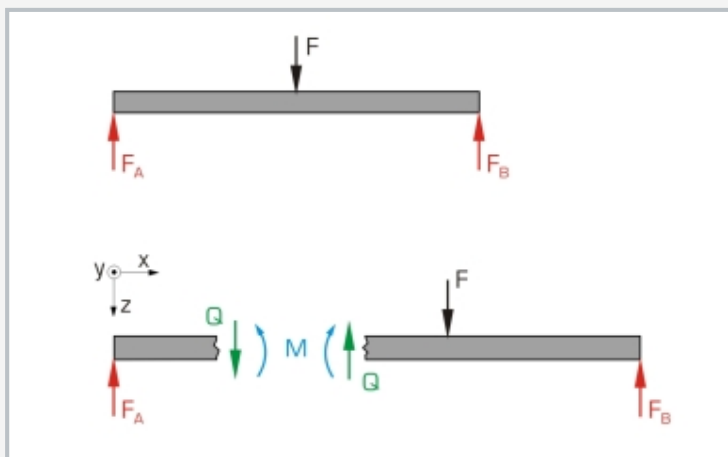
- cálculo de las reacciones en los apoyos mediante la aplicación de las ecuaciones de equilibrio de la estática
- aplicación del método de las secciones para calcular los esfuerzos interiores
 - ▶ con una carga puntual
 - ▶ con varias cargas puntuales
- cálculo de los esfuerzos cortantes
- cálculo de los momentos flectores
- comparación de valores prácticos y teóricos del esfuerzo cortante y el momento flector

WP 960

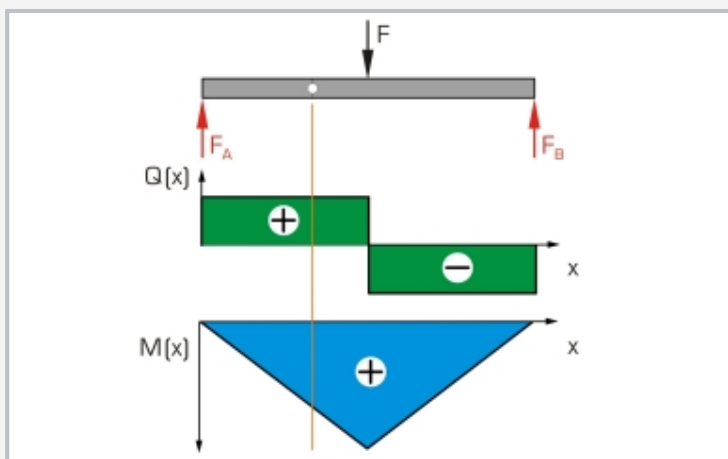
Viga biapoyada: esfuerzo cortante y momento flector



1 apoyo, 2 peso, 3 dinamómetro con tuerca reguladora para determinar el momento flector, 4 viga, 5 dinamómetro con tuerca reguladora (para esfuerzo cortante), 6 articulación con dos grados de libertad



Esfuerzos de corte en la viga con carga puntual centrada: F carga puntual, F_A/F_B reacciones de los apoyos (0,5F), Q esfuerzo cortante, M momento flector



Esfuerzo cortante y momento flector en una viga con carga puntual centrada: Línea (naranja): posición de la articulación donde se indican las fuerzas internas de la viga

Especificación

- [1] determinación del esfuerzo cortante y del momento flector en una viga biapoyada
- [2] medida del esfuerzo cortante y del momento flector en una viga por medio de una articulación de baja fricción con dos grados de libertad
- [3] posición de la articulación a 1/3 de la luz
- [4] 2 apoyos
- [5] la viga se somete a esfuerzo con 1 a 3 cargas puntuales
- [6] dinamómetros para indicar el esfuerzo cortante y determinar el momento flector
- [7] momento flector determinado por la fuerza medida y el brazo de la palanca
- [8] tuercas reguladoras para nivelar la viga en sentido horizontal
- [9] cinta métrica, para determinar la posición de las cargas puntuales
- [10] sistema para almacenar las piezas

Datos técnicos

Viga

- longitud total: 1100mm
- luz: 800mm

Pesos

- 3x 1N (corredera)
- 3x 1N (ganchos)
- 12x 1N
- 9x 5N
- peso máx. por cada gancho y corredera: 20N

Rangos de medición

- momento flector a través de dinamómetro y brazo de palanca
 - ▶ brazo de palanca: 100mm
 - ▶ dinamómetro: $\pm 100N$
 - ▶ momento flector: $\pm 10Nm$
- esfuerzo cortante: $\pm 50N$
- cinta métrica: 1000mm, graduación: 1mm

LxAnxAI: 1100x320x780mm (montado)

LxAnxAI: 1180x490x180mm (sistema de almacenamiento)

Peso total: aprox. 40kg

Volumen de suministro

- 1 equipo de ensayo
- 1 juego de pesos
- 1 juego de accesorios
- 1 sistema de almacenamiento con espuma de embalaje
- 1 material didáctico

WP 960

Viga biapoyada: esfuerzo cortante y momento flector

Accesorios opcionales

WP 300.09

Carro de laboratorio