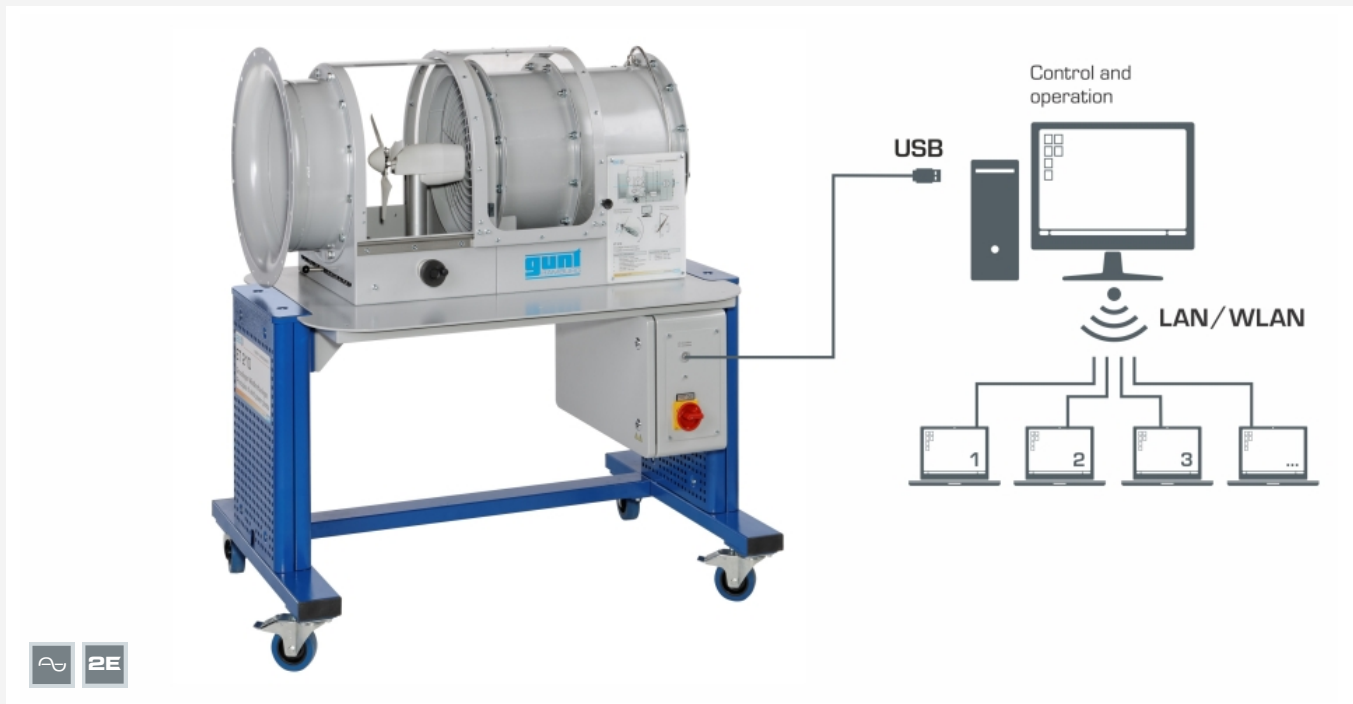


# ET 210

## Grundlagen Windkraftanlagen



Netzwerkfähige GUNT-Software: Steuerung und Bedienung über 1 PC. Versuche verfolgen, erfassen, auswerten an beliebig vielen Arbeitsplätzen über das kundeneigene LAN/WLAN-Netzwerk.

### Beschreibung

- **Windkraftanlage mit variabler Drehzahl**
- **Verstellung von Rotorblatt und Gierwinkel**
- **Netzwerkfähigkeit: Versuche verfolgen, erfassen, auswerten über kundeneigenes Netzwerk**

Bei modernen Windkraftanlagen wird die Leistungsentnahme aus dem Wind an die wechselnden Windverhältnisse angepasst. Im Starkwindbereich wird die Leistungsentnahme zum Schutz der Anlage begrenzt. Dazu dient die Rotorblattverstellung. Diese ändert durch Winkelverstellung die wirkenden Kräfte am Rotorblatt. Im Normalwindbereich wird über Generatorsysteme mit variabler Drehzahl die Leistungsentnahme optimiert.

ET 210 demonstriert eine Windkraftanlage mit Rotorblattverstellung und Generator mit variabler Drehzahl. Die Windkraftanlage steht auf einem Turm in einem Windkanal. Die Luftströmung wird von einem in der Drehzahl einstellbaren Gebläse erzeugt. Ein Strömungsgleichrichter sorgt für eine gleichmäßige und turbulenzarme Strömung. Ein 3-Blatt-Rotor treibt den Generator direkt an.

Um verschiedene Betriebspunkte anzufahren, kann die Soll Drehzahl des Rotors vorgegeben werden. Mit Hilfe eines Servomotors wird der Einstellwinkel der Rotorblätter verändert. Der Winkel zwischen

Rotorachse und Windrichtung (Gierwinkel), kann über ein Handrad eingestellt werden.

Die Rotordrehzahl wird über im Generator integrierte Hall-Sensoren präzise erfasst. Die Windgeschwindigkeit wird von einem horizontal verschiebbaren Aufnehmer erfasst, so dass die mittlere Windgeschwindigkeit über die Rotorfläche aufgenommen werden kann. Der Gierwinkel wird von einem Winkelaufnehmer erfasst. Die Bedienung und Steuerung des Versuchsgerätes erfolgt über einen PC (nicht im Lieferumfang enthalten) mit GUNT-Software verbunden über eine USB-Schnittstelle. Die netzwerkfähige GUNT-Software ermöglicht die Verfolgung, Erfassung und Auswertung der Versuche an beliebig vielen Arbeitsplätzen über das kundeneigene Netzwerk mit nur einer Lizenz. Die GUNT-Software berechnet die umgewandelte elektrische Leistung, das Generator Drehmoment sowie anlagenspezifischen Kennwerte.

Die Rotorblätter können leicht ausgetauscht werden. Für eine gefahrlose Durchführung der Versuche wird der Windkanal während der Versuche verschlossen. Die Verriegelung der transparenten Schutzhaube und ein smartes Abschaltssystem, das das Gebläse ausschaltet, wenn ein Überstrom oder eine Überdrehzahl festgestellt wird, sorgen für einen sicheren Betrieb.

### Lerninhalte / Übungen

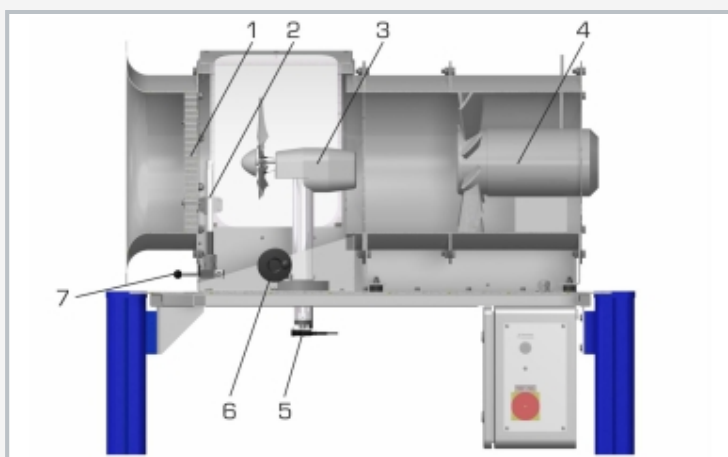
- Umwandlung von kinetischer in elektrische Energie
- Leistungsanpassung durch
  - ▶ Drehzahleinstellung
  - ▶ Rotorblattverstellung
- Verhalten bei Schräganströmung
- Aufnahme von Kennfeldern
- Bestimmung des Leistungsbeiwertes
  - ▶ in Abhängigkeit von Schnelllaufzahl und Einstellwinkel des Rotorblatts
  - ▶ in Abhängigkeit von Schnelllaufzahl und Gierwinkel
- Vergleich von unterschiedlichen Rotorblattformen
- GUNT E-Learning
  - ▶ multimedialer Lehrgang zu den Grundlagen Windkraft
  - ▶ zeit- und ortsunabhängiges Lernen
  - ▶ Zugang über Internetbrowser
  - ▶ Kontrolle durch gezielte Überprüfung der Lerninhalte

# ET 210

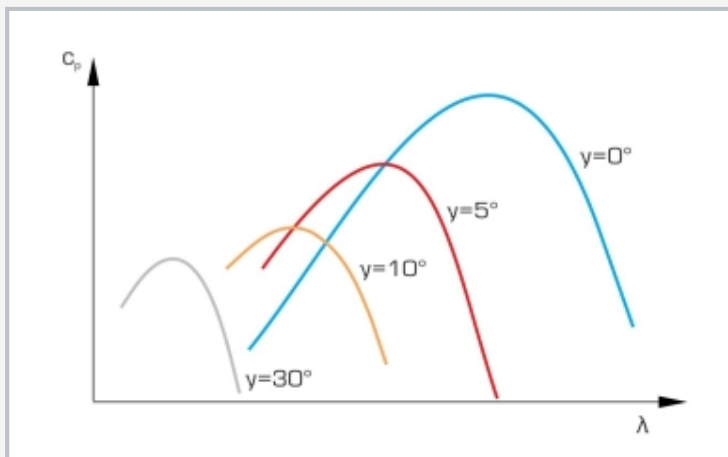
## Grundlagen Windkraftanlagen



1 Einlaufkontur, 2 Versuchsstrecke, 3 Windkanal, 4 Schaltkasten



1 Strömungsgleichrichter, 2 Aufnehmer für Windgeschwindigkeit, 3 Windkraftanlage, 4 Gebläse, 5 Aufnehmer für Gierwinkel, 6 Handrad, 7 Hebel



Leistungsbeiwert über Schnelllaufzahl bei unterschiedlichen Einstellwinkeln des Rotorblatts und konstanter Windgeschwindigkeit

### Spezifikation

- [1] Windkraftanlage mit Verstellung von Rotorblatt und Gierwinkel
- [2] Remote Learning: ausführlicher E-Learning Kurs zu den Grundlagen Windkraft online verfügbar
- [3] getriebelose Windkraftanlage mit 3-Blatt-Rotor
- [4] Generatorsystem mit variabler Drehzahl
- [5] Leistungsregulierung durch Rotorblattverstellung
- [6] austauschbare Rotorblätter
- [7] Gebläse mit einstellbarer Drehzahl erzeugt die benötigte Luftströmung
- [8] Windgeschwindigkeit, Rotordrehzahl und Gierwinkel werden mit Aufnehmern erfasst
- [9] Steuerung und Bedienung über PC mit GUNT-Software und durch Bedienelemente am Versuchsgerät
- [10] Sicherheitsmerkmale: Verriegelung der Schutzhaube, smartes Abschaltssystem
- [11] Netzwerkfähigkeit: Versuche verfolgen, erfassen und auswerten an beliebig vielen Arbeitsplätzen mit GUNT-Software über das kundeneigene LAN/WLAN-Netzwerk
- [12] GUNT-Software über USB unter Windows 11

### Technische Daten

#### Windkraftanlage

- Ø Rotor: 0,3m
- Anzahl Rotorblätter: 3
- elektrische Nennleistung: ca. 12W
- Nennwindgeschwindigkeit: 10m/s
- Nenndrehzahl: 2865min<sup>-1</sup>
- ausgelegte Schnelllaufzahl: 4,5
- Rotorblattverstellung: -5...35°
- Gewicht: ca. 1,6kg
- Gondel: LxBxH: ca. 270x65x90mm

#### Generator

- Nennspannung: 24V
- Nennstrom: 2,5A

#### Rotorblätter

- 3x gerades Rotorblattprofil
- 3x optimiertes Rotorblattprofil

#### Windkanal: Ø 400mm

#### Axialgebläse

- max. Volumenstrom: 6860m<sup>3</sup>/h
- max. Leistungsaufnahme: 1,1kW

#### Messbereiche

- Windgeschwindigkeit: 1...15m/s
- Drehzahl: 0...4000min<sup>-1</sup>
- Strom: ±3,0A
- Gierwinkel: ±40°

230V, 50Hz, 1 Phase; 230V, 60Hz, 1 Phase  
 120V, 60Hz, 1 Phase; UL/CSA optional  
 LxBxH: 1240x800x1330mm; Gewicht: ca. 143kg

### Für den Betrieb erforderlich

PC mit Windows

### Lieferumfang

- 1 Versuchsgerät, 1 GUNT-Software + USB-Kabel
- 1 Satz Zubehör, 1 Satz didaktisches Begleitmaterial