

CE 322

Rheologie und Mischgüte eines Rührbehälters



Lerninhalte / Übungen

- Mischzeitkennlinien bestimmen
 - ▶ Mischzeit und Mischungsgrad
 - ▶ Mischzeitkennzahl
- Leistungskennlinien bestimmen
 - ▶ Leistungsbedarf
 - ▶ Leistungskennzahl (Newton-Zahl)
- Einfluss von
 - ▶ Rührertyp
 - ▶ geometrische Verhältnisse
 - ▶ Drehzahl
 - ▶ Stoffeigenschaften (Dichte und Viskosität)
- Strömungszustand mittels Reynolds-Zahl beurteilen (laminat/turbulent)
- Wirkungsweise von Stromstörern
- Begasung und Wärmeübertragung in Rührbehältern
- Strömungsfelder von verschiedenen Rührertypen beobachten: bei Lösungen, Emulsionen und Suspensionen

Beschreibung

■ Rührwerk mit direkter Drehmomentmessung zur Bestimmung der Leistungskennlinien

Das Vermischen von festen, flüssigen und gasförmigen Stoffen ist für die Herstellung vieler Produkte erforderlich. Die Anforderungen an das Rührwerk variieren stark mit den jeweiligen Stoffen, sodass eine große Vielfalt unterschiedlicher Rührwerke erhältlich ist.

Beim Rühren ist die kontinuierliche Phase flüssig. Mit CE 322 kann die Herstellung von Lösungen (gelöster Feststoff in Flüssigkeit), Emulsionen (Gemisch nicht ineinander löslicher Flüssigkeiten) und Suspensionen (unlöslicher Feststoff in Flüssigkeit) untersucht werden.

Der Mischprozess erfolgt in einem Rührbehälter mit Rohrschlange, Stromstörern und Gasverteiler im Boden. Alle Einbauten sind herausnehmbar.

Das Rührwerk befindet sich oberhalb des Rührbehälters, ist absenkbar und für die Untersuchung viskoser Stoffe leistungsstark. Die Drehzahl ist einstellbar. Somit ist eine detaillierte Untersuchung von verschiedenen Rührern und Stoffen, auch mit Begasung, möglich (Empfehlung: Wasser, Glycerin, Druckluft).

Es stehen elf verschiedene auswechselbare Rührer zur Verfügung. Unter Zuhilfenahme von Kunststoffkugeln können die charakteristischen Strömungsfelder der unterschiedlichen Rührertypen beobachtet werden.

Versuche zum Einfluss der Viskosität können mit unterschiedlichen Stoffen oder unterschiedlichen Temperaturen durchgeführt werden. Mit den Stromstörern kann der Einfluss auf den Mischprozess untersucht und auch visuell gezeigt werden.

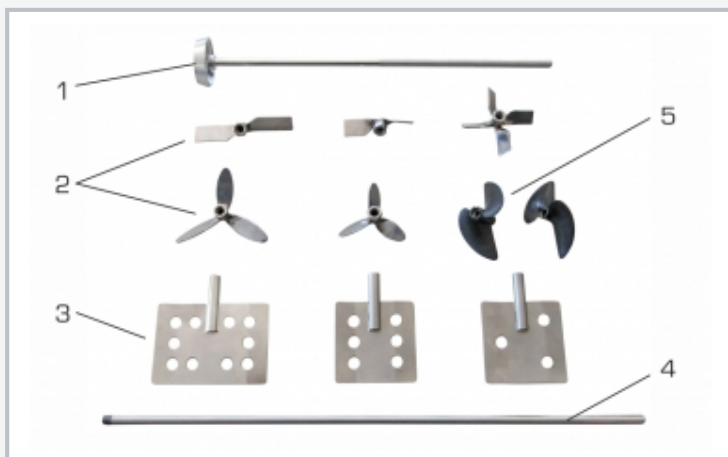
Aufnehmer erfassen elektrische Leitfähigkeit und Temperatur im Rührbehälter. Die Bestimmung der Mischzeit und des Mischungsgrads von Lösungen erfolgt mit den elektrischen Leitfähigkeiten. Drehmoment und Drehzahl werden für die Leistungskennlinien verwendet. Die Messwerte werden digital angezeigt und können gleichzeitig über USB direkt auf einen PC übertragen und dort mit Hilfe der mitgelieferten Software gespeichert werden.

CE 322

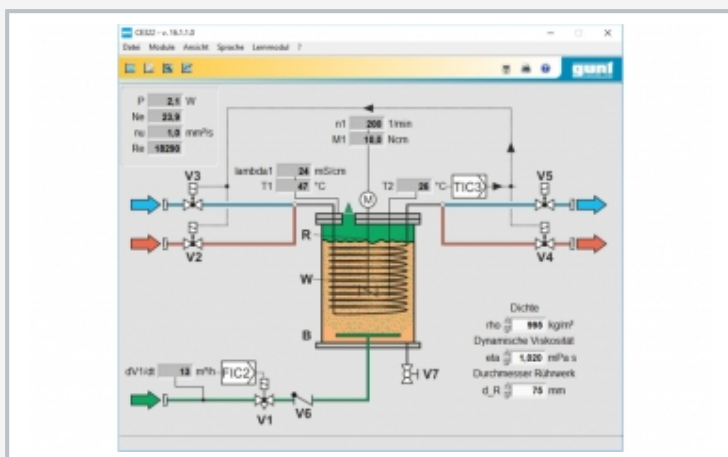
Rheologie und Mischgüte eines Rührbehälters



1 Rührwerk, 2 Drehmomentmessung, 3 elektrische Leitfähigkeitsmessung, 4 Temperatureinstellung, 5 Durchflusseinstellung für Gas, 6 Rohrschlange, 7 Anschlüsse für Warm- und Kaltwasser sowie Gas, 8 freie Anschlüsse für weitere Messinstrumente



1 Turbinenrührer, 2 Schrägblattrührer, 3 Blattrührer, 4 Gewindewelle, 5 Propellerrührer



Screenshot der Software

Spezifikation

- [1] Herstellung von Lösungen, Emulsionen und Suspensionen mit unterschiedlichen Viskositäten
- [2] Rührbehälter mit Rohrschlange, Stromstörern und Gasverteiler im Boden; Einbauten herausnehmbar
- [3] absenkbares Rührwerk mit einstellbarer Drehzahl
- [4] 11 Rührer mit unterschiedlichen Geometrien
- [5] Kunststoffkugeln zur Visualisierung von Strömungsfeldern
- [6] Aufnehmer und digitale Anzeigen für elektrische Leitfähigkeit, Temperatur, Drehzahl, Drehmoment, Durchfluss
- [7] GUNT-Software mit Steuerungsfunktionen und Datenerfassung über USB unter Windows 7, 8.1, 10

Technische Daten

Rührbehälter

- Volumen: ca. 15L
- Material: DURAN-Glas und PVC
- Deckel mit 2 freien Anschlüssen für eigene Sensorik
- Gasverteiler: Bohrungen \varnothing 1,25mm

Rührer

- 2 Propellerrührer
- 3 Blattrührer
- 5 Schrägblattrührer
- 1 Turbinenrührer

Rohrschlange

- Länge: 9,4m, \varnothing 140mm

Messbereiche

- Leitfähigkeit: 0...100mS/cm
- Temperatur: 0...100°C
- Drehzahl: 6...2000min⁻¹
- Drehmoment: 0...200Ncm
- Durchfluss: 1...250L/min

230V, 50Hz, 1 Phase

230V, 60Hz, 1 Phase; 120V, 60Hz, 1 Phase

UL/CSA optional

LxBxH: 800x500x1000mm (Versuchsgerät)

LxBxH: 600x400x150mm (Aufbewahrungssystem)

Gesamtgewicht: ca. 80kg

Für den Betrieb erforderlich

Warm- und Kaltwasseranschluss, Abfluss

Druckluft (0...9m³/h, min. 3bar)

PC mit Windows empfohlen

Lieferumfang

- 1 Versuchsgerät
- 1 CD mit GUNT-Software + USB-Kabel
- 1 Aufbewahrungssystem
- 1 Satz didaktisches Begleitmaterial