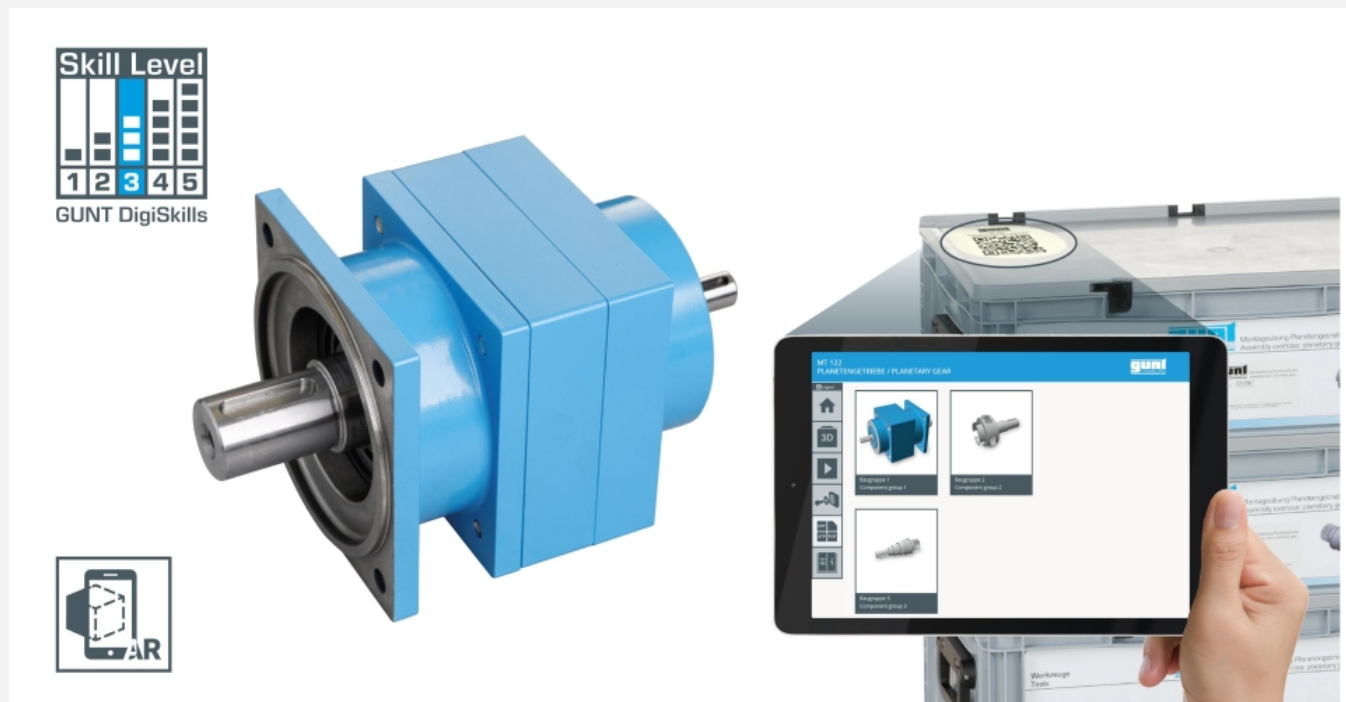


# MT 122

## Montageübung Planetengetriebe



Die Abbildung zeigt das montierte Getriebe und das GUNT Media Center, Tablet nicht im Lieferumfang enthalten

### Beschreibung

- **Bestandteil der GUNT DigiSkills Lernprojekte und der GUNT Practice Line für Montage, Wartung und Instandsetzung**
- **unterstützt durch Augmented Reality**
- **Multimedia-Lehrmaterial auf USB-Stick und online im GUNT Media Center: 3D-PDF, DXF-/STEP-Dateien, Videos**

Planetengetriebe übertragen und steigern häufig das Drehmoment bei gleichzeitig verringerter Drehzahl. Sie werden oft in Windkraftanlagen und als Automatikgetriebe in Fahrzeugen verwendet. MT 122 behandelt ein einstufiges Planetengetriebe mit drei Planetenrädern. Der Antrieb erfolgt über das Sonnenritzel. Das Hohlrad steht still.

Der Bausatz MT 122 ist Bestandteil der GUNT Practice Line für Montage, Wartung und Instandsetzung, die für die Ausbildung an berufsbildenden Schulen und betrieblichen Trainingszentren konzipiert ist. Montage und Demontage können sehr gut innerhalb der verfügbaren Zeiten für normale Unterrichtseinheiten durchgeführt werden. Für diese Arbeiten sind nur einfache Werkzeuge erforderlich, die mitgeliefert werden.

Die Passungssitze des Getriebes sind so gestaltet, dass die gesamte Montage mit Handkräften erfolgen kann.

Die modern gestalteten didaktischen Multimedia-Lehrmaterialien liefern umfangreiche technische Informationen als Grundlage für die Unterrichtsgestaltung. Das Kernstück des Lehrmaterials ist ein kompletter Zeichnungssatz in Dateiform mit Stücklisten, Einzelteilzeichnungen, Explosions- und Zusammenbauzeichnung sowie 3D-Zeichnungen. Alle Zeichnungen sind normgerecht ausgeführt und fertigungsgerecht bemaßt. Der Zeichnungssatz besteht aus DXF-, STEP- und PDF-Dateien. Sehr nützlich sind auch die Montagevideos. Die Dateien stehen zusätzlich kostenlos online im GUNT Media Center zur Verfügung. Zur Visualisierung der Abläufe und Funktionen in einem Getriebe steht eine Augmented Reality Oberfläche (Vuforia View) für mobile Endgeräte zur Verfügung.

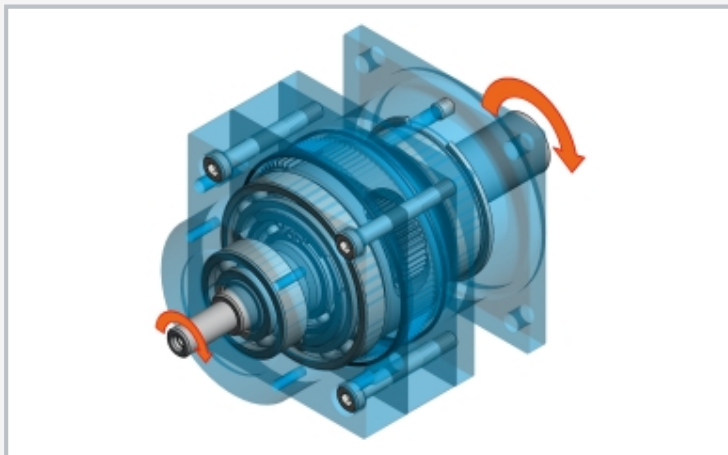
Das demontierte Planetengetriebe wird geliefert im stabilen Aufbewahrungssystem mit Schaumstoffeinlage. Für den bequemen Transport der Montageübung sind der Transportroller MT 120.02 oder die Sackkarre MT 120.01 geeignet.

### Lerninhalte / Übungen

- Funktion und Aufbau eines Planetengetriebes mit feststehendem Hohlrad
- Planung und Darstellung des Montagevorgangs, unterstützt durch Augmented Reality
- Montage und Demontage, auch zu Zwecken der Wartung und Instandsetzung
- technische Zeichnungen lesen und verstehen (PDF-, DXF- und STEP-Dateien)
- verschiedene Maschinenelemente kennenlernen: Kugellager, Wellendichtungen
- Montagehilfen und Vorrichtungen kennenlernen
- Programme für 3D-Druck und CNC-Bearbeitung erzeugen
- zusammen mit MT 173
  - ▶ Funktionsprüfung des montierten Getriebes
- zusammen mit MT 174
  - ▶ vorbeugende Instandhaltung

# MT 122

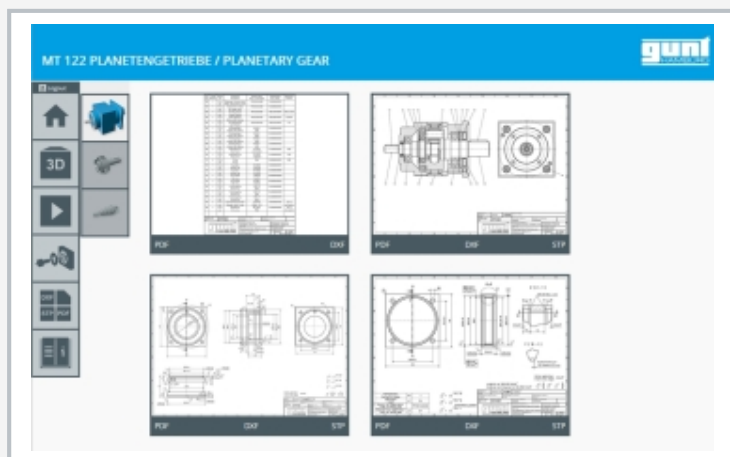
## Montageübung Planetengetriebe



Transparente Schnittzeichnung des montierten Getriebes



Aufbewahrungssystem mit Schaumstoffeinlage, alle Komponenten haben ihren festen Platz, der Schaum ist beschriftet



Screenshot des GUNT Media Centers

### Spezifikation

- [1] Bausatz eines Planetengetriebes
- [2] Bestandteil der GUNT DigiSkills und der GUNT Practice Line zur Montage, Wartung und Instandsetzung
- [3] demontiertes Planetengetriebe mit Kleinteilesatz und 4 Montagevorrichtungen, geliefert im stabilen Aufbewahrungssystem mit Schaumstoffeinlage
- [4] Getriebe bestehend aus Antriebsgehäuse, Hohlradgehäuse, Abtriebsgehäuse, Antriebswelle mit Sonnenritzel, Abtriebswelle mit Planetenträger, Lagerungen
- [5] Augmented Reality: Visualisierung der Maschinenelemente, Explosionsansichten, Funktionen
- [6] Multimedia-Lehrmaterial: PDF, CAD-/STEP-Dateien, Videos und Online-Zugang zum GUNT Media Center

### Technische Daten

Getriebeabmessungen ohne Wellenanschlüsse

- LxBxH: 140x115x115mm

Übersetzung

- Sonnenritzel
  - ▶ Zähnezahl:  $z=24$
  - ▶ Normalmodul:  $m=1\text{mm}$
- Planetenräder
  - ▶ Anzahl: 3
  - ▶ Zähnezahl:  $z=36$
  - ▶ Normalmodul:  $m=1\text{mm}$
- Hohlrad
  - ▶ Zähnezahl:  $z=96$
  - ▶ Normalmodul:  $m=1\text{mm}$
- Übersetzungsverhältnis:  $i=5$

Nenn Drehmoment am Abtrieb

- 160Nm bei  $3000\text{min}^{-1}$

Wellenanschlüsse

- Antrieb:  $\varnothing L: 14 \times 34\text{mm}$
- Abtrieb:  $\varnothing L: 30 \times 45\text{mm}$

LxBxH: 600x400x590mm (Aufbewahrungssystem)

Gewicht: ca. 25kg

### Für den Betrieb erforderlich

PC oder Online-Zugang empfohlen

### Lieferumfang

- 1 Bausatz
- 1 Satz Werkzeuge
- 1 Satz Montagevorrichtungen
- 1 Satz Ersatzteile
- 3x Aufbewahrungssystem mit Schaumstoffeinlage
- 1 Satz didaktisches Begleitmaterial, bestehend aus: technische Systembeschreibung, kompletter Zeichnungssatz mit Stücklisten (PDF, DXF, STEP), Beschreibung der Montage- u. Demontageabläufe, Montagevideos, Online-Zugang zum GUNT Media Center

# MT 122

## Montageübung Planetengetriebe

Optionales Zubehör

MT 120.01	Sackkarre
MT 120.02	Transportroller
GL 300.05	Schnittmodell Planetengetriebe
MT 173	Prüfstand für Getriebe
MT 174	Sortieranlage