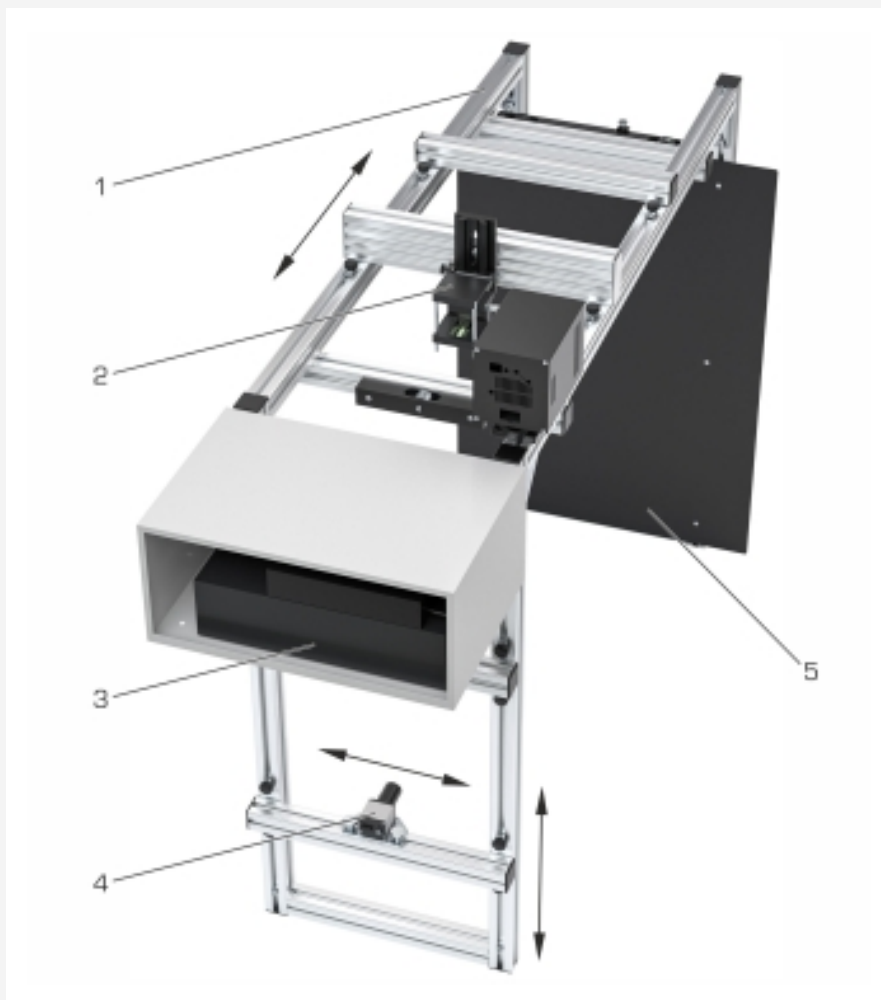


# HM 162.82

## Instrumententräger für PIV-System



1 Instrumententräger von HM 161, 2 Lichtquelle (nicht enthalten), 3 Ablage z.B. für Synchronisator, 4 Kamera (nicht enthalten), 5 Platte als Kontrastfläche

### Beschreibung

- über die komplette Versuchsstrecke verfahrbarer Instrumententräger mit Befestigung für Kamera und Lichtquelle
- Platte als Kontrastfläche für Kamerabilder

Das Zubehör HM 162.82 ist als Träger für das PIV-System HM 162.81 vorgesehen.

Der Instrumententräger besteht aus einem Rahmen, der oberhalb der Versuchsstrecke aufgesetzt wird. In den Rahmen kann eine Lichtquelle eingesetzt werden, mit der die Partikel in der Strömung beleuchtet werden. Eine Kamera kann ebenso im Rahmen positioniert werden. Für optimale Kamerabilder bietet die am Rahmen befestigte Platte eine gute Kontrastfläche.

Der Instrumententräger kann auf Rollen über die gesamte Länge der Versuchsstrecke verfahren werden. Die Kameraposition kann zusätzlich vertikal bewegt werden. Die Lichtquelle kann auf Gleitschienen quer zur Strömung verschoben werden.

Der Instrumententräger hat eine integrierte Skala mit Zeiger für Positionsbestimmungen quer zur Strömungsrichtung. Parallel zur Strömungsrichtung hat der Instrumententräger einen Zeiger, der die Position auf der Skala der Versuchsrinne anzeigt.

### Spezifikation

- [1] Instrumententräger zum Aufsetzen auf die Schienen der Versuchsrinne HM 162
- [2] in Strömungsrichtung über gesamte Versuchsstrecke verfahrbar
- [3] quer zur Strömungsrichtung verfahrbar
- [4] Kameraposition zusätzlich vertikal verfahrbar
- [5] genaue Positionsbestimmung in Längs- und Querrichtung
- [6] Rahmen aus korrosionsresistenten Materialien
- [7] Platte als Kontrastfläche für Kamerabilder

### Technische Daten

Verfahrwege

- Instrumententräger: in Strömungsrichtung über gesamte Versuchsstrecke
- eingesetzte Lichtquelle: quer zur Strömungsrichtung
- eingesetzte Kamera: vertikal

### Für den Betrieb erforderlich

HM 162.81 PIV-System

### Lieferumfang

- 1 Instrumententräger

# HM 162.82

## Instrumententräger für PIV-System

Erforderliches Zubehör

HM 162	Versuchsrinne 309x450mm
HM 162.81	PIV-System