

ET 203

Parabolrinnenkollektor mit Sonnennachführung



Screen-Mirroring ist an verschiedenen Endgeräten möglich

Beschreibung

- mobiler Parabolrinnenkollektor mit motorisierter Zweiachsennachführung
- astronomische und sensorbasierte Sonnennachführung
- Anlagensteuerung mit integrierter SPS
- integrierter Router für Bedienung und Steuerung über ein Endgerät und für Screen-Mirroring an weiteren Endgeräten: PC, Tablet, Smartphone

Parabolrinnenkollektoren bestehen aus parabolisch geformten Spiegelflächen, in denen die Solarstrahlung aufgefangen und in einem Absorber konzentriert wird. In dem Absorberrohr fließt eine Wärmeträgerflüssigkeit, die die Wärme zu ihrem Bestimmungsort transportiert.

Mit ET 203 werden wesentliche Aspekte der solarthermischen Energienutzung an einem Parabolrinnenkollektor untersucht. Dazu wird Solarstrahlung durch einen parabolischen Spiegel auf ein Absorberrohr fokussiert. Die Strahlungsenergie wird absorbiert und in Wärme umgewandelt. Zur Reduzierung von Wärmeverlusten ist das Absorberrohr mit einer doppelwandigen Glashülle versehen. Durch eine Rohrleitung im Absorber wird die Wärme auf eine Wärmeträgerflüssigkeit im Solarkreislauf übertragen. Über einen Platten-Wärmeübertrager gelangt die Wärme in den Warmwasserkreislauf und den Speicher.

Der Parabolrinnenkollektor kann über zwei Getriebemotoren dem Sonnenstand nachgeführt werden. Dabei ist sowohl eine Steuerung gemäß berechneten astronomischen Daten als auch eine sensorbasierte Steuerung möglich. Der Solarkreislauf ist mit einem Ausdehnungsgefäß und einem Sicherheitsventil abgesichert. Die Temperaturen im Speicher, an Austritt und Eintritt des Kollektors sowie der Durchfluss im Solarkreislauf werden aufgenommen.

Die Bedienung und Steuerung erfolgen über die integrierte SPS und den Touchscreen. Mittels integrierten Routers kann der Versuchsstand alternativ über ein Endgerät gesteuert werden. Die Bedienoberfläche kann zusätzlich an weiteren Endgeräten dargestellt werden (Screen-Mirroring). Über die SPS können die Messwerte intern gespeichert werden. Der Zugriff auf gespeicherte Messwerte ist von Endgeräten via WLAN mit integriertem Router/LAN-Anbindung mit dem kundeneigenen Netzwerk möglich.

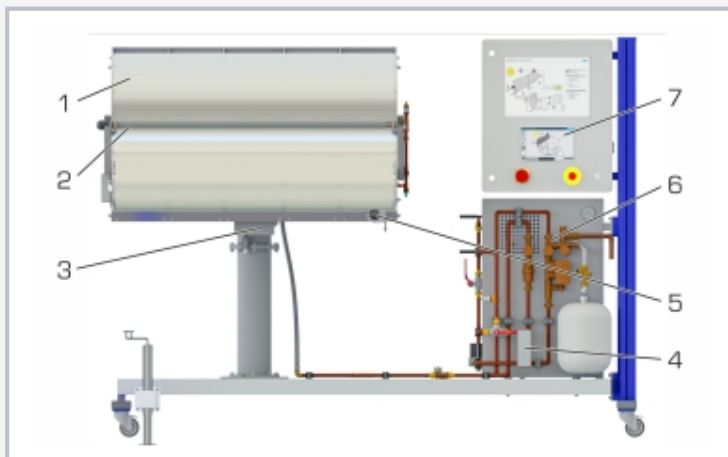
Der Parabolrinnenkollektor ist schwenkbar und kann für Versuche mit der künstlichen Lichtquelle HL 313.01 vertikal ausgerichtet werden. Rollen und bewegliche Stützen erlauben die Positionierung an einem geeigneten Außenstandort.

Lerninhalte / Übungen

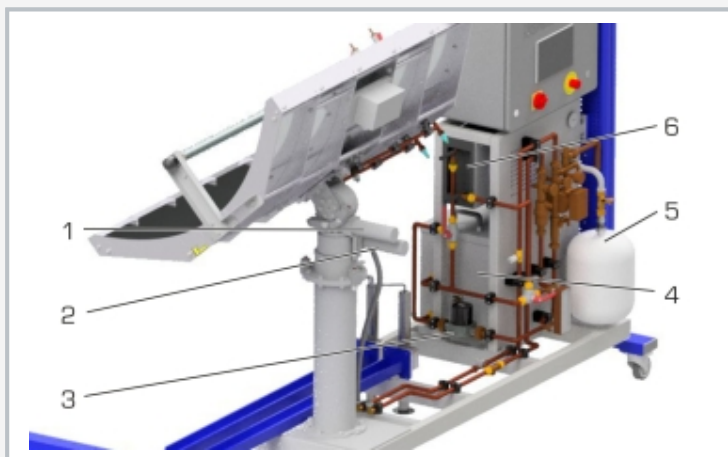
- Fokussierung von Solarstrahlung mit einem Parabolrinnenspiegel
- optischer Konzentrationsfaktor
- DNI: Direct Normal Irradiance
- sensorbasierte Sonnennachführung
- astronomische Sonnennachführung
- Umwandlung von Strahlungsenergie in Wärme
- Verluste in thermischen Solarkollektoren
- Wirkungsgradkennlinien

ET 203

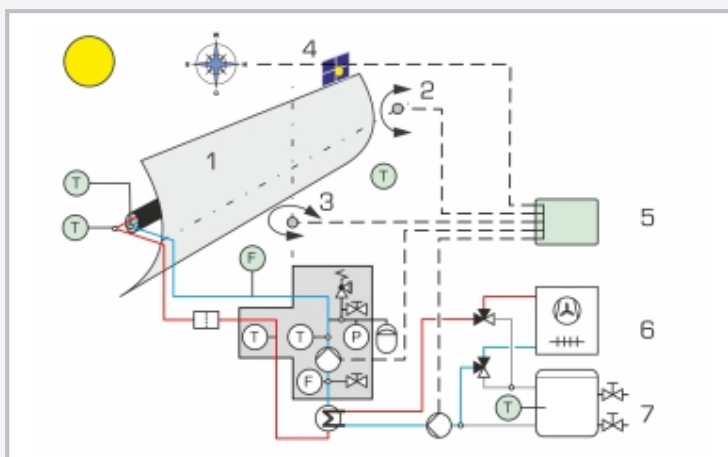
Parabolrinnenkollektor mit Sonnennachführung



1 Parabolspiegel, 2 Absorber, 3 Nachführung, 4 Wärmeübertrager, 5 Richtungs- und Lage-sensor, 6 Solarkreislauf, 7 SPS mit Touchscreen



1 Elevationsantrieb, 2 Azimutantrieb, 3 Pumpe Sekundärkreislauf, 4 Speicher, 5 Ausdehnungsgefäß, 6 Kühler



1 Parabolrinnenkollektor, 2 Elevationsantrieb, 3 Azimutantrieb, 4 Richtungs- und Lage-sensor, 5 SPS, 6 Kühler, 7 Speicher; grün Aufnehmer für SPS

Spezifikation

- [1] thermischer Solarkollektor mit Parabolrinnenspiegel und selektiv absorbierendem Absorberrohr
- [2] zweiachsige Sonnennachführung mit Getriebemotoren
- [3] Anlagensteuerung mit einer SPS, über Touchscreen
- [4] integrierter Router für Bedienung und Steuerung über ein Endgerät und für Screen-Mirroring: Spiegelung der Bedienoberfläche an bis zu 5 Endgeräten
- [5] integrierter Sonnensensor (Direct Normal Irradiance)
- [6] integriertes Magnetometer und Beschleunigungssensor zur astronomischen Ausrichtung
- [7] Anbindung des Absorberrohrs durch Solarkreislauf mit Pumpe, Plattenwärmeübertrager, Ausdehnungsgefäß und Sicherheitsventil
- [8] Warmwasserkreislauf mit Pufferspeicher, Pumpe und zuschaltbarem Luft-Wärmeübertrager
- [9] Aufnehmer für Temperatur, Beleuchtungsstärke und Durchfluss
- [10] Kollektor schwenkbar für vertikale Ausrichtung
- [11] Betrieb mit Sonneneinstrahlung oder mit künstlicher Lichtquelle HL 313.01
- [12] Datenerfassung über SPS auf internem Speicher, Zugriff auf gespeicherte Messwerte über WLAN mit integriertem Router/ LAN-Anbindung mit kundeneigenem Netzwerk

Technische Daten

SPS: Eaton XV-303

Kollektor

- Parabolspiegel
 - ▶ Rinnenlänge: 1,4m
 - ▶ Aperturweite: 1,1m
 - ▶ Spiegelfläche: 1,5m²
 - ▶ Brennweite: 0,3m
- Absorber
 - ▶ selektiv beschichtete Absorberröhre mit U-Rohr Leitung für Wärmeträgerflüssigkeit
 - ▶ doppelwandige Glashülle zur Reduzierung von Wärmeverlusten
- Solarkreisstation
 - ▶ Solarpumpe: einstellbar

Warmwasserkreislauf

- Platten-Wärmeübertrager: 3kW, 10 Platten
- Pufferspeicher: 70L

Messbereiche

- Durchfluss: 20...320L/h
- Temperatur: 4x 0...160°C
- Druck: 0...6bar

230V, 50Hz, 1 Phase, 230V, 60Hz, 1 Phase

120V, 60Hz, 1 Phase, UL/CSA optional

LxBxH: 2610x940x2000mm

Gewicht: ca. 350kg

Für den Betrieb erforderlich

PC mit Windows empfohlen

Lieferumfang

- 1 Versuchsstand
- 1 Satz didaktisches Begleitmaterial

ET 203

Parabolrinnenkollektor mit Sonnennachführung

Optionales Zubehör

065.31301

HL 313.01

Künstliche Lichtquelle