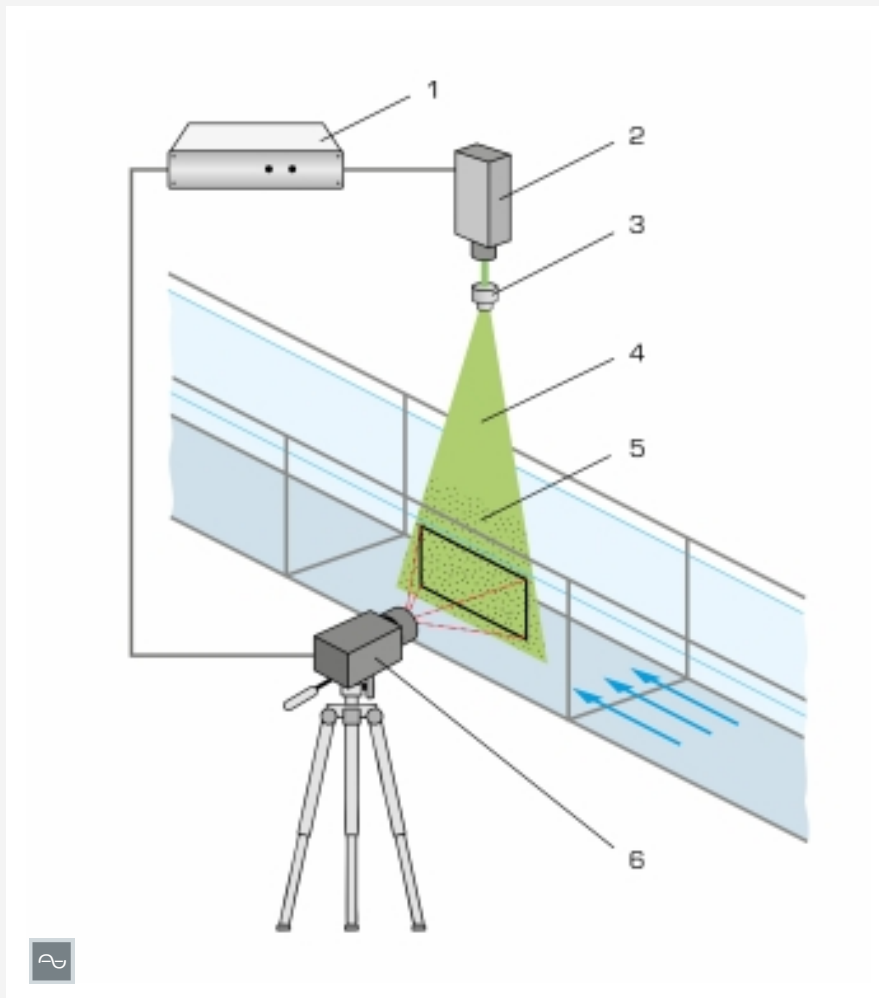


HM 163.81

PIV-System



Funktionsprinzip: 1 Synchronisator, 2 Lichtquelle, 3 Liniensystem, 4 Lichtschnitt, 5 beleuchtete Partikel in der Strömung, 6 Kamera

Beschreibung

■ Zubehör zur Visualisierung von Geschwindigkeitsfeldern

Mit einem PIV-System (Particle Image Velocimetry) werden Geschwindigkeitsfelder in der Versuchsstrecke erfasst. Das Zubehör HM 163.81 enthält ein komplettes System mit Lichtschnittoptik, Kamera und Synchronisator. Dieses System ist für zweidimensionale Strömungsmessungen geeignet.

Als Lichtquelle dienen LEDs, die im Gegensatz zum Laser ohne Sicherheitseinrichtungen verwendet werden. Mit einer Linse wird das Licht zu einem Lichtschnitt aufgeweitet. Zur Beobachtung der Strömung wird die Lichtquelle kontinuierlich betrieben. Für die Darstellung und Auswertung von Geschwindigkeitsfeldern wird die Lichtquelle gepulst ausgelöst.

Eine Kamera, die vor der Versuchsstrecke positioniert wird, macht Aufnahmen der Partikel in der Strömung. Lichtquelle und Kamera werden durch den Synchronisator zeitgleich betätigt. Das Ergebnis wird sofort in der Software dargestellt und kann dort ausgewertet werden. Ein Notebook mit vorinstallierter Software ist im Lieferumfang enthalten.

Für Versuche, bei denen die Lichtquelle über der Versuchsrinne angebracht werden soll, kann optional der Instrumententräger HM 163.82 verwendet werden. Für Versuche, bei denen die Lichtquelle unter der Versuchsrinne positioniert werden soll, ist ein Glasausschnitt HM 163.83 für den Boden der Versuchsrinne erhältlich. Die eingebaute Glasscheibe ist Teil der Versuchsrinne HM 163 und muss bei der Auslegung berücksichtigt werden. Ein nachträglicher Einbau ist nicht möglich.

Spezifikation

- [1] PIV-System zur Erfassung von Geschwindigkeitsfeldern in der Versuchsrinne HM 163
- [2] Nutzung zusammen mit HM 163.82 Instrumententräger für PIV-System oder HM 163.83 Glasausschnitt für PIV-System
- [3] Polyamid-Partikel geeignet für Versuche mit Wasser
- [4] Notebook mit vorinstallierter Software im Lieferumfang enthalten
- [5] Software zur Darstellung und Auswertung von zwei Geschwindigkeitskomponenten in einer Ebene (2D-2C)
- [6] Aufbewahrungssystem für alle Komponenten

Technische Daten

Lichtschnittoptik

- Lichtquelle: LED, Lichtfarbe: grün
- Liniensystem: Lichtschnitt ca. 100x100mm
- Betrieb: kontinuierliches/ gepulstes Licht

Kamera

- Auflösung: 2048x2048 Pixel
- Pixelgröße: 5,5x5,5µm
- Objektiv: 35mm
- Bildwiederholrate: 30 Bilder/Sek, im Abstand von 200µs
- Filter: Wellenlänge 532nm +/- 3nm Synchronisator
- Auflösung: 5ns
- Pulswiederholrate: 0,047Hz bis 10MHz

Notebook

- Software zur Darstellung und Auswertung
- 1 Benutzer-Lizenz
- Polyamid-Partikel, geeignet für Wasser
 - weiß
 - Ø 57µm
 - Dichte 1,016g/cm³

Für den Betrieb erforderlich

HM 163.82 Instrumententräger für PIV-System oder HM 163.83 Glasausschnitt für PIV-System

Lieferumfang

- 1 Lichtschnittoptik mit LED-Lichtquelle
- 1 Kamera
- 1 Synchronisator
- 1 Notebook + Software
- 1 Satz Polyamid-Partikel (100g)

HM 163.81

PIV-System

Erforderliches Zubehör

HM 163	Versuchsrinne 409x500mm
HM 163.82	Instrumententräger für PIV-System

Optionales Zubehör

HM 163.83	Glasausschnitt für PIV-System
-----------	-------------------------------