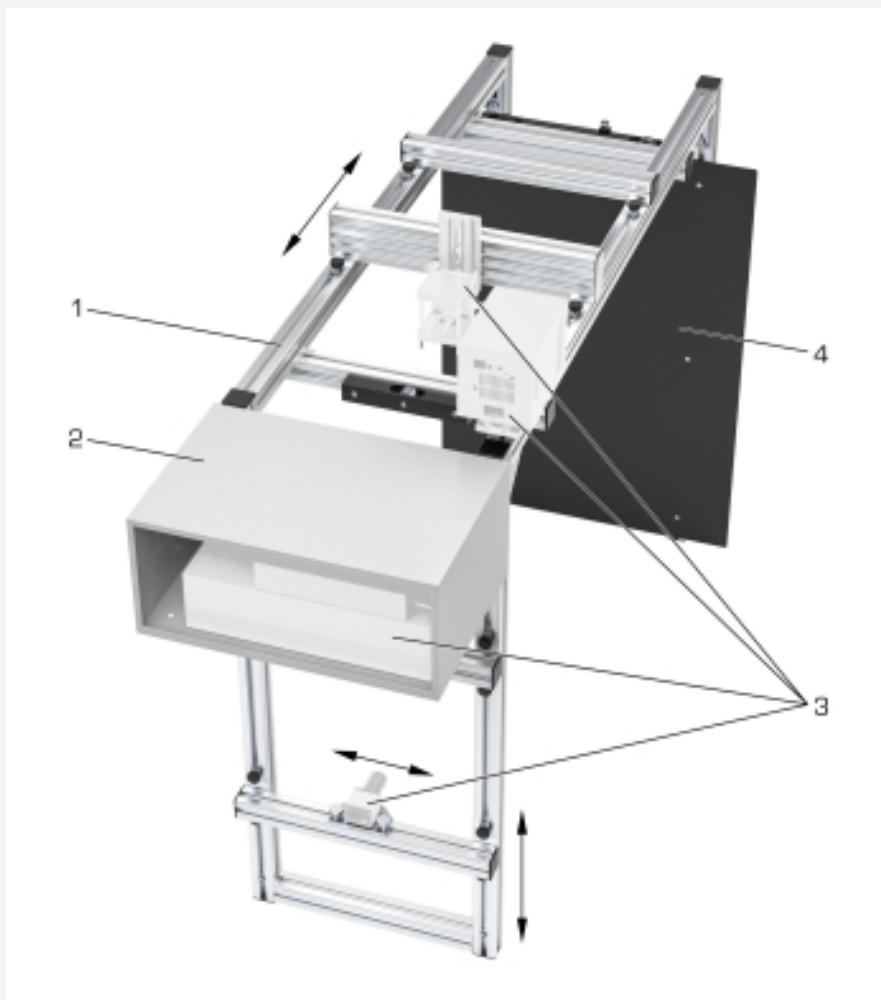


HM 163.82

Instrumententräger für PIV-System



1 Instrumententräger, 2 Ablage, 3 Kamera, Synchronisator, Lichtquelle und Linsensystem aus HM 163.81 PIV-System (nicht im Lieferumfang enthalten), 4 Platte als Kontrastfläche

Beschreibung

- über die komplette Versuchsstrecke verfahrbarer Instrumententräger mit Befestigung für Kamera und Lichtquelle
- Platte als Kontrastfläche für Kamerabilder

Das Zubehör HM 163.82 ist als Träger für das PIV-System HM 163.81 vorgesehen.

Der Instrumententräger besteht aus einem Rahmen, der oberhalb der Versuchsstrecke aufgesetzt wird. In den Rahmen kann eine Lichtquelle eingesetzt werden, mit der die Partikel in der Strömung beleuchtet werden. Eine Kamera kann ebenso im Rahmen positioniert werden. Für optimale Kamerabilder bietet die am Rahmen befestigte Platte eine gute Kontrastfläche.

Der Instrumententräger kann auf Rollen über die gesamte Länge der Versuchsstrecke verfahren werden. Die Kameraposition kann zusätzlich vertikal bewegt werden. Die Lichtquelle kann auf Gleitschienen quer zur Strömung verschoben werden.

Der Instrumententräger hat eine integrierte Skala mit Zeiger für Positionsbestimmungen quer zur Strömungsrichtung. Parallel zur Strömungsrichtung hat der Instrumententräger einen Zeiger, der die Position auf der Skala der Versuchsrinne anzeigt.

Spezifikation

- [1] Instrumententräger zum Aufsetzen auf die Schienen der Versuchsrinne HM 163
- [2] in Strömungsrichtung über gesamte Versuchsstrecke verfahrbar
- [3] quer zur Strömungsrichtung verfahrbar
- [4] Kameraposition zusätzlich vertikal verfahrbar
- [5] genaue Positionsbestimmung in Längs- und Querrichtung
- [6] Rahmen aus korrosionsresistenten Materialien
- [7] Platte als Kontrastfläche für Kamerabilder

Technische Daten

Verfahrwege

- Instrumententräger: in Strömungsrichtung über gesamte Versuchsstrecke
- eingesetzte Lichtquelle: quer zur Strömungsrichtung
- eingesetzte Kamera: vertikal

LxBxH: 1105x600x844mm
Gewicht: ca. 41kg

Für den Betrieb erforderlich

HM 163.81 PIV-System

Lieferumfang

- 1 Instrumententräger

HM 163.82

Instrumententräger für PIV-System

Erforderliches Zubehör

HM 163	Versuchsrinne 409x500mm
HM 163.81	PIV-System