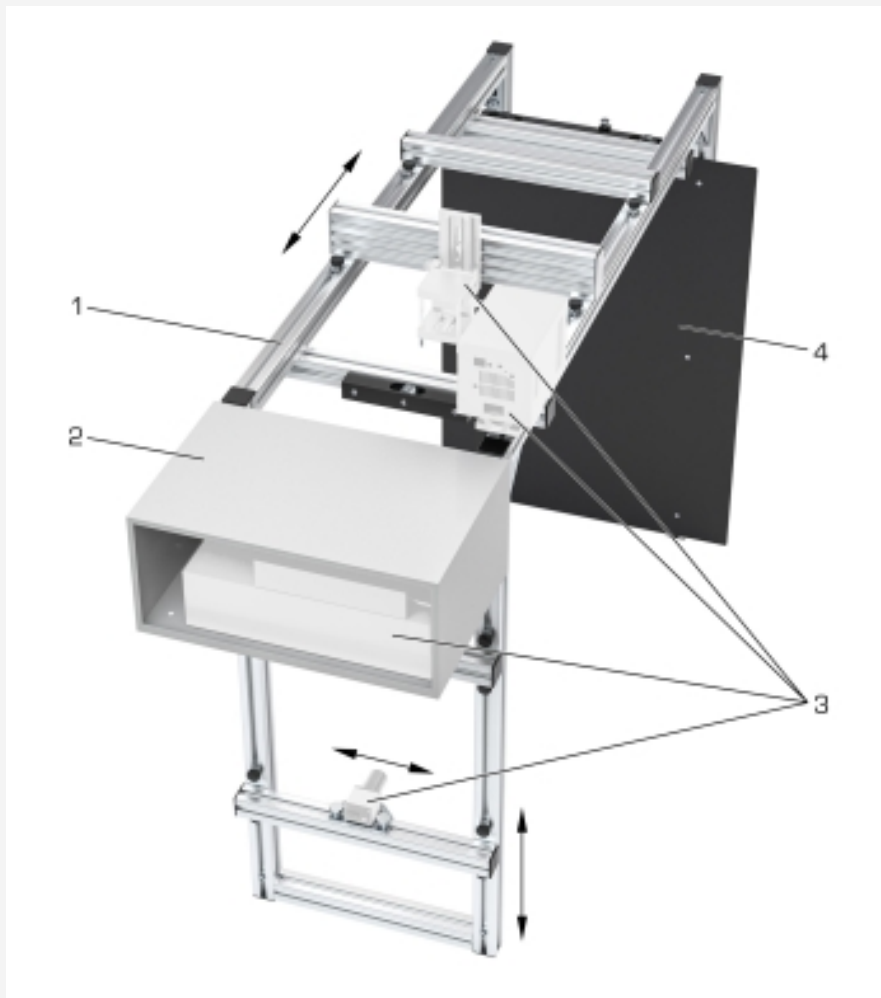


HM 163.82

Support pour instruments du système PIV



1 support pour instruments, 2 dépôt, 3 caméra, synchroniseur, source de lumière et système de lentilles issu du HM 163.81 Système PIV (non compris dans la livraison), 4 plaque comme surface de contraste

Description

- support pour instruments mobile sur toute la section d'essai avec fixation pour la caméra et pour la source de lumière
- plaque comme surface de contraste pour les images de la caméra

L'accessoire HM 163.82 est destiné à servir de support au système PIV HM 163.81.

Le support pour instruments est constitué d'un bâti qui est placé au-dessus de la section d'essai. Une source de lumière peut être insérée dans le bâti pour éclairer les particules de l'écoulement. Une caméra peut également être positionnée dans le bâti. Pour obtenir des images optimales, la plaque fixée au bâti présente de bonnes propriétés de contraste.

Le support pour instruments peut être déplacé sur des roulettes sur toute la longueur de la section d'essai. La caméra peut également être déplacée verticalement. La source de lumière peut être déplacée sur des rails coulissants perpendiculairement à l'écoulement.

Le support pour instruments est équipé d'une échelle intégrée avec pointeur pour déterminer les positions transversales à la direction d'écoulement. Parallèlement à la direction d'écoulement, le support pour instruments est pourvu d'un pointeur qui indique la position sur l'échelle du canal d'essai.

Spécification

- [1] support pour instruments à placer sur les rails du canal d'essai HM 163
- [2] peut être déplacé dans la direction d'écoulement sur toute la section d'essai
- [3] peut être déplacé perpendiculairement à la direction d'écoulement
- [4] la caméra peut également être déplacée verticalement
- [5] positionnement précis dans le sens de la largeur et de la longueur
- [6] bâti en matériaux résistants à la corrosion
- [7] plaque comme surface de contraste pour les images de la caméra

Caractéristiques techniques

Travel

- support pour instruments: dans la direction d'écoulement sur toute la section d'essai
- source de lumière utilisée: perpendiculaire à la direction d'écoulement
- caméra utilisée: verticale

Lxlxh: 1105x600x844mm

Poids: env. 41kg

Nécessaire pr le fonctionnement

HM 163.81 Système PIV

Liste de livraison

- 1 support pour instruments

HM 163.82

Support pour instruments du système PIV

Accessoires requis

HM 163	Canal d'essai 409x500mm
HM 163.81	Système PIV