

# MT 130

## Montageübung Kreiselpumpe



Die Abbildung zeigt das Gerät und das GUNT Media Center, Tablet nicht im Lieferumfang enthalten

### Beschreibung

- breites Lernangebot mit fächerübergreifenden Problemstellungen
- unterstützt durch Augmented Reality
- Bestandteil der GUNT Practice Line zur Montage, Wartung und Instandsetzung
- Multimedia-Lehrmaterial auf USB-Stick und online im GUNT Media Center: 3D-PDF, DXF-/STEP-Dateien, Videos

Kreiselpumpen gehören zu den Strömungspumpen und arbeiten normalsaugend. Sie sind weit verbreitet, haben eine kompakte Bauweise und sind relativ einfach aufgebaut. Das Arbeitsmedium wird durch Fliehkräfte gefördert, die durch die Drehbewegung des Pumpenlaufrads entstehen.

Der Bausatz MT 130 ist Bestandteil der GUNT Practice Line für Montage, Wartung und Instandsetzung, die für die Ausbildung an berufsbildenden Schulen und betrieblichen Trainingszentren konzipiert ist. Die enge Verbindung von fachtheoretischen und praxisbezogenen Lerninhalten ist naheliegend. Montage und Demontage können sehr gut innerhalb der verfügbaren Zeiten für normale Unterrichtseinheiten durchgeführt werden. Für diese Arbeiten sind nur einfache Werkzeuge erforderlich, die mitgeliefert

werden. Die Passungssitze der Kreiselpumpe sind so gestaltet, dass die gesamte Montage mit Handkräften erfolgen kann.

Die modern gestalteten didaktischen Multimedia-Lehrmaterialien liefern umfangreiche technische Informationen als Grundlage für die Unterrichtsgestaltung. Das Kernstück des Lehrmaterials ist ein kompletter Zeichnungssatz in Dateiform mit Stücklisten, Einzelteilzeichnungen, Explosions- und Zusammenbauzeichnung sowie 3D-Zeichnungen. Der Zeichnungssatz besteht aus DXF-, STEP- und PDF-Dateien. Sehr nützlich sind auch die Montagevideos. Alle Benennungen sind zweisprachig in Deutsch und Englisch. Die Dateien stehen zusätzlich kostenlos online im GUNT Media Center zur Verfügung. Zur Visualisierung der Abläufe und Funktionen in einer Pumpe steht eine Augmented Reality Oberfläche (Vuforia View) für mobile Endgeräte zur Verfügung.

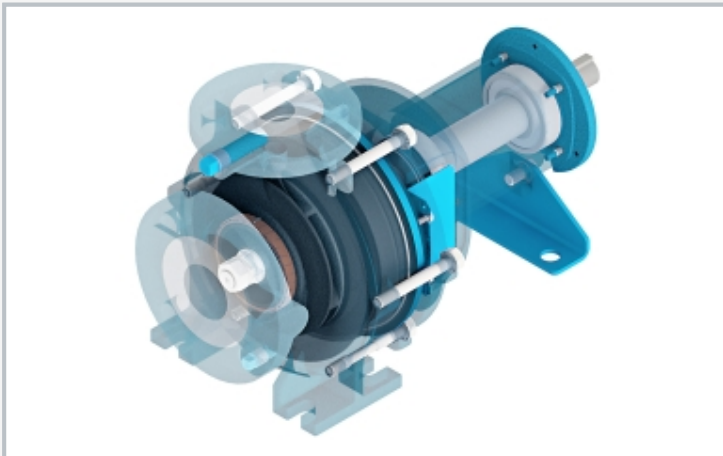
Die demontierte Kreiselpumpe mit einem Kleinteilesatz und 2 Montagevorrichtungen wird geliefert im stabilen Aufbewahrungssystem mit Schaumstoffeinlage. Für den bequemen Transport der Montageübung sind der Transportroller MT 120.02 oder die Sackkarre MT 120.01 geeignet.

### Lerninhalte / Übungen

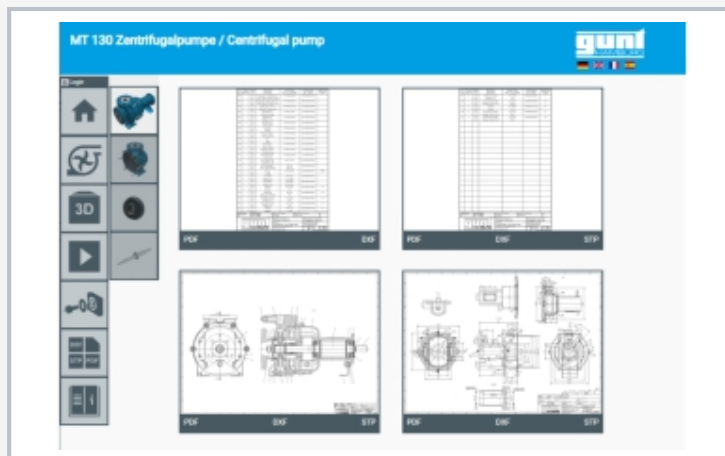
- Funktion und Aufbau einer Kreiselpumpe
- Planung und Darstellung des Montagevorgangs, unterstützt durch Augmented Reality
- Montage und Demontage, auch zu Zwecken der Wartung und Instandsetzung
- technische Zeichnungen lesen und verstehen (PDF, DXF- und STEP-Dateien)
- verschiedene Dateiformate und deren Anwendung kennenlernen, z.B. für 3D-Druck und CNC-Bearbeitung
- verschiedene Maschinenelemente kennenlernen: Laufrad, Dichtungen
- Montagehilfen und Vorrichtungen kennenlernen

# MT 130

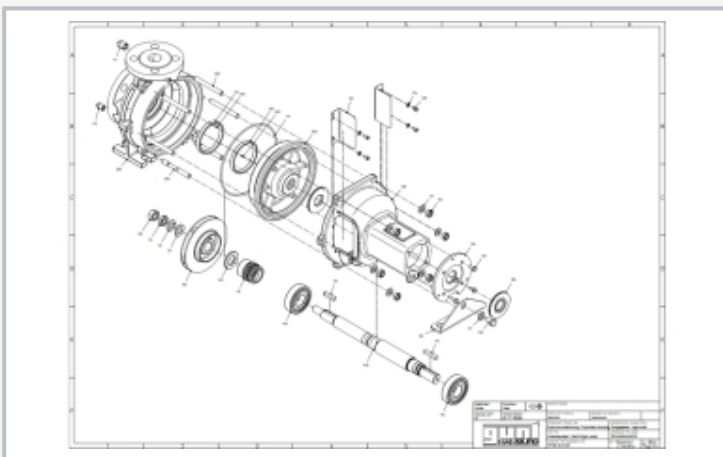
## Montageübung Kreiselpumpe



Transparente Schnittzeichnung der montierten Kreiselpumpe



Screenshot des GUNT Media Centers



Explosionszeichnung verfügbar im GUNT Media Center

### Spezifikation

- [1] Bausatz einer einstufigen, normalsaugenden Kreiselpumpe mit Spiralgehäuse
- [2] Bestandteil der GUNT Practice Line zur Montage, Wartung und Instandsetzung
- [3] demontierte Kreiselpumpe mit Ersatzteilesatz, Werkzeug und Montagevorrichtungen, geliefert im stabilen Aufbewahrungssystem mit Schaumstoffeinlage
- [4] Pumpe gemäß EN 733
- [5] geschlossenes Pumpenlaufrad mit 5 Laufschaufeln, für reine Flüssigkeiten ausgelegt
- [6] Wellenabdichtung der Pumpe mit Gleitringdichtung
- [7] Augmented Reality: Visualisierung der Maschinenelemente, Explosionsansichten, Funktionen
- [8] Multimedia-Lehrmaterial: PDF, CAD-/STEP-Dateien, Videos
- [9] Online-Zugang zum GUNT Media Center

### Technische Daten

- einstufige Kreiselpumpe
- Leistungsaufnahme: max. 3kW
  - max. Förderhöhe: 25m
  - Drehzahl: 2900min<sup>-1</sup>
  - Sauganschluss: DN50
  - Druckanschluss: DN32
  - Laufraddurchmesser: 142mm
  - Gehäuse und Laufrad aus Grauguss

LxBxH: 600x400x945mm (Aufbewahrungssystem)  
Gewicht: ca. 32kg

### Für den Betrieb erforderlich

PC oder Online-Zugang empfohlen

### Lieferumfang

- 1 Bausatz
- 1 Satz Werkzeuge
- 1 Satz Montagevorrichtungen
- 1 Satz Ersatzteile
- 4x Aufbewahrungssystem mit Schaumstoffeinlage
- 1 Satz didaktisches Begleitmaterial: technische Systembeschreibung, kompletter Zeichnungssatz mit Stücklisten (PDF, DXF, STEP), Beschreibung der Montage- u. Demontageabläufe, Montagevideos, Online-Zugang zum GUNT Media Center

# MT 130

## Montageübung Kreiselpumpe

Optionales Zubehör

MT 120.01	Sackkarre
MT 120.02	Transportroller
HM 700.17	Schnittmodell Kreiselpumpe