

# ET 256

## Kühlen mit Solarstrom



### Beschreibung

- **Kompressionskälteanlage für den Betrieb mit ET 250 Photovoltaik-Modulen oder mit Labornetzteil ET 256.01**
- **lange Kühldauer durch Kältespeicher und Dämmung**
- **Software zur Steuerung und Bilanzierung der Energieströme**
- **dynamische Aufnahme des Kältemittelmassenstroms**

Mit dem weltweit steigenden Kältebedarf wächst das Interesse an Verfahren der Kälteerzeugung, die aus erneuerbaren Energiequellen versorgt werden können. Hierbei bietet die Nutzung von Solarstrom speziell für mobile und besonders entlegene Anwendungen eindeutige Vorteile.

ET 256 enthält eine typische Kompressionskälteanlage mit Kühlkammer. Als besonderes Merkmal besteht die Möglichkeit, den Kältemittelverdichter direkt durch Strom aus Photovoltaik-Modulen zu versorgen. Dazu werden die Photovoltaik-Module aus ET 250 an ET 256 angeschlossen. Für einige Versuche kann auch das Labornetzteil ET 256.01 eingesetzt werden. Die künstliche Lichtquelle HL 313.01 ermöglicht es, Versuche zur Solarenergie unabhängig vom natürlichen Sonnenlicht durchzuführen.

Der Kältemittelverdichter ist ein Kolbenverdichter mit einstellbarer Drehzahl. Im Kältekreislauf wird ein thermostatisches Expansionsventil eingesetzt. Die gedämmte Kühlkammer enthält einen Kältemittelverdampfer mit Gebläse, entnehmbare Kältespeicher und einen Heizer zur Erzeugung einer Kühllast.

Bei Kühlbedarf wird der Verdichter durch die Steuereinheit gestartet, wenn eine ausreichende elektrische Leistung der Solarmodule verfügbar ist. Durch den Betrieb des Verdichters sinkt die Temperatur in der Kühlkammer. Sollten die Kältespeicher vollständig oder teilweise entladen sein, werden sie beladen, sobald wieder ausreichend tiefe Temperaturen erreicht werden. Ist kein Strom zum Betreiben des Verdichters verfügbar, erhöhen die Kältespeicher die verbleibende Kühldauer in der Kühlkammer und werden dabei entladen.

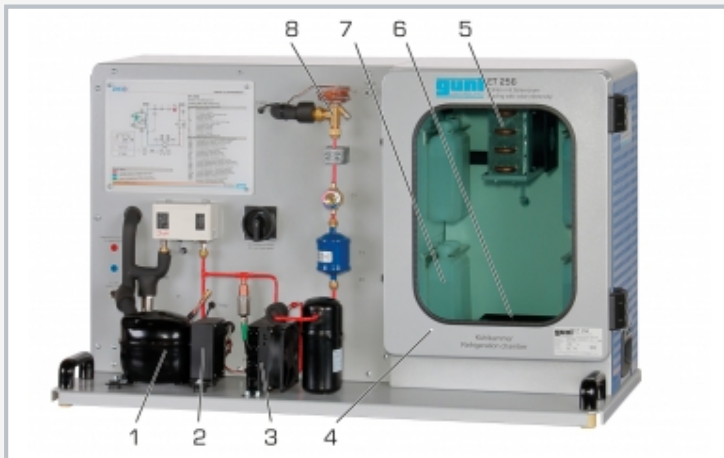
Relevante Messwerte werden mit Aufnehmern erfasst, angezeigt und können in einem PC weiterverarbeitet werden. Die GUNT-Software liefert exakte Daten des Kältemittelzustandes, mit deren Hilfe der Kältemittelmassenstrom präzise berechnet wird. Die Berechnung ergibt somit ein deutlich genaueres Ergebnis als die Messung mit konventionellen Verfahren.

### Lerninhalte / Übungen

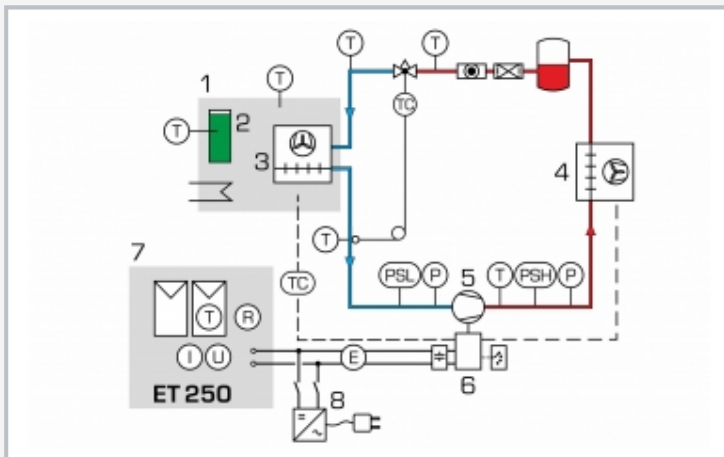
- Versorgung einer Kompressionskälteanlage mit Strom aus Photovoltaik-Modulen
- Komponenten einer Photovoltaik-Kälteanlage
- Betrieb des Verdichters bei wechselndem Leistungsangebot und Kältebedarf
- Be- und Entladen von Kältespeichern
- Leistungszahl der Kälteanlage in Abhängigkeit von den Betriebsbedingungen
- Kältekreisprozess im log p,h-Diagramm
- Bilanzierung der Energieströme

# ET 256

## Kühlen mit Solarstrom



1 Verdichter, 2 Steuereinheit, 3 Verflüssiger, 4 Kühlkammer, 5 Verdampfer, 6 Heizer, 7 Kältespeicher, 8 Expansionsventil



1 Kühlkammer, 2 Kältespeicher, 3 Verdampfer, 4 Verflüssiger, 5 Verdichter, 6 Steuereinheit, 7 Photovoltaik-Module, 8 Labornetzteil (ET 256.01)



ET 256 zusammen mit der optionalen künstliche Lichtquelle HL 313.01 und den Solarmodulen ET 250

### Spezifikation

- [1] Kompressionskälteanlage für den Betrieb mit Strom aus ET 250 Photovoltaik-Modulen oder mit Labornetzteil ET 256.01
- [2] Kompressionskälteanlage: Kältemittelverdichter mit einstellbarer Drehzahl, gedämmte Kühlkammer mit Verdampfer, Kältespeicher und Kühllast, thermostatisches Expansionsventil und Verflüssiger
- [3] Versorgung mit Gleichstrom aus Photovoltaik-Modulen in ET 250
- [4] Heizer zur Erzeugung einer Kühllast
- [5] Steuereinheit für temperaturgeführten Verdichterbetrieb
- [6] wiederaufladbare Kältespeicher
- [7] Aufnehmer zur Erfassung von Temperatur und Druck
- [8] Kältemittelmassenstrom präzise berechnet über GUNT-Software
- [9] GUNT-Software mit Steuerungsfunktionen und Datenerfassung über USB unter Windows 8.1, 10
- [10] Kältemittel R513A, GWP: 631

### Technische Daten

Verdichter

- Drehzahl: 2000...3500min<sup>-1</sup>
- Kälteleistung: ca. 90W bei 0/55°C und 2000min<sup>-1</sup>
- elektrische Leistungsaufnahme: ca. 46W bei 0/55°C und 2000min<sup>-1</sup>

Steuergerät: Eingangsspannungsbereich: 10...45V DC

Kühlkammer: LxBxH: 400x250x500mm

Kältespeicher: Phasenübergang: 5...6°C

Kältemittel

- R513A
- GWP: 631
- Füllmenge: 450g
- CO<sub>2</sub>-Äquivalent: 0,3t

Messbereiche

- Temperatur: 4x -30...80°C, 3x 0...120°C
- Druck: 2x 0...6bar, 2x 0...30bar
- Strom: 0...10A
- Spannung: 0...60V
- Durchfluss: Kältemittel berechnet 0...11kg/h

230V, 50Hz, 1 Phase

LxBxH: 980x400x580mm

Gewicht: ca. 65kg

### Für den Betrieb erforderlich

PC mit Windows

### Lieferumfang

- 1 Versuchsgesetz
- 1 Satz Kabel
- 1 GUNT-Software + USB-Kabel
- 1 Satz didaktisches Begleitmaterial

## ET 256

### Kühlen mit Solarstrom

#### Erforderliches Zubehör

061.25000	ET 250	Messen an Solarmodulen
oder		
061.25601	ET 256.01	Labornetzteil

#### Optionales Zubehör

065.31301	HL 313.01	Künstliche Lichtquelle
-----------	-----------	------------------------