

ET 351C

Termodinámica del circuito de refrigeración



Descripción

- **instalación frigorífica de compresión para estudios termodinámicos**
- **evaporador calentado indirectamente y condensador refrigerado por agua**
- **compresor abierto con motor de accionamiento suspendido de manera oscilante para medición del par motor**

En este banco de ensayos se concedió gran importancia a la idea de hacer todos los procesos termodinámicos de la instalación frigorífica lo más transparente posible. Para ello se pueden medir las potencias del compresor, evaporador y condensador. En todos los puntos relevantes se encuentran sensores para la medición de la temperatura y presión, así que también se pueden estudiar exactamente las pérdidas de calor y presión en una instalación frigorífica.

El circuito de refrigeración de ET 351C dispone de un compresor abierto con número de revoluciones variable, un condensador refrigerado por agua, una válvula de expansión termostática así como un evaporador que es calentado por un circuito de agua caliente.

El compresor es accionado por un motor suspendido de manera oscilante con convertidor de frecuencia para el ajuste del número de revoluciones. Un transductor de carga posibilita aquí la medición del par motor. De esta manera se puede determinar la potencia de accionamiento mecánica del compresor a través del número de revoluciones. La potencia calorífica eléctrica del circuito de agua caliente se puede regular sin escalonamiento y es indicada. A través del flujo del agua de refrigeración se mide la potencia emitida del condensador.

Los valores de medición son leídos en indicadores digitales y se pueden transferir al mismo tiempo directamente a un ordenador vía USB para ser evaluados allí con ayuda del software suministrado. El software permite representar el proceso en un diagrama log p-h y muestra los parámetros más importantes del proceso, tales como la tasa de compresión del compresor y el índice de rendimiento calorífico.

Contenido didáctico/ensayos

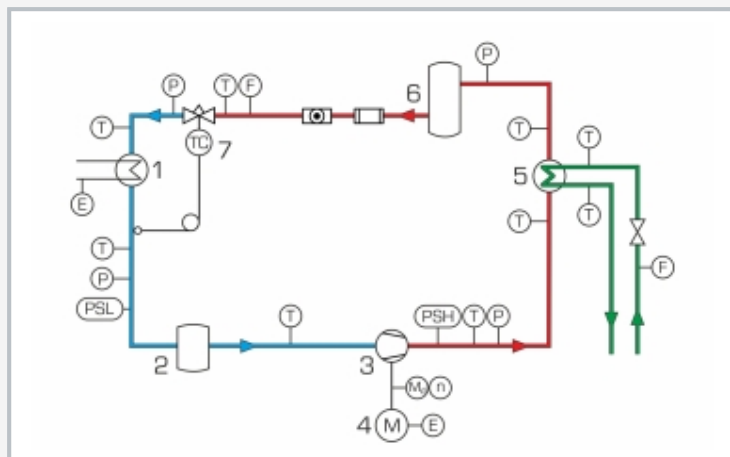
- ciclo en el diagrama log p-h
- comparación del ciclo real con el ciclo ideal
- balances en evaporador y condensador
- cálculo de la potencia del motor vía número de revoluciones y par
- determinación de las pérdidas
- determinación del índice de rendimiento calorífico
- comportamiento bajo carga
- comportamiento no estacionario

ET 351C

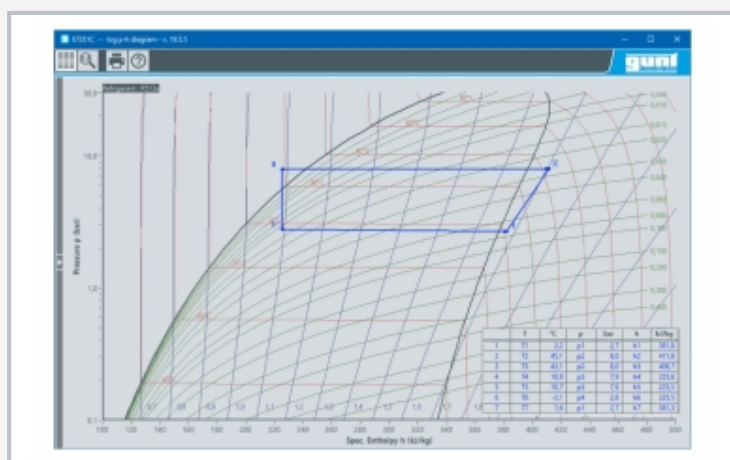
Termodinámica del circuito de refrigeración



1 válvula de expansión, 2 evaporador, 3 caudalímetro refrigerante, 4 presostato, 5 esquema de proceso, 6 recipiente, 7 circuito de agua caliente del evaporador, 8 motor de accionamiento, 9 compresor, 10 caudalímetro agua de refrigeración, 11 condensador, 12 elementos de indicación y mando



1 evaporador, 2 separador de líquido, 3 compresor, 4 motor de accionamiento, 5 condensador, 6 recipiente, 7 válvula de expansión;
P presión, T temperatura, F caudal, M_d par, n número de revoluciones, E potencia eléctrica; PSL, PSH presostato; azul: baja presión, rojo: alta presión, verde: agua de refrigeración



Captura de pantalla del software: diagrama log p-h

Especificación

- [1] estudio termodinámico de un circuito de refrigeración
- [2] circuito de refrigeración con compresor abierto, condensador refrigerado por agua, válvula de expansión termostática y evaporador calentado indirectamente
- [3] accionamiento del compresor con motor de velocidad regulada vía correa trapezoidal
- [4] motor suspendido de manera oscilante para la medición del par
- [5] evaporador tipo serpentín con circuito de agua caliente como carga de refrigeración
- [6] cambiador de calor de espiralado coaxial refrigerado por agua como condensador
- [7] indicadores de temperatura, presión, caudal, número de revoluciones, par y potencia en el aparato
- [8] software GUNT para la adquisición de datos a través de USB en Windows 10
- [9] refrigerante R513A, GWP: 631

Datos técnicos

Compresor abierto
 ■ potencia frigorífica: aprox. 965W [a una velocidad de 1450min⁻¹ y 5/40°C]

Calentador: 1x 1000W
 Condensador, potencia: 1300W

Refrigerante
 ■ R513A, GWP: 631, volumen de llenado: 2kg, equivalente de CO₂: 1,3t

- Rangos de medición
- temperatura: 9x -30...100°C, 1x 0...100°C
 - presión: 1x -1...9bar, 1x -1...24bar, 4x -1...15bar
 - par: [compresor] 0...10Nm
 - número de revoluciones: [compresor] 0...2500min⁻¹
 - consumo de potencia: [compresor] 0...1125W
 - potencia: [dispositivo de calefacción] 0...1125W
 - caudal: [agua] 5...70g/s
 - caudal: [refrigerante] 0...0,5L/min

230V, 50Hz, 1 fase
 230V, 60Hz, 1 fase; 230V, 60Hz, 3 fases
 UL/CSA opcional
 LxAnxAI: 1520x790x1760mm
 Peso: aprox. 120kg

Necesario para el funcionamiento

toma de agua, desagüe
 PC con Windows recomendado

Volumen de suministro

- 1 banco de ensayos
- 1 juego de mangueras, 1 bomba de mano
- 1 software GUNT + cable USB
- 1 material didáctico

ET 351C

Termodinámica del circuito de refrigeración

Accesorios opcionales

para el aprendizaje remoto

GU 100 Web Access Box

con

ET 351CW Web Access Software