

## CE 271

### Pompe à diaphragme à têtes multiples



#### Description

- dosage avec une pompe à diaphragme à têtes multiples
- course ajustable séparément pour chaque tête

Les pompes à diaphragme à plusieurs têtes sont utilisées pour le dosage dans de nombreux domaines du génie des procédés. En génie alimentaire, les pompes à diaphragme à plusieurs têtes permettent le strict respect des rapports de mélange pour assurer une qualité continue des produits. Grâce à l'absence de fuite, les pompes à diaphragme empêchent en outre la pénétration de germes dans le système de tuyauterie. Cela permet de respecter les conditions d'hygiène très strictes qui s'appliquent au génie alimentaire.

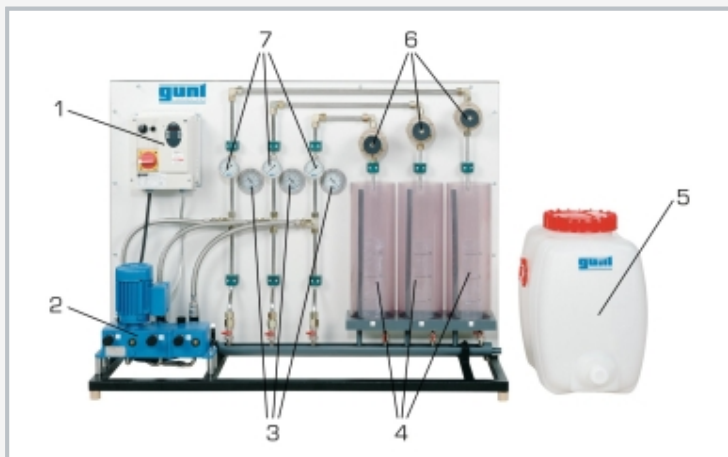
La pompe de CE 271 dispose de trois têtes. Chaque tête achemine de l'eau depuis le réservoir d'alimentation jusqu'à un réservoir respectif gradué. L'ajustage de la fréquence de courses commune des trois têtes se fait sur le coffret de commande. L'ajustage de la course de chaque tête se fait directement sur la pompe. Trois soupapes de décharge permettent l'ajustage d'une contre-pression pour chacune des têtes. Des manomètres indiquent les pressions au niveau de l'aspiration et du refoulement de chaque tête. Cela permet d'étudier l'influence de la contre-pression sur le débit et le rapport de mélange. Un chronographe compris dans la liste de livraison permet de déterminer le débit à l'aide des réservoirs gradués.

#### Contenu didactique/essais

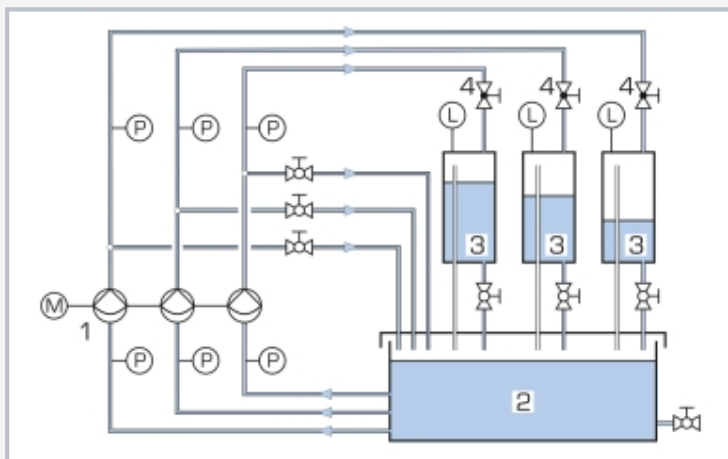
- familiarisation avec le principe de base d'une pompe de dosage à diaphragme à têtes multiples
- débit et rapport de mélange en fonction
  - ▶ de la course
  - ▶ de la fréquence de courses
  - ▶ de la contre-pression

# CE 271

## Pompe à diaphragme à têtes multiples



1 coffret de commande, 2 pompe, 3 manomètre (côté aspiration), 4 réservoirs gradués, 5 réservoir d'alimentation, 6 vannes de décharge, 7 manomètre (côté refoulement)



1 pompe, 2 réservoir d'alimentation, 3 réservoirs gradués, 4 vannes de décharge; P pression, L niveau



Dispositif d'ajustage de la course de pompe

### Spécification

- [1] étude d'une pompe à diaphragme à têtes multiples
- [2] pompe à diaphragme à 3 têtes
- [3] fréquence de courses commune ajustable pour les 3 têtes
- [4] course ajustable séparément pour chaque tête
- [5] 3 soupapes de décharge pour l'ajustage de la contre-pression
- [6] 3 réservoirs gradués pour la détermination du débit
- [7] 6 manomètres pour l'enregistrement de la pression du côté de l'aspiration et du refoulement
- [8] réservoir d'alimentation

### Caractéristiques techniques

#### Pompe

- hauteur de refoulement max.: env. 100m chacun
- hauteur d'aspiration max.: env. 3m chacun
- course max.: env. 6mm chacune
- débit: 3x 0...18L/h

#### Réservoirs

- réservoirs gradués: 5L chacun
- réservoir d'alimentation: 60L

#### 3 vannes de décharge

- plage de pression ajustable: 2...6bar chacune

#### Plages de mesure

- pression (sortie): 3x 0...10bar
- pression (entrée): 3x -1...0bar
- fréquence de courses: 1x 0...100min<sup>-1</sup>
- niveau: 3x 0...20cm

230V, 50Hz, 1 phase

230V, 60Hz, 1 phase; 230V, 60Hz, 3 phases

UL/CSA en option

LxIxh: 1250x500x950mm

Poids: env. 50kg

### Liste de livraison

- 1 appareil d'essai
- 1 réservoir
- 1 jeu de flexibles
- 1 chronomètre
- 1 documentation didactique

## **CE 271**

### **Pompe à diaphragme à têtes multiples**

Accessoires en option

WP 300.09

Chariot de laboratoire