

ET 813

Machine à vapeur à deux cylindres



Contenu didactique/essais

- avec le HM 365 et l'ET 813.01
 - ▶ détermination de la quantité de vapeur générée, de la puissance mécanique et de la consommation d'énergie
 - ▶ calcul du rendement global
 - ▶ détermination de la chaleur éliminée dans le condenseur
 - ▶ enregistrement de la courbe de pression de la vapeur
 - ▶ puissance effective
 - ▶ consommation de vapeur spécifique de la machine à vapeur
 - ▶ puissance thermique de la chaudière

Description

- **fonctionnement d'une machine à vapeur à piston à deux cylindres**
- **bilan énergétique d'une centrale thermique à vapeur**
- **construction d'une centrale thermique à vapeur complète avec le générateur de vapeur ET 813.01 et le dispositif de freinage et d'entraînement HM 365**
- **élément de la série GUNT FEM-Line**

Dans une centrale thermique à vapeur, l'énergie thermique est convertie en énergie mécanique et, pour finir, en énergie électrique. Une centrale thermique à vapeur est constituée d'une source de chaleur pour la production de vapeur, d'une turbine ou machine à vapeur avec générateur, et d'un dispositif de refroidissement pour la condensation de la vapeur. La machine à vapeur sert à transformer l'énergie thermique en énergie mécanique.

La machine à vapeur ET 813 forme, en combinaison avec le dispositif de freinage HM 365 comme consommateur d'énergie électrique et le générateur de vapeur ET 813.01 adapté à l'ET 813, une centrale thermique à vapeur complète.

Le banc d'essai comprend une machine à vapeur, un condenseur et un réservoir de condensation, ainsi que de nombreux instruments.

La machine à vapeur est une machine à deux cylindres hermétique à angle de calage des manivelles de 180°. Elle est à simple effet avec pistons plongeurs. Elle permet de mettre en évidence le principe et les propriétés de fonctionnement d'une machine à vapeur à pistons.

Comme dans une machine à vapeur à pistons, la vapeur d'échappement contient de l'huile lubrifiante, un séparateur d'huile et un réservoir à cascade assurent la purification requise du condensat afin que l'eau reconduite dans le réservoir d'alimentation du générateur de vapeur ET 813.01 soit propre.

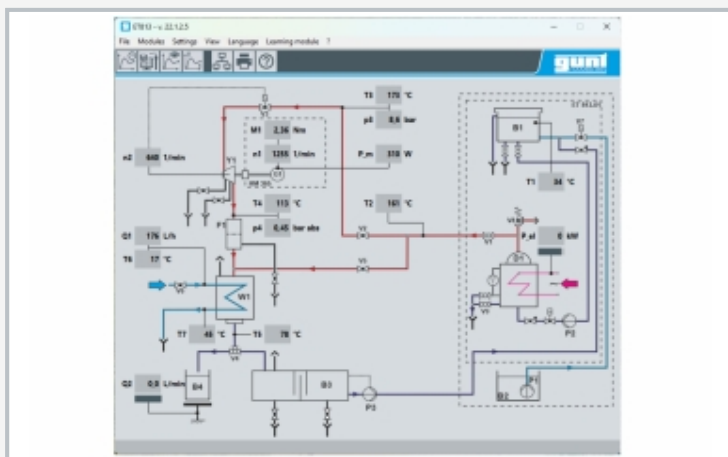
Des capteurs mesurent la température, la pression, la vitesse de rotation et le débit à tous les points significatifs. Les valeurs mesurées peuvent être lues sur des affichages numériques. Les valeurs sont transmises vers un PC afin d'y être évaluées à l'aide d'un logiciel fourni. La transmission des données au PC se fait par une interface USB.

ET 813

Machine à vapeur à deux cylindres



1 machine à vapeur, 2 courroie de transmission au HM 365, 3 condenseur, 4 réservoir de condensat, 5 récipient gradué, 6 capteur de débit d'eau de refroidissement, 7 éléments d'affichage et de commande



Capture d'écran du logiciel: schéma de processus



Montage expérimental prêt à fonctionner: à gauche: dispositif de freinage HM 365, au milieu: machine à vapeur deux cylindres ET 813, à droite: générateur de vapeur ET 813.01

Spécification

- [1] machine à vapeur à pistons à deux cylindres
- [2] condenseur atmosphérique
- [3] réservoir de condensat à cascade avec pompe de condensat
- [4] charge de la machine à vapeur par le dispositif de freinage HM 365
- [5] capteurs et affichage pour la température, la pression, le débit et la vitesse de rotation
- [6] détermination de la quantité de vapeur par le condensat
- [7] alimentation en vapeur par le générateur de vapeur ET 813.01
- [8] logiciel GUNT pour l'acquisition de données via USB sous Windows 11

Caractéristiques techniques

Machine à vapeur à pistons à deux cylindres

- vitesse de rotation: max. 1000min⁻¹
- puissance durable max.: 420W
- 2 cylindres
 - ▶ alésage: 50mm
 - ▶ course: 40mm

Pompe de condensat

- puissance absorbée: max. 60W
- débit de refoulement max.: 2,9m³/h
- hauteur de refoulement max.: 4m

Condenseur

- surface de transfert: 3800cm²

Plages de mesure

- température: 7x 0...400°C
- pression: 0...10bar / 0...1,6bar
- vitesse de rotation: 0...1200min⁻¹
- débit: 100...1000L/h (eau de refroidissement)

230V, 50Hz, 1 phase

230V, 60Hz, 1 phase; 120V, 60Hz, 1 phase

Lxlxh: 950x800x1750mm

Poids: env. 200kg

Nécessaire pr le fonctionnement

raccord d'eau, drain, vapeur (8kg/h, 7bar)
PC avec Windows recommandé

Liste de livraison

- 1 banc d'essai
- 3 gobelets gradués
- 1 jeu d'accessoires
- 1 logiciel GUNT + câble USB
- 1 documentation didactique

ET 813

Machine à vapeur à deux cylindres

Accessoires requis

ET 813.01 Générateur de vapeur électrique
HM 365 Dispositif de freinage et d'entraînement universel

Accessoires en option

pour l'apprentissage à distance
GU 100 Web Access Box
avec
ET 813W Web Access Software