

# ET 915

## HSI-Übungssystem Kälte- und Klimatechnik, Basiseinheit



### Beschreibung

- **Basiseinheit zum Aufbau von Grundlagenversuchen zur Kälte- und Klimatechnik**
- **moderne Lernumgebung durch Hardware / Software-Integration (HSI)**
- **vier Modelle zur Kälte- und Klimatechnik**
- **dynamische Aufnahme des Kältemittelmassenstroms**

Die Basiseinheit ET 915 wird je nach Versuchsziel mit einem der, als Zubehör lieferbaren Modelle (ET 915.01 Kühlschrank, ET 915.02 Kälteanlage mit Kühl- und Gefrierstufe, ET 915.06 einfache Klimaanlage, ET 915.07 Klimatisierung) zu einem kompletten Kältekreislauf ergänzt.

Die Hauptkomponenten von ET 915 sind Verdichter, Verflüssiger und Sammler sowie Elektro- und Kommunikationssysteme. Die Modelle werden auf die Basiseinheit aufgesetzt und mit Kältemittelschläuchen hydraulisch und mit Kabeln elektrisch miteinander verbunden. Selbstdichtende Kupplungen reduzieren den Kältemittelverlust auf ein Minimum. Alle Komponenten sind gut sichtbar angeordnet, so dass die Funktion nachvollziehbar ist.

Die moderne und leistungsstarke Software ist integraler Bestandteil des

Übungssystems in Form der so genannten Hardware / Software-Integration (HSI). Sie ermöglicht eine komfortable Durchführung und Auswertung der Versuche. Die Verbindung zwischen dem Versuchsgerät und dem PC erfolgt über eine USB-Schnittstelle.

Die GUNT-Software besteht aus Software zur Anlagenbedienung und zur Datenerfassung und einer Lernsoftware. Die Lernsoftware trägt in hohem Maße durch erklärende Texte und Abbildungen zum Verständnis der theoretischen Grundlagen bei. Jedes Modell hat eine auf die Lerninhalte abgestimmte GUNT-Software. Der Lehrende kann mit Hilfe eines Autorensystems weitere Übungen erstellen.

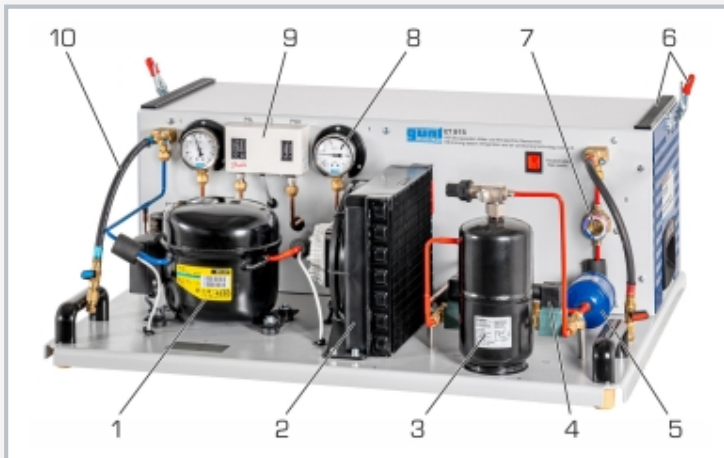
Temperaturen und Drücke im System werden mit Aufnehmern erfasst und dynamisch in der Software zur Anlagenbedienung und Datenerfassung dargestellt. Die GUNT-Software liefert exakte Daten des Kältemittelzustandes, mit deren Hilfe der Kältemittelmassenstrom präzise berechnet wird. Die Berechnung ergibt somit ein deutlich genaueres Ergebnis als die Messung mit konventionellen Verfahren. Der Einfluss von Parameteränderungen kann in log p,h- und h,x-Diagrammen online verfolgt werden. Ebenso wird die Anlage über die Software bedient.

### Lerninhalte / Übungen

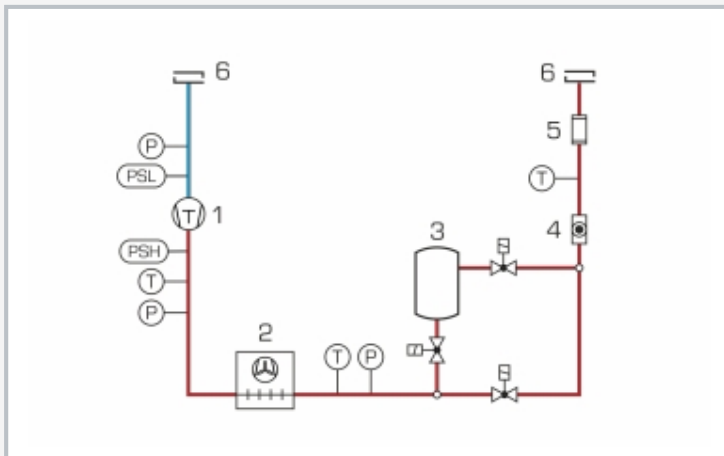
- zusammen mit ET 915.01, ET 915.02, ET 915.06 und ET 915.07
  - ▶ Grundlagen des Kältekreisprozesses
  - ▶ Grundlagen der Klimatisierung von Luft
  - ▶ Komponenten einer Kälteanlage / Klimaanlage
  - ▶ Bedienung der Anlage
  - ▶ Fehlersuche

# ET 915

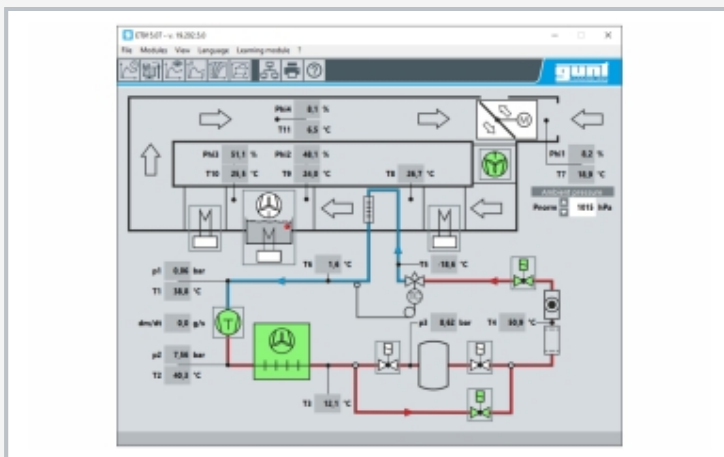
## HSI-Übungssystem Kälte- und Klimatechnik, Basiseinheit



1 Verdichter, 2 Verflüssiger mit zuschaltbarem Gebläse, 3 Sammler, 4 Magnetventil, 5 Filter/Trockner, 6 Rahmen zur Aufnahme der Modelle, 7 Schauglas, 8 Manometer, 9 Druckschalter, 10 Kältemittelschlauche



1 Verdichter, 2 Verflüssiger, 3 Sammler, 4 Schauglas, 5 Filter/Trockner, 6 Verbindung für die Modelle; PSH, PSL Druckschalter; T Temperatur, P Druck; blau: Niederdruck, rot: Hochdruck



Screenshot der Software: Prozessschema des Modells ET 915.07. Messwerte werden „online“ angezeigt.

### Spezifikation

- [1] Grundlagenversuche zur Funktion von Kälte- und Klimaanlage durch die Kombination von Basiseinheit und Modellen
- [2] GUNT-Übungssystem mit HSI-Technologie
- [3] Verflüssigersatz, bestehend aus Verdichter, Verflüssiger und Sammler
- [4] Verbindung zwischen Verflüssigersatz und Modell über Kältemittelschläuche
- [5] Modell mit Hilfe von Spannverschlüssen sicher auf ET 915 befestigt
- [6] Manometer für Kältemittel mit Temperaturskala
- [7] Kältemittelmassenstrom präzise berechnet über GUNT-Software
- [8] Kältemittel R513A, GWP: 631
- [9] Bedienung der Anlage über Magnetventile und Software
- [10] Funktionen der GUNT-Software: Lernsoftware, Datenerfassung, Bedienung der Anlage

### Technische Daten

#### Verdichter

- Kälteleistung: 463W bei 7,2/54,4°C
- Leistungsaufnahme: 288W bei 7,2/54,4°C

#### Sammler: 0,7L

#### Kältemittel

- R513A
- GWP: 631
- Füllmenge: 700g
- CO<sub>2</sub>-Äquivalent: 0,4t

#### Messbereiche

- Temperatur: 1x -50...50°C, 3x 0...100°C
- Druck:
  - ▶ 1x Saugseite: -1...9bar
  - ▶ 2x Druckseite: -1...15bar
- Massenstrom: Kältemittel, berechnet 0...19kg/h

230V, 50Hz, 1 Phase  
 230V, 60Hz, 1 Phase  
 120V, 60Hz, 1 Phase  
 UL/CSA optional  
 LxBxH: 830x650x320mm  
 Gewicht: ca. 60kg

### Für den Betrieb erforderlich

PC mit Windows

### Lieferumfang

- 1 Verflüssigersatz, mit Kältemittel befüllt
- 1 Autorensystem zur GUNT-Lernsoftware
- 1 Satz didaktisches Begleitmaterial

## ET 915

### HSI-Übungssystem Kälte- und Klimatechnik, Basiseinheit

#### Erforderliches Zubehör

ET 915.01	Modell Kühlschrank
oder	
ET 915.02	Modell Kälteanlage mit Kühl- und Gefrierstufe
oder	
ET 915.06	Modell einfache Klimaanlage
oder	
ET 915.07	Modell Klimatisierung

#### Optionales Zubehör

WP 300.09	Laborwagen
-----------	------------