

## ET 915.06

### Modèle d'installation de climatisation simple



#### Description

- modèle d'une installation de climatisation simple pour le refroidissement de pièces
- commande des composants et simulation de pannes par le logiciel GUNT

L'ET 915.06 est une partie du système d'exercices HSI génie frigorifique et climatique. Un modèle fonctionnel de réfrigérateur domestique est créé en combinaison avec l'unité de base ET 915. Le modèle est posé sur l'unité de base, l'ensemble est sécurisé par des fermetures à genouillère, et relié par des flexibles d'agent réfrigérants pour former un circuit frigorifique complet pour le refroidisseur d'air.

Dans les installations de refroidissement de pièces, l'air à refroidir est aspiré hors de l'espace par un ventilateur, refroidi et redirigé vers l'espace à refroidir. Les bases du refroidissement de pièces, ainsi que les composants d'une installation de climatisation, sont présentés avec ce modèle.

Le modèle ET 915.06 comporte un conduit d'air à front transparent, un ventilateur de déplacement d'air, un évaporateur comme refroidisseur d'air, ainsi qu'une soupape de détente. Tous les composants sont disposés de manière visible sur un panneau.

La commande de composants individuels de l'installation, ici un compresseur et un ventilateur, se produit par le logiciel. Le logiciel offre la possibilité de simuler des pannes.

Le débit volumétrique d'air est déterminé par une mesure de pression différentielle. Les températures et l'humidité sont prises en compte par des capteurs avant et après l'évaporateur, numérisées et représentées de manière dynamique sur le logiciel.

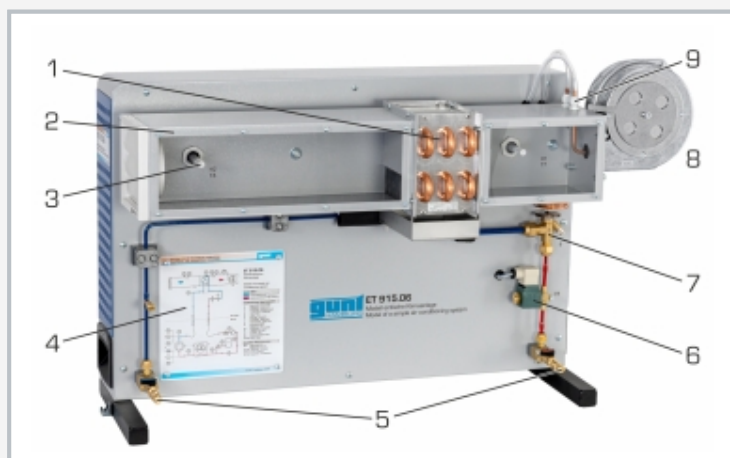
Les principes de base et les composants individuels sont représentés dans le logiciel d'apprentissage de l'ET 915.06. Une évaluation de performance contrôle le progrès. Avec l'aide du système auteur, le professeur peut créer d'autres exercices et d'autres évaluations de performance.

#### Contenu didactique/essais

- installation de climatisation pour le refroidissement de pièces et ses composants principaux
- méthode de travail d'un évaporateur comme refroidisseur d'air
- simulation de pannes

# ET 915.06

## Modèle d'installation de climatisation simple



1 évaporateur comme refroidisseur d'air, 2 conduit d'air, 3 capteur de température et d'humidité, 4 schéma de processus, 5 raccords à l'ET 915, 6 électrovanne, 7 soupape de détente, 8 ventilateur radial, 9 capteur de pression différentielle

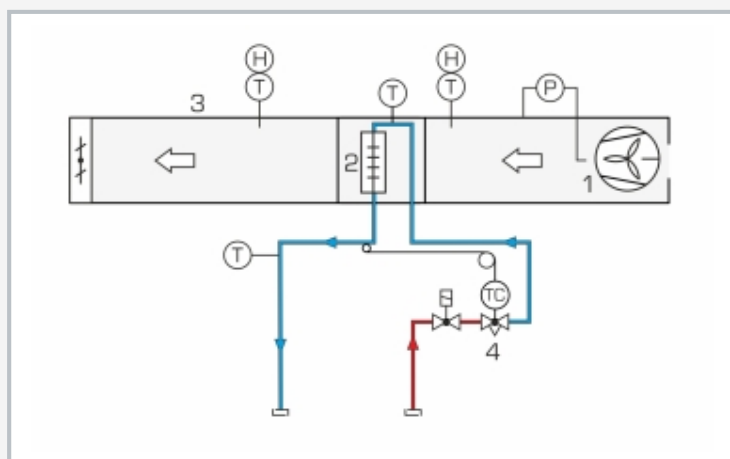
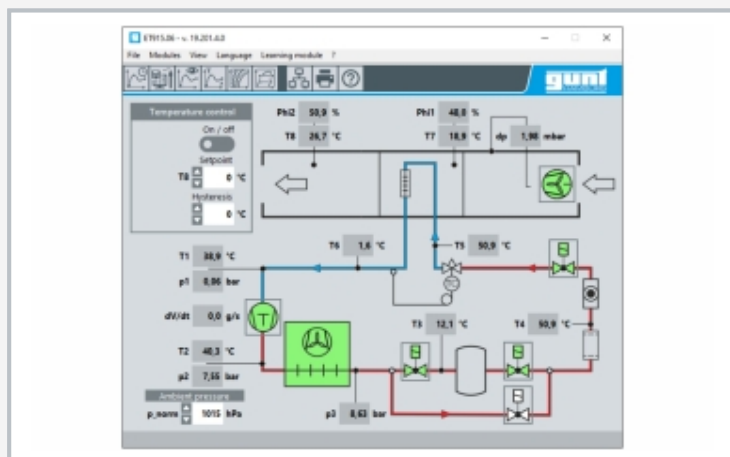


Schéma de processus du modèle d'une installation de climatisation simple:  
1 ventilateur radial, 2 refroidisseur d'air, 3 conduit d'air, 4 soupape de détente; T température, P pression, H humidité; flèche rouge: chaud, flèche bleue: froid; bleu: basse pression, rouge: haute pression



Capture d'écran du logiciel: schéma de processus

### Spécification

- [1] modèle d'une installation de climatisation à poser sur l'unité de base ET 915
- [2] système d'exercices GUNT avec technologie HSI
- [3] conduit d'air avec front transparent
- [4] évaporateur comme refroidisseur d'air
- [5] ventilateur radial avec vanne papillon
- [6] soupape de détente thermostatique faisant office d'élément d'expansion
- [7] capteurs de température, d'humidité et de pression différentielle pour la détermination du débit volumétrique d'air
- [8] commande des composants individuels et de l'installation, et simulation de pannes par le logiciel
- [9] logiciel GUNT avec fonctions de commande et acquisition de données via USB sous Windows 11
- [10] logiciel GUNT: logiciel d'apprentissage, acquisition de données, commande de l'installation

### Caractéristiques techniques

Conduit d'air: 136x136x435mm

Évaporateur comme refroidisseur d'air  
■ surface de transfert: env. 900cm<sup>2</sup>

Ventilateur radial  
■ puissance absorbée max.: 80W  
■ débit de refoulement max.: 255m<sup>3</sup>/h

Plages de mesure  
■ température: 2x ±50°C, 2x 0...100°C  
■ pression différentielle: 0...10mbar  
■ humidité: 2x 10...100% rel.

Lxlxh: 970x370x600mm

Poids: env. 35kg

### Liste de livraison

- 1 modèle d'installation de climatisation simple, rempli d'agent réfrigérant
- 1 logiciel GUNT + câble USB

## **ET 915.06**

### **Modèle d'installation de climatisation simple**

Accessoires requis

ET 915                    Système d'exercice HSI génie frigorifique et climatique, unité de base

Accessoires en option

pour l'apprentissage à distance

GU 100                Web Access Box

avec

ET 91506W            Web Access Software