

CE 300

Échange d'ions



Description

- adoucissement et dessalement de l'eau par échange d'ions
- régénération des échangeurs d'ions
- échangeur de cations et d'anions

Les échangeurs d'ions sont utilisés principalement pour le dessalement et l'adoucissement lors du traitement de l'eau. Le CE 300 permet de mettre en évidence ces procédés à l'aide des échangeurs de cations et des échangeurs d'anions.

Lors de l'adoucissement, l'eau brute est introduite de l'échangeur de cations à partir du réservoir d'alimentation à l'aide d'une pompe, l'eau s'écoule alors dans le réservoir collecteur. Pour dessaler l'eau brute, celle-ci doit également s'écouler par l'échangeur d'anions. L'eau pure s'écoule ensuite jusqu'au réservoir collecteur.

Lors de la régénération, l'acide ou la lessive est introduit de l'échangeur d'ions à l'aide de la même pompe. L'acide et la lessive utilisés sont récupérés dans le réservoir collecteur.

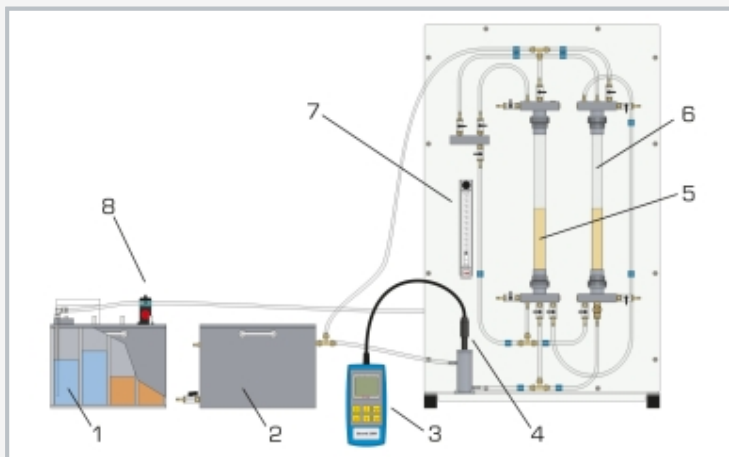
Le débit de refoulement de la pompe est ajustable et peut être lu sur un débitmètre avant l'entrée dans le premier échangeur d'ions. Pour évaluer le procédé de manière continue, un capteur de conductibilité est installé avant l'entrée dans le réservoir collecteur. Les valeurs expérimentales peuvent être lues sur un appareil de mesure. Des prélèvements peuvent être pris à tous les points pertinents. L'eau du robinet peut être utilisée comme eau brute.

Contenu didactique/essais

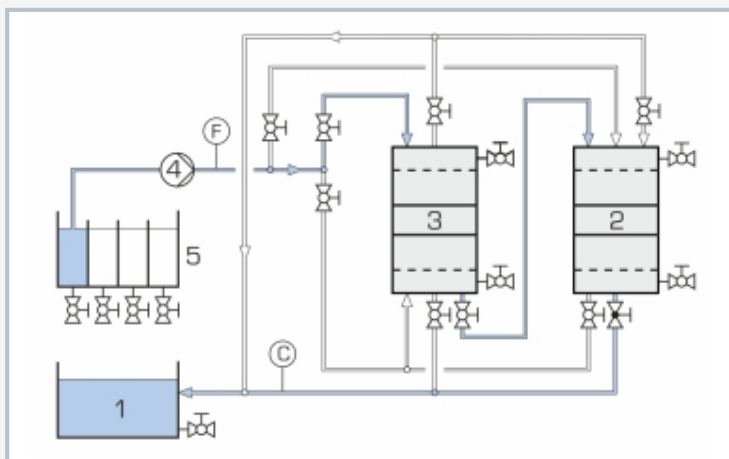
- apprentissage de l'adoucissement et du dessalement par échange d'ions
- identification des différents modes de fonctionnement des échangeurs de cations et d'anions
- utilisation combinée des échangeurs de cations et d'anions pour le dessalement
- capacités d'échange et régénération
- vérification de la durée de régénération théorique

CE 300

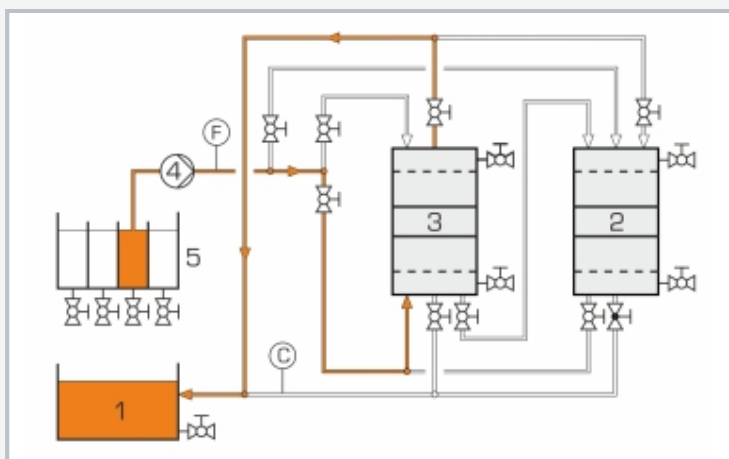
Échange d'ions



1 réservoir pour l'eau brute, l'eau de rinçage, l'acide et la lessive, 2 réservoir collecteur, 3 appareil de mesure de conductivité, 4 capteur de conductivité, 5 échangeur de cations, 6 échangeur d'anions, 7 débitmètre, 8 pompe



Circuit d'écoulement en cas de montage en série des deux échangeurs d'ions (déméralisation): 1 réservoir collecteur, 2 échangeur d'anions, 3 échangeur de cations, 4 pompe, 5 réservoir pour l'eau brute; C conductivité, F débit



Circuit d'écoulement lors de la régénération de l'échangeur de cations: 1 réservoir collecteur, 2 échangeur d'anions, 3 échangeur de cations, 4 pompe, 5 réservoir pour l'acide; C conductivité, F débit

Spécification

- [1] adoucissement et dessalement avec échange d'ions
- [2] échangeurs de cations et d'anions utilisables séparément ou de manière combinée
- [3] régénération des échangeurs d'ions
- [4] réservoir avec 4 chambres pour l'eau brute, l'eau de rinçage, l'acide et la lessive
- [5] pompe à membrane pour refouler l'eau brute, l'eau de rinçage, l'acide et la lessive
- [6] réservoir collecteur pour l'eau pure, l'eau de rinçage, l'acide et la lessive
- [7] enregistrement continu de la conductivité et du débit

Caractéristiques techniques

Échangeur d'ions

- matériau: polymère réticulé
- 2x échangeur de cations: forme H⁺
- 2x échangeur d'anions: forme OH⁻

Pompe à membrane

- débit de refoulement max.: 300mL/min
- hauteur de refoulement max.: 10m

Réservoir

- 4 chambres
- volume: env. 5L chaque
- matériau: PVC

Réservoir collecteur

- volume: env. 20L
- matériau: PVC

Plages de mesure

- débit: 1,6...16L/h
- conductivité: 0...2000µS/cm

230V, 50Hz, 1 phase

230V, 60Hz, 1 phase

120V, 60Hz, 1 phase

UL/CSA en option

Lxlxh: 610x510x1010mm (appareil d'essai)

Lxlxh: 350x480x310mm (réservoir)

Lxlxh: 440x540x230mm (réservoir collecteur)

Poids total: env. 46kg

Nécessaire pr le fonctionnement

lessive de soude, acide chlorhydrique, eau distillée

Liste de livraison

- 1 appareil d'essai
- 2 réservoirs
- 1 conductimètre
- 2 emballages de l'échangeur de cations
- 2 emballages de l'échangeur d'anions
- 1 jeu d'accessoires
- 1 documentation didactique

CE 300

Échange d'ions

Accessoires en option

WP 300.09 Chariot de laboratoire