

HL 320.07

Calefacción de suelo / absorbedor geotérmico



Descripción

- banco de ensayos para el sistema HL 320 "Energía térmica solar y bomba de calor"
- aprovechamiento posible como disipador de calor o fuente de calor
- posibilidad de elección de tuberías del portador de calor con distintas longitudes
- sensores de temperatura y caudal con conexión de bus CAN a módulos reguladores en HL 320.01 o HL320.05

Las calefacciones de suelo transmiten calor a través de sistemas de tuberías colocados en forma de meandro o en espiral debajo del revestimiento del suelo. Para el funcionamiento de calefacciones de suelo se necesitan temperaturas de ida mucho más bajas que, p.ej., para los radiadores convencionales. Las calefacciones de suelo son especialmente apropiadas para instalaciones de calefacción con colectores térmicos solares.

En el sistema modular HL 320, el banco de ensayos HL 320.07 puede utilizarse también como fuente de calor para una bomba de calor, además de su función como disipador de calor de una calefacción de suelo. En este caso, cambia la dirección del transporte de calor.

El HL 320.07 está equipado con tres sistemas de tuberías de longitud diferente, que se pueden seleccionar individualmente. Las tuberías están rodeadas por un depósito, que se puede llenar con agua en caso necesario. El sistema de tuberías dispone de sensores para el registro de la temperatura de ida y vuelta.

Junto con los datos de medición del rotámetro integrado, se pueden calcular cantidades de calor y balanzas energéticas.

También se ha creado cuidadosamente material didáctico estructurado para las combinaciones modulares previstas con el módulo HL 320.07. Como parte de la documentación para el sistema modular HL 320, representa los fundamentos y guía paso a paso por los distintos ensayos.

Contenido didáctico/ensayos

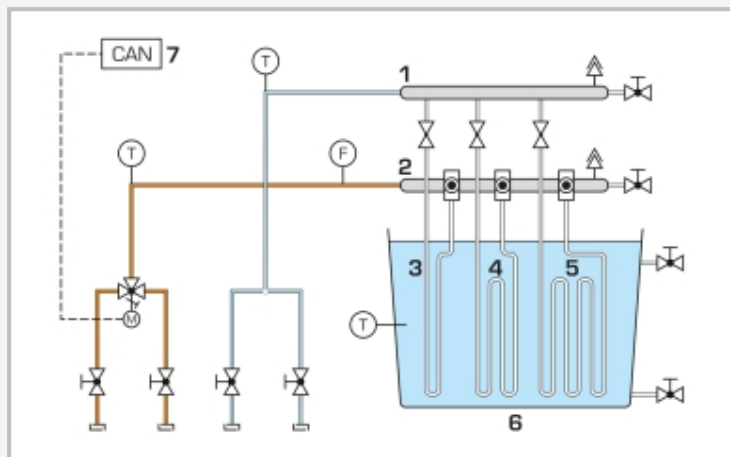
- balance energético en sistemas de calefacción combinados para generación de agua sanitaria y calefacción
- transferencia de calor en una calefacción de suelo
- aprovechamiento de fuentes de calor para sistemas de bombas de calor
- objetivos didácticos del sistema modular HL 320

HL 320.07

Calefacción de suelo / absorbedor geotérmico



1 conexión para ida, 2 conexión para vuelta, 3 depósito para agua fría y caliente, 4 distribuidor de ida, 5 rotámetro, 6 distribuidor de vuelta, 7 tabla de información, 8 caja de toma de corriente para sensores de medición, 9 sensor de temperatura de vuelta, 10 rotámetro, 11 sensor de temperatura de ida



1 distribuidor de vuelta, 2 distribuidor de ida, 3 circuito de tuberías 10m, 4 circuito de tuberías 20m, 5 circuito de tuberías 30m, 6 depósito para ensayos con agua fría y caliente, 7 bus CAN; T temperatura, F caudal

	1	2	3	4	5
HL 320.01			X	X	X
HL 320.02		X			X
HL 320.03	X	X		X	X
HL 320.04	(X)	(X)		(X)	(X)
HL 320.05	X	X		X	X
HL 320.07		X	X	X	X
HL 320.08			X	X	X

Combinaciones recomendadas del sistema modular HL320

Especificación

- [1] disipador de calor o fuente de calor para el sistema modular HL 320
- [2] tres tuberías seleccionables para la transferencia de calor
- [3] rotámetro y sensores de temperatura para determinar los flujos térmicos
- [4] depósitos para agua fría o caliente
- [5] conexiones para la transferencia de datos de medición a un regulador externo

Datos técnicos

Tuberías

- longitudes: 10m, 20m, 30m
- material polietileno
- grosor de la pared: 2mm
- diámetro exterior: 16mm
- presión de servicio: máx. 3bar

Depósito

- volumen: 200L

Rangos de medición

- temperatura: 3x -50...180°C
- caudal: 20...2500L/h

230V, 50Hz, 1 fase

230V, 60Hz, 1 fase; 120V, 60Hz, 1 fase

UL/CSA opcional

LxAnxAI: 1500x 800x1700mm

Peso: aprox. 95kg

Volumen de suministro

- 1 banco de ensayos
- 1 manual

HL 320.07

Calefacción de suelo / absorbedor geotérmico

Accesorios necesarios

Combinación 2

HL 320.02	Calefacción convencional
HL 320.03	Colector plano
HL 320.05	Módulo de acumulación central con regulador

Combinación 3

HL 320.01	Bomba de calor
HL 320.08	Calefacción soplante / cambiador de calor de aire

Combinación 4

HL 320.01	Bomba de calor
HL 320.03	Colector plano
HL 320.05	Módulo de acumulación central con regulador
HL 320.08	Calefacción soplante / cambiador de calor de aire

Combinación 5

HL 320.01	Bomba de calor
HL 320.02	Calefacción convencional
HL 320.03	Colector plano
HL 320.05	Módulo de acumulación central con regulador
HL 320.08	Calefacción soplante / cambiador de calor de aire

Accesorios opcionales

Combinación 2, 4, 5

HL 320.04	Colector tubular de vacío
HL 313.01	Fuente de luz artificial