

# HL 352

## Prüfstand für Öl-, Erdgas- und Propangasbrenner



Die Abbildung zeigt den Versuchsstand zusammen mit dem Zubehör HL 352.01 Heizölbrenner

### Lerninhalte / Übungen

- Aufbau und Betriebsverhalten eines Heizkessels
- Vergleich von Brennern (3 verschiedene Brenner als Zubehör erhältlich)
- Veränderung von Einstellungen während des Betriebes mit Beobachtung der Auswirkungen auf das Flammenbild
- Temperaturmessungen in verschiedenen Bereichen der Brennkammer
- Öldruckmessungen am Brenner mit Beobachtung der Auswirkung auf das Flammenbild
- thermische Bilanzierung
- Berechnung der Wärmeleistung eines Heizkessels
- Funktion eines Platten-Wärmeübertragers

### Beschreibung

- **Untersuchung von Gas- und Ölbrennern**
- **Sichtfenster zur Beobachtung des Flammenbildes**

Zur Wärmeerzeugung bei Warmwasserzentralheizungen können Gas- und Ölbrenner eingesetzt werden. Brenner wandeln die chemisch gespeicherte Energie der Brennstoffe in thermische Energie um. Die Brenner unterscheiden sich hauptsächlich in ihrer Konstruktion. Bei Ölbrennern kommen u.a. Öl-Zerstäubungsbrenner und Blaubrenner zum Einsatz. Gasbrenner können in Form von Gas-Gebälsebrennern gebaut werden, die je nach Heizmedium für unterschiedliche Gase optimiert werden.

Mit dem Prüfstand HL 352 können Gas- und Ölbrenner untersucht und in ihrer thermischen Bilanzierung verglichen werden. Der Prüfstand besteht aus einem Heizkessel, einer Heizungsregelung

und einem Brauchwassererwärmer. Als Brenner stehen die Zubehöre HL 352.01 Heizölbrenner, HL 352.02 Erdgasbrenner und HL 352.03 Propangasbrenner zur Verfügung. Das Rauchgas kann mit dem Rauchgas-Analysegerät HL 860 untersucht werden. Der Prüfstand wird mit Heizöltank geliefert.

Als Besonderheit ist in den Kesselkörper ein Sichtfenster eingebaut, das eine Beobachtung der Flamme und damit eine unmittelbare Beurteilung der Einstellungen am Brenner ermöglicht.

Der Prüfstand ist mit den vorgeschriebenen Sicherheitsvorrichtungen ausgestattet. Ein beheizbarer Brauchwasserbehälter dient als zweiter Wärmeverbraucher.

Neben Öldruck und Durchfluss werden alle relevanten Temperaturen, Wasserdurchflüsse sowie die Brennraumtemperatur gemessen. Aus den Messdaten kann eine thermische Bilanzierung vorgenommen und die Energieeffizienz ermittelt werden.

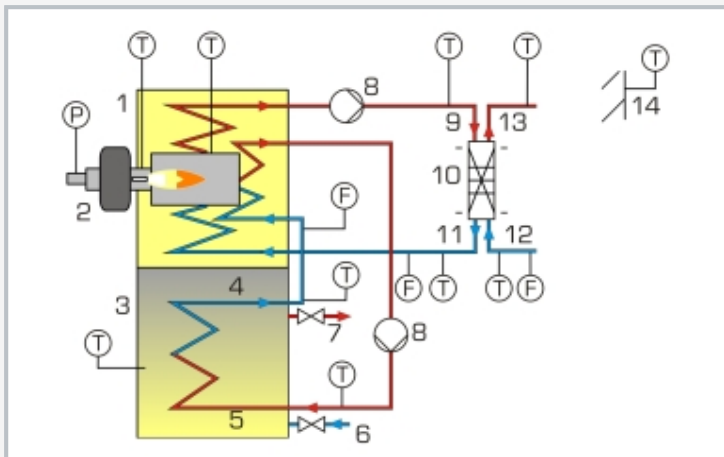
Ein integrierter Wärmekreislauf mit Platten-Wärmeübertrager simuliert einen Heizungskreislauf. Die Messwerte werden über USB direkt auf einen PC übertragen und dort mit Hilfe der mitgelieferten Software ausgewertet.

# HL 352

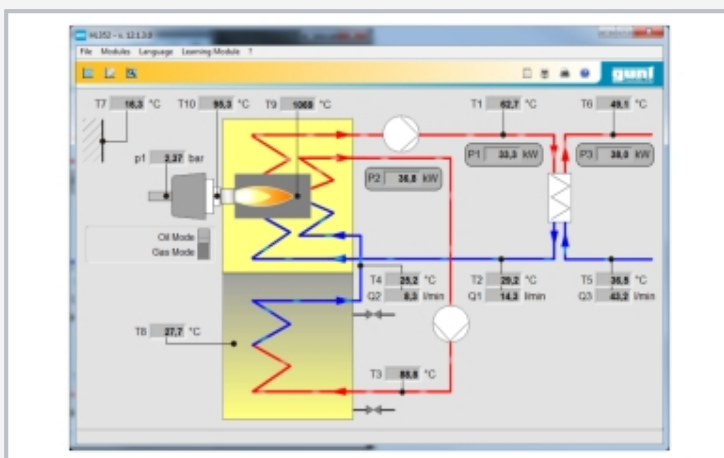
## Prüfstand für Öl-, Erdgas- und Propangasbrenner



1 Heizungsregelung, 2 Heizkessel, 3 Heizölbrenner HL 352.01 (nicht im Lieferumfang enthalten), 4 Schaltschrank mit Digitalanzeigen und Bedienfeld, 5 Manometer Gasdruck, 6 Zweistrang-Ölfilter, 7 Heizöltank mit Armaturen, 8 Gasanschluss, 9 Sichtfenster in den Heizkessel, 10 Ausdehnungsbehälter, 11 Kesselsicherheitsgruppe



Prozessschema: 1 Heizkessel, 2 Brenner, 3 Brauchwassererwärmer, 4 Rücklauf Brauchwassererwärmer, 5 Vorlauf Brauchwassererwärmer, 6 Kaltwasseranschluss, 7 Warmwasserabfluss, 8 Umwälzpumpe, 9 Vorlauf Heizungskreislauf, 10 Platten-Wärmeübertrager, 11 Rücklauf Heizungskreislauf, 12 Kühlwasseranschluss, 13 Kühlwasserabfluss, 14 Temperaturenfnehmer außen



Screenshot der Software

### Spezifikation

- [1] Vergleich von Brennern
- [2] Heizölbrenner, Erdgasbrenner und Propangasbrenner als Zubehör erhältlich
- [3] Funktion eines Heizkessels
- [4] Kesselkörper mit 1 Sichtfenster aus Spezialglas
- [5] Brauchwassererwärmer mit Umwälzpumpe
- [6] transparenter Heizöltank mit Füll- und Entlüftungstutzen
- [7] digitale Anzeigen für Ölvordruckaufnehmer, Aufnehmer für Temperatur und Durchfluss
- [8] GUNT-Software zur Datenerfassung über USB unter Windows 10

### Technische Daten

#### Kessel

- Nennleistung: 18kW
- Regeleinheit mit Temperaturbegrenzer

#### Umwälzpumpe

- max. Leistungsaufnahme: 70W
- max. Förderstrom: 45L/min
- max. Förderhöhe: 4m

Platten-Wärmeübertrager: 10 Platten

Kesselsicherheitsgruppe nach DIN 4751

- 3bar
- 50kW

Brauchwassererwärmer: 160L

Heizöltank, transparent: 15L

#### Messbereiche

- Öldruck: 0...16bar
- Gasdruck (Düse): 0...10mbar
- Temperatur: 1x 0...1.500°C / 9x 0...100°C
- Durchfluss: 3...60L/min (Wasser)
- Durchfluss: 0...40L/min (Öl)

230V, 50Hz, 1 Phase

230V, 60Hz, 1 Phase; 120V, 60Hz, 1 Phase

UL/CSA optional

LxBxH: 1000x1440x1920mm

Gewicht: ca. 377kg

### Für den Betrieb erforderlich

Wasseranschluss, Abfluss, Belüftung, Abgasführung, PC mit Windows

### Lieferumfang

- 1 Versuchsstand ohne Brenner
- 1 GUNT-Software + USB-Kabel
- 1 Satz didaktisches Begleitmaterial

# HL 352

## Prüfstand für Öl-, Erdgas- und Propangasbrenner

### Erforderliches Zubehör

065.35201	HL 352.01	Heizölbrenner
oder		
065.35202	HL 352.02	Erdgasbrenner
oder		
065.35203	HL 352.03	Propangasbrenner

### Optionales Zubehör

für Remote Learning		
010.10000	GU 100	Web Access Box
mit		
065.35200W	HL 352W	Web Access Software

Sonstiges Zubehör		
065.86000	HL 860	Rauchgas-Analysegerät