

CE 380.01 Fließinjektionsanalyse



Beschreibung

- professionelles Analysegerät für CE 380
- kontinuierliche fotometrische Bestimmung der Glucosekonzentration

Die Fließinjektionsanalyse (FIA) ergänzt CE 380. Sie nutzt das in CE 380 vorhandene Fotometer als Detektor, um das Reaktionsprodukt Glucose nachzuweisen.

Die Mehrkanalpumpe fördert permanent drei Flüssigkeitsströme in die FIA. Die gelösten Reaktionsprodukte von CE 380 und ein Nachweisreagenz werden zunächst in einer Kammer gemischt. Das Gemisch durchströmt anschließend eine spulenförmige Reaktionsschleife. Die Strömungsführung in der Reaktionsschleife ermöglicht eine gleichmäßige Verteilung aller Stoffe. In einer zweiten Mischkammer wird ein weiteres Nachweisreagenz hinzugefügt.

Nach der Durchströmung einer weiteren Reaktionsschleife tritt das Gemisch in die Durchflusszelle. Dort wird die Lichtintensität kontinuierlich mit dem Fotometer zur Bestimmung der Glucosekonzentration erfasst. Zur Auslösung der Verfärbung für die fotometrische Messung wird über ein Injektionsventil eine definierte Menge des Enzyms Glucoseoxidase (GOD) injiziert. Die Nachweisreagenzien und das Enzym GOD sind nicht im Lieferumfang enthalten.

Verglichen mit der manuellen Analyse ist mit CE 380.01 eine größere Anzahl von Messungen während des Versuchs möglich. Zudem verbessert sich die Reproduzierbarkeit und der Aufwand zum Mischen für jede einzelne Probe entfällt.

Lerninhalte / Übungen

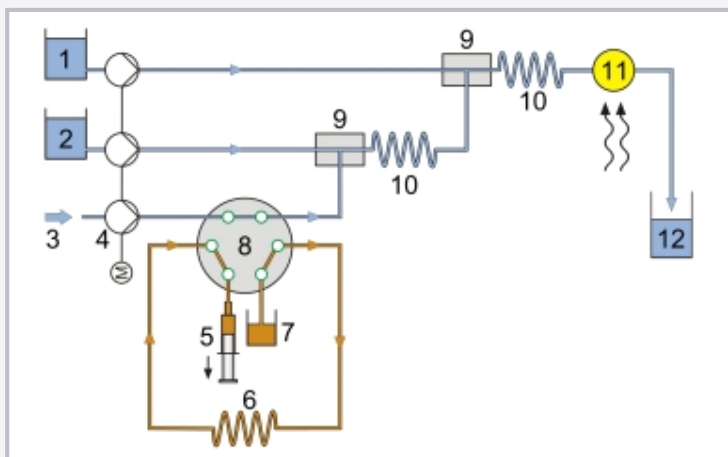
- Umgang mit der Fließinjektionsanalyse (FIA)
- Konzentrationsbestimmung
- Ermittlung der Ausbeute bei CE 380

CE 380.01

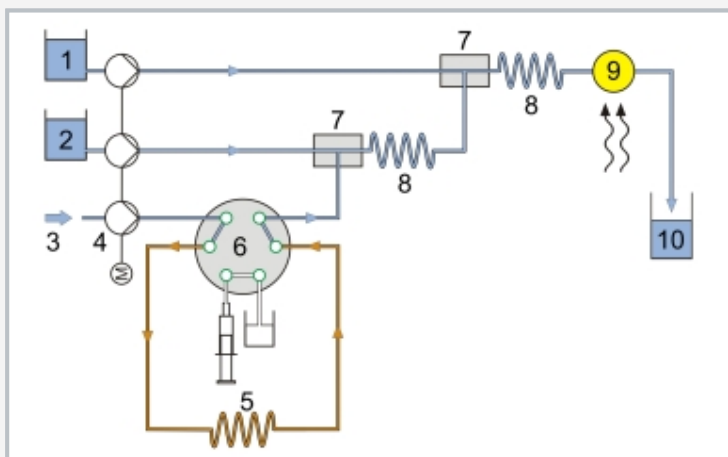
Fließinjektionsanalyse



1 Behälter für Reagenz 1 und 2, 2 Abfall, 3 Durchflusszelle, 4 Mischkammern, 5 Reaktionsschleife, 6 Reagenz 3 GOD, 7 Injektionsspritze, 8 Injektionsventil, 9 Mehrkanalschlauchpumpe



Laden der Injektionsschleife mit GOD: 1 Reagenz 2, 2 Reagenz 1, 3 Reaktionsprodukte von CE 380, 4 Mehrkanalschlauchpumpe, 5 Injektionsspritze, 6 Injektionsschleife, 7 Reagenz 3 GOD, 8 Injektionsventil, 9 Mischkammern, 10 Reaktionsschleifen, 11 Durchflusszelle, 12 Abfall



Injektion von GOD: 1 Reagenz 2, 2 Reagenz 1, 3 Reaktionsprodukte von CE 380, 4 Mehrkanalschlauchpumpe, 5 Injektionsschleife, 6 Injektionsventil, 7 Mischkammer, 8 Reaktionsschleife, 9 Durchflusszelle, 10 Abfall

Spezifikation

- [1] kontinuierliche, fotometrische Bestimmung der Glucosekonzentration im Produkt von CE 380
- [2] Durchflusszelle aus PTFE zur Konzentrationsbestimmung mit Fotometer aus CE 380
- [3] Mehrkanalschlauchpumpe zur Förderung des Produkts von CE 380 und der Nachweisreagenzien
- [4] Injektionsventil, Injektionsspritze und Injektionsschleife zur Zumischung des zum Nachweis notwendigen Enzyms GOD
- [5] 2 Mischkammern zur Mischung von Produkt und Nachweisreagenzien
- [6] 2 Reaktionsschleifen aus PTFE
- [7] 3 Bechergläser aus DURAN-Glas für Nachweisreagenzien und GOD
- [8] 1 Behälter für Abfälle

Technische Daten

Weglänge Durchflusszelle: 1 cm

Mehrkanalschlauchpumpe

- 4 Kanäle
- max. Förderstrom je Kanal: 11 mL/min bei 100min⁻¹ und Schlauch $D_i=1,42\text{mm}$

Injektionsventil

- 6 Anschlüsse
- 2 Schaltstellungen

Schleifen

- Reaktionsschleifen: 1x 2000mm, 1x 4000mm
- Injektionsschleife: 1x 100mm

Behälter

- Nachweisreagenzien: 2x 250mL
- GOD: 1x 25mL
- Abfälle: 1x 1000mL
- Injektionsspritze: 1x 10mL

230V, 50Hz, 1 Phase

230V, 60Hz, 1 Phase

120V, 60Hz, 1 Phase

UL/CSA optional

LxBxH: 450x450x250mm

Gewicht: ca. 8kg

Lieferumfang

- 1 Versuchsgesetz
- 1 Satz Schläuche
- 1 Satz Zubehör
- 1 Anleitung

CE 380.01

Fließinjektionsanalyse

Erforderliches Zubehör

083.38000

CE 380

Festbettkatalyse