

# HL 360

## Demo-Anlage Öltank



### Lerninhalte / Übungen

- Öltank mit vorgeschriebenen Befüll-, Entnahme- und Sicherheitsvorrichtungen
- Normen, technische Regeln, Vorschriften und Gesetzesgrundlagen für Heizölmagazinarien
- Funktion von Tankschutzeinrichtungen
- Öltank befüllen
- Heizölentnahme aus einem Öltank

### Beschreibung

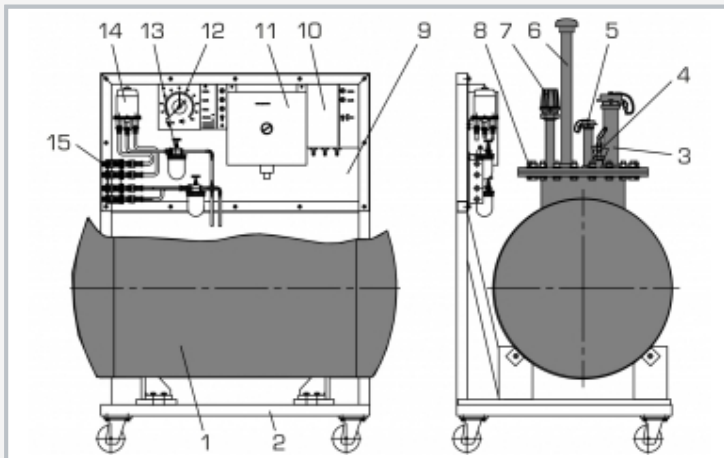
- Heizöllagerung in Tanks
- doppelwandiger Öltank mit innerer Schutzhülle
- Untersuchung von Tankschutzeinrichtungen und ihrer Funktion

Der Versuchsstand beinhaltet alle vorgeschriebenen Sicherheitsarmaturen und Tankschutzeinrichtungen. Neben dem doppelwandigen Öltank mit Befüll- und Entnahmevorrichtungen sind auf einer Tafel Anzeigegeräte wie Füllstandsanzeige und Leckanzeige montiert.

Da der Versuchsstand voll funktionsfähig ist, besteht die Möglichkeit, ihn neben Versuchsdurchführungen auch für die Ölversorgung von Laboreinrichtungen einzusetzen, unter Beachtung der örtlichen gesetzlichen Vorschriften.

# HL 360

## Demo-Anlage Öltank



1 Öltank, 2 Rahmen, 3 Füllrohr mit Verschluss, 4 Kombinationsverschraubung, 5 Peilstabrohr mit Verschluss, 6 Tankentlüftung, 7 Schutz gegen Überfüllen, 8 Domdeckel, 9 Armaturen, 10 Vakuumleckanzeige, 11 Behälter für Leckflüssigkeit, 12 Füllstandsanzeige mit Flüssigkeitsleckanzeige, 13 Ölfilter, 14 automatische Entlüftung, 15 Ölschlüsse

### Spezifikation

- [1] Öltank, komplett mit allen erforderlichen Befüll-, Entnahme- und Schutzvorrichtungen
- [2] Öltank, nach DIN 6616, doppelwandig
- [3] pneumatische Füllstandsanzeige
- [4] Flüssigkeitslecksystem, Vakuumlecksystem
- [5] EinstrangölfILTER und ZweistrangölfILTER
- [6] Schutz gegen Überfüllen
- [7] Kombinationsverschraubung
- [8] Füllrohr mit Verschluss
- [9] Peilrohr mit Peilstab und Verschluss
- [10] Tankentlüftung

### Technische Daten

Öltank  
 ■ 350L

1 Leckanzeiger mit Behälter

1 Leckanzeiger

230V, 50Hz, 1 Phase

230V, 60Hz, 1 Phase; 120V, 60Hz, 1 Phase

UL/CSA optional

LxBxH: 1200x800x1600mm

Leergewicht: ca. 250kg

### Lieferumfang

- 1 Versuchsstand
- 1 Satz Zubehör
- 1 Anleitung