

HL 392C

Dispositifs de sécurité pour chauffage



Description

■ étude des dispositifs de sécurité pour systèmes de chauffage avec acquisition de données

Le banc d'essai permet d'étudier et d'évaluer divers dispositifs de sécurité et appareils de contrôle. Tous les composants utilisés sont des composants industriels usuels.

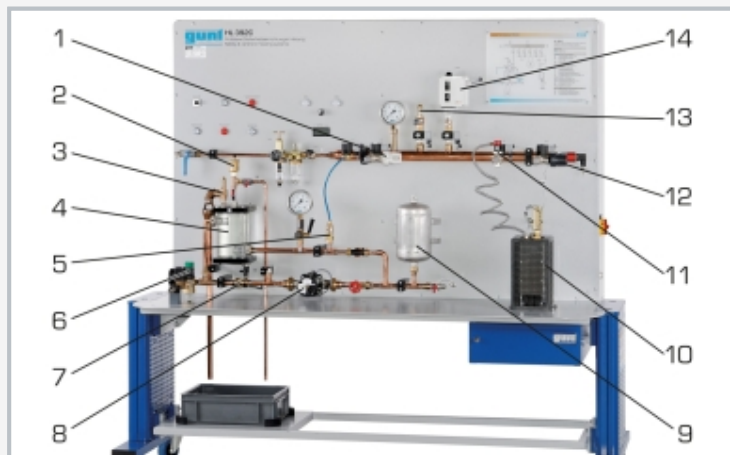
Les valeurs mesurées sont transmises vers un PC afin d'y être évaluées à l'aide d'un logiciel fourni. La transmission des données au PC se fait par une interface USB.

Contenu didactique/essais

- fonction et comportement en service
 - ▶ soupape de sécurité
 - ▶ soupape d'échappement rapide
 - ▶ limiteur de pression de sécurité
 - ▶ soupape de sécurité thermique
 - ▶ vanne thermostatique
 - ▶ régulateur de température
 - ▶ séparateur d'air
 - ▶ contrôleur de débit

HL 392C

Dispositifs de sécurité pour chauffage



1 vanne thermostatique, 2 soupape d'échappement rapide, 3 soupape de sécurité, 4 séparateur d'air, 5 soupape de retenue, 6 soupape de réduction de pression, 7 contrôleur de débit, 8 pompe, 9 vase d'expansion, 10 dispositif de chauffage, 11 soupape de sécurité thermique, 12 régulateur de température, 13 soupape de sécurité, 14 limiteur de pression de sécurité

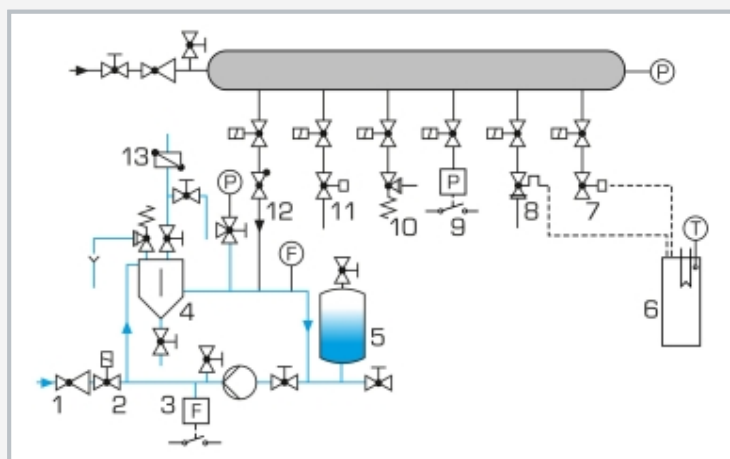


schéma de processus: 1 soupape de réduction de pression, 2 électrovanne, 3 contrôleur de débit, 4 séparateur d'air, 5 vase d'expansion, 6 dispositif de chauffage, 7 régulateur de température, 8 soupape de sécurité thermique, 9 limiteur de pression de sécurité, 10 soupape de sécurité, 11 vanne thermostatique, 12 soupape de retenue, 13 soupape d'échappement rapide;
T température, P pression, F débit; bleu: circuit d'eau, gris: air comprimé

Spécification

- [1] étude des dispositifs de sécurité pour systèmes de chauffage
- [2] démonstration de fonctionnement des dispositifs de sécurité avec air comprimé: vanne thermostatique, limiteur de pression de sécurité, soupape de sécurité, régulateur de température, soupape de sécurité thermique
- [3] démonstration de fonctionnement des dispositifs de sécurité dans un circuit d'eau fermé avec pompe de circulation et vase d'expansion: séparateur d'air, soupape d'échappement rapide, soupape de sécurité, contrôleur de débit, soupape de réduction de pression
- [4] dispositif de chauffage électrique pour les dispositifs de sécurité thermiques: régulateur de température, soupape de sécurité thermique
- [5] logiciel GUNT pour l'acquisition de données via USB sous Windows 11

Caractéristiques techniques

Soupape de sécurité thermique

- température de déclenchement: 98°C

Régulateur de température: 70...100°C

Limiteur de pression de sécurité: 1...10bar, ajustable

Soupape de sécurité: 2,5bar

Contrôleur de débit: 7,7...13,4L/min (débit croissant)

Soupape de réduction de pression: 1,5...6bar

Dispositif de chauffage: 800W

Pompe

- puissance absorbée: 70W

- débit de refoulement max.: 60L/min

- hauteur de refoulement max.: 4m

Plages de mesure

- débit: 1...25L/min

- température: 0...160°C

- pression: 2x 0...10bar

230V, 50Hz, 1 phase

230V, 60Hz, 1 phase; 230V, 60Hz, 3 phases

UL/CSA en option

Lxlxh: 2010x820x1890mm

Poids: env. 210kg

Nécessaire pr le fonctionnement

air comprimé: 3bar

raccord d'eau, drain

PC avec Windows

Liste de livraison

- 1 banc d'essai
- 1 réservoir collecteur
- 1 jeu d'accessoires
- 1 logiciel GUNT + câble USB
- 1 notice

HL 392C

Dispositifs de sécurité pour chauffage

Accessoires en option

pour l'apprentissage à distance

GU 100 Web Access Box

avec

HL 392CW Web Access Software