

HL 530

Demotafel Gasgerätefunktion



Die Abbildung zeigt ein ähnliches Gerät.

Lerninhalte / Übungen

- Funktion einer Kombitherme kennenlernen
- Heizungskreislauf verstehen
- Brauchwassererwärmung
- Gasdrücke an einer Gastherme messen
- Leistung und Wirkungsgrad bestimmen

Beschreibung

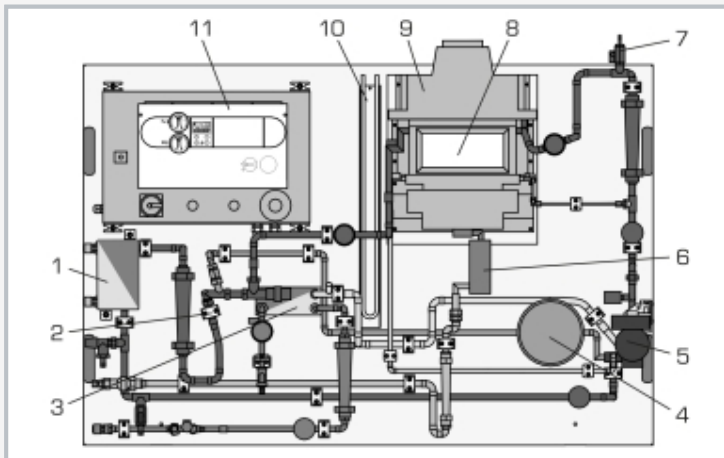
- **übersichtlich angeordnete Komponenten einer typischen Kombitherme**
- **getrennte Kreisläufe zur Raumheizung und Brauchwassererwärmung**
- **Sichtfenster zur Flammenbeobachtung**
- **zusätzliche Instrumentierung für Energiebilanzen**

Mit HL 530 wird die Funktion einer Gas-Kombitherme veranschaulicht. Die Hauptbauteile der Gastherme sind zum besseren Verständnis übersichtlich auf einer Tafel angebracht. Ein Prozessschema verdeutlicht die Funktion zusätzlich. HL 530 erlaubt die Demonstration eines Heizungskreislaufs sowie die Darstellung der Brauchwassererwärmung.

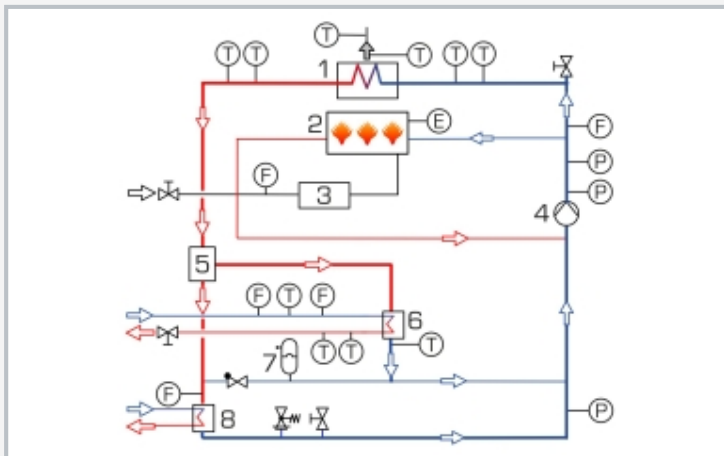
Ein Heizkörper wird durch einen Platten-Wärmeübertrager simuliert. Als Heizlast wird kaltes Wasser durch den Wärmeübertrager geleitet. Ein Sichtfenster ermöglicht das Beobachten der Gasflamme im Brenner. Eingebaute Thermometer und Durchflussmesser erlauben die Aufnahme von Messwerten zum Ermitteln von Leistungen und Wirkungsgraden. Das Gerät wird mit Flüssiggas (Propan) betrieben und ist somit unabhängig von vorinstallierten Erdgasleitungen.

HL 530

Demotafel Gasgerätefunktion



1 Platten-Wärmeübertrager als Heizkörper, 2 Überströmventil, 3 Wärmeübertrager als Warmwasserverbraucher, 4 Ausdehnungsgefäß, 5 Pumpe, 6 Kompaktarmatur, 7 Entlüftung, 8 Sichtfenster, 9 Brenner, 10 U-Rohr-Manometer, 11 Bedien- und Regeleinheit



Prozessschema: 1 Wärmeübertrager, 2 Brenner, 3 Kompaktarmatur, 4 Pumpe, 5 3-Wege-Ventil, 6 Wärmeübertrager als Warmwasserverbraucher, 7 Ausdehnungsgefäß, 8 Platten-Wärmeübertrager als Heizkörper

Spezifikation

- [1] Kennenlernen einer typischen Gas-Kombitherme
- [2] Hauptkomponenten übersichtlich auf Tafel montiert
- [3] Brenner mit Sichtfenster zum Beobachten der Flamme
- [4] Platten-Wärmeübertrager simuliert Heizkörper, Kaltwasser dient als Heizlast
- [5] zusätzliche Instrumentierung für Energiebilanzen: Thermometer, Durchflussmesser, Manometer
- [6] Betrieb mit Propangas

Technische Daten

Gastherme

- Nennwärmeleistung: 8,9...18kW
- Normnutzungsgrad bei Nennlast: 93%
- Vorlauftemperatur, einstellbar: 82...87°C
- Warmwassertemperatur: 30...65°C
- zulässiger Betriebsüberdruck
 - ▶ Heizung: 3bar
 - ▶ Warmwasser: 10bar
- Abgastemperatur: 90...125°C

Ausdehnungsgefäß

- Inhalt: 2L
- Vordruck: 1,5bar

230V, 50Hz, 1 Phase
 LxBxH: 1650x700x1900mm
 Gewicht: ca. 115kg

Für den Betrieb erforderlich

Propangas: 1,72kg/h, 50mbar
 Wasseranschluss, Abfluss
 Belüftung, Abgasführung

Lieferumfang

- 1 Versuchsstand
- 1 Anleitung