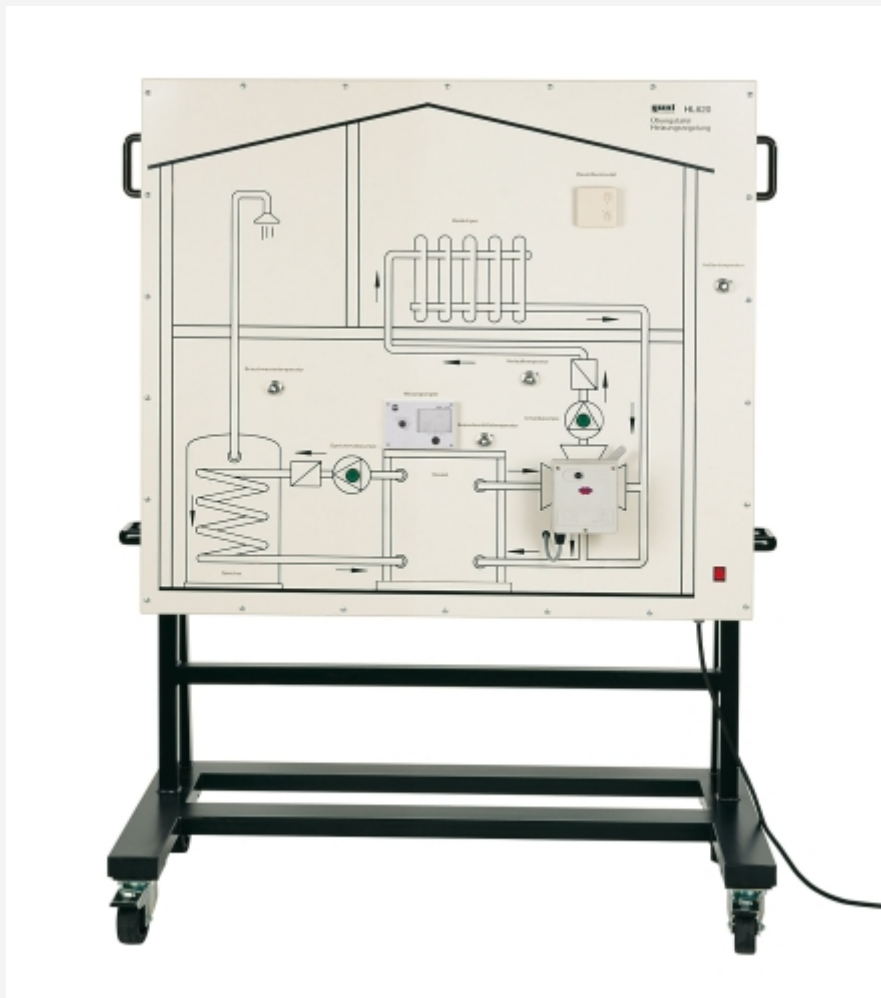


# HL 620

## Übungstafel Heizungsregelung



### Lerninhalte / Übungen

- Bedienung eines modernen Heizungsreglers
- Temperatureinstellung
- Anlagenverhalten

### Beschreibung

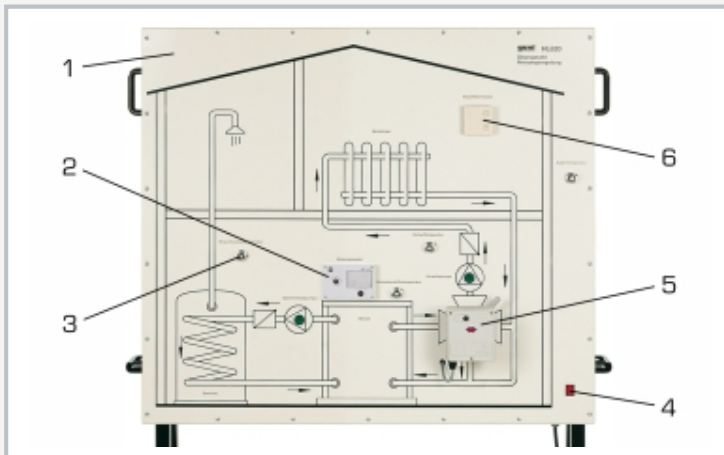
- **elektronische Heizungsregelung, witterungsgeführt**
- **schnelle Antwort des Systems auf Temperaturänderungen**

Der Versuchsstand zeigt in anschaulicher Weise die Funktion einer Heizungsregelung. Elektronischer Regler, Raumthermostat und Stellmotor des Mischers sind reale Bauteile. Die Wasser-, Raum- und Außentemperaturen werden über Potentiometer eingestellt. Signalleuchten zeigen die Funktion von Pumpen und Heizkessel an.

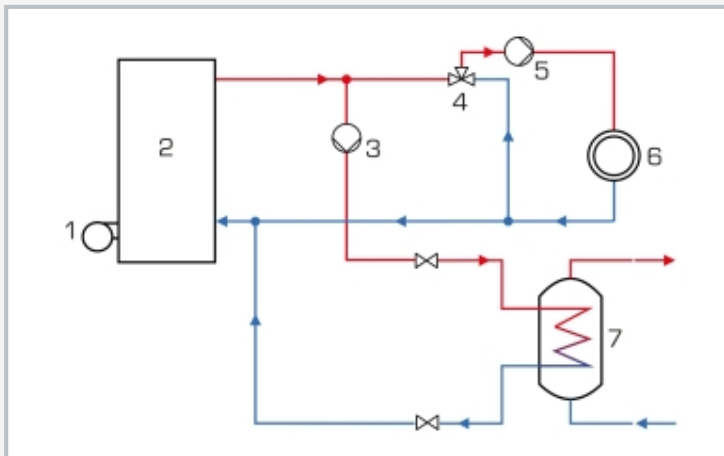
Die übersichtliche Anordnung der Bauteile auf einem Prozessschema erleichtert das Verständnis der Zusammenhänge. Durch die manuelle Vorgabe der Parameter über Potentiometer ist eine schnelle Reaktion des Systems gewährleistet.

# HL 620

## Übungstafel Heizungsregelung



1 Tafel mit zeichnerisch dargestellten Komponenten: Kessel, Brauchwasserbehälter, Pumpen, Rückschlagventil, Drei-Wege-Mischer, Heizkörper, 2 Heizungsregler, 3 Potentiometer, 4 Hauptschalter, 5 Stellmotor, 6 Raumthermostat



Prozessschema: 1 Brenner, 2 Kessel, 3 Pumpe, 4 Drei-Wege-Mischer, 5 Pumpe, 6 Heizkörper, 7 Brauchwasserbehälter; rot: warmes Wasser; blau: kaltes Wasser

### Spezifikation

- [1] Versuchsstand zur digitalen Heizungsregelung
- [2] reale Komponenten: Stellmotor, Raumthermostat mit Temperaturfühler, Heizungsregler
- [3] 4 Potentiometer zum Einstellen der Temperatur
- [4] Simulation von: Pumpen, Brauchwasserbehälter, Heizkörper, 3-Wege-Mischer und Rückschlagventil; auf Tafel symbolisch dargestellt

### Technische Daten

Stellmotor eines Drei-Wege-Mischers  
 ■ manueller oder automatischer Betrieb

Einstellbare Temperaturen

- außen
- Kesselaustritt
- Vorlauf (Heizungskreis)
- Brauchwasser
- Raumtemperatur (über Raumthermostat)

Digitaler Heizungsregler: witterungsgeführt

Messbereiche

- Temperatur: -20...60°C

230V, 50Hz, 1 Phase

230V, 60Hz, 1 Phase, 120V, 60Hz, 1 Phase

UL/CSA optional

LxBxH: 1400x700x1850mm

Gewicht: ca. 75kg

### Lieferumfang

- 1 Versuchsstand
- 1 Anleitung