

HL 710

Luftkanalsysteme



Beschreibung

- **Planung und Aufbau von einfachen und komplexen Luftkanalsystemen**
- **Messung der dynamischen und statischen Drücke in Luftkanalsystemen**
- **Messung von Geschwindigkeit und Volumenstrom der Luft unter verschiedenen Bedingungen**

Lüftungstechnische Anlagen werden in vielen Bereichen eingesetzt. Sie dienen zur Belüftung von Büros, Sporthallen, Produktionshallen, Veranstaltungssälen etc. Diese Anlagen bestehen aus einem Luftkanalsystem und oftmals weiteren Einrichtungen zur Luftverteilung und Raumluftkonditionierung. Außerdem kann es Elemente zur Luftreinigung oder Schallminderung geben, wie z.B. Filter oder Schalldämpfer.

Mit dem Versuchsstand HL 710 wird untersucht, wie Luft in einem Gebäude verteilt werden kann. Das Luftkanalsystem wird über ein drehzahlreguliertes Gebläse versorgt. Der Lernende baut variable Luftkanalsysteme aus handelsüblichen Bauteilen wie Rohren, Rohrbögen, Verzweigungen, Filtern und Tellerventilen auf. Anschlüsse zur Druckmessung lassen sich an beliebigen Positionen einbauen.

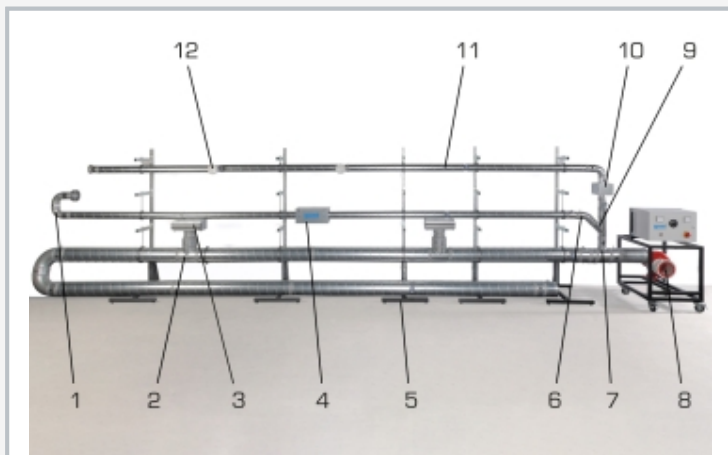
Die Auswirkungen der einzelnen Bauteile auf Druckverlust und damit auf Geschwindigkeit und Durchfluss der Luft werden untersucht. Dazu dienen zwei Manometer mit unterschiedlichen Messbereichen und ein Handgerät zur Messung der Luftgeschwindigkeit. Weiterhin wird die Gebläsekennlinie ermittelt und die Leistungsaufnahme des Gebläses gemessen.

Lerninhalte / Übungen

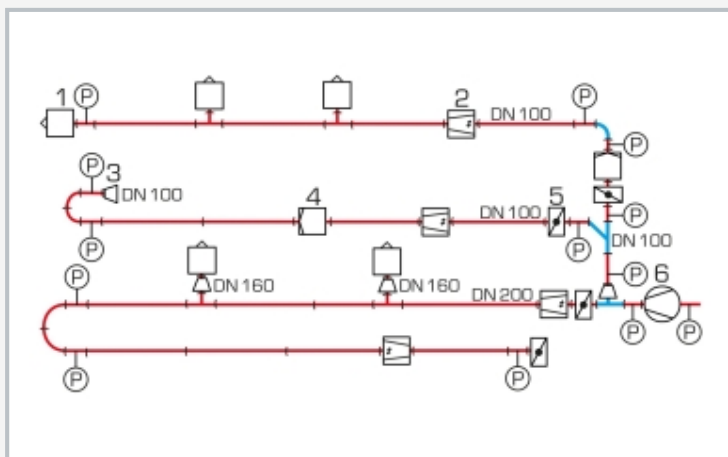
- Luftkanalsysteme planen, aufbauen und testen
- typische Komponenten der Lüftungstechnik
- Durchfluss und Geschwindigkeit der Luft messen
- dynamische und statische Drücke messen
- Bestimmung des Druckverlusts über verschiedenen Bauteilen wie Rohrbögen, Winkeln, Verteilern usw.
- Aufnahme von Anlagenkennlinien
- Aufnahme der Gebläsekennlinie
- Bestimmung des Betriebspunktes
- elektrische Leistung des Gebläsemotors aus Strom und Spannung ermitteln
- Gebläsewirkungsgrad ermitteln

HL 710

Luftkanalsysteme



1 Rohrbogen 90°, 2 Reduzierung, 3 Schlitzauslass, 4 Taschenfilter, 5 Montageständer, 6 Rohrbogen 45°, 7 T-Stück, 8 Gebläse, 9 Abzweigung, 10 Filterkassette, 11 Irisblende, 12 Tellerventil



Rohrleitungsplan: 1 Zuluft- oder Tellerventil, 2 Irisblende, 3 Reduzierung, 4 Filter, 5 Drosselklappe, 6 Gebläse; P Druckmesspunkt; blau: Rohrbögen und Verbindungen



1 Einstellung Gebläsedrehzahl, 2 Schalter Gebläse, 3 Hauptschalter, 4 Leistungsmesser

Spezifikation

- [1] Versuchsaufbau für die Ausbildung im Lüftungsbau
- [2] Radialgebläse, auf mobilem Rahmen, zum Anschluss von Luftkanälen
- [3] Luftkanäle aus verzinktem Wickelfalzrohren mit Rohrbögen, Verbindungen und Bauteilen
- [4] Druckmessanschlüsse variabel anzuordnen
- [5] 6 Montageständer zum Befestigen der Luftkanäle
- [6] Schrägrohrmanometer und digitales Manometer für 2 verschiedene Messbereiche
- [7] Messung der Luftgeschwindigkeit über Anemometer
- [8] Schaltschrank mit Leistungsanzeige

Technische Daten

Gebläse

- Leistungsaufnahme: 900W
- max. Volumenstrom: 1680m³/h
- max. Druckdifferenz: 1000Pa
- Drehzahl: 0...2840min⁻¹

Rohre

- Länge: 800mm, 1600mm
- Durchmesser: 8x DN200, 8x DN100

Rohrbögen / Verbindungen, jeweils DN100 und DN200

- Rohrbogen 90°, Rohrbogen 45°
- Abzweigung 45°
- T-Stück, T-Stück mit Reduzierung
- Reduzierung, Steckverbindung, Muffe

Drosselemente, jeweils DN100 und DN200

- Drosselklappe
- Irisblende

Filter, jeweils DN100 und DN200

- Taschenfilter
- Filterkassette

Messbereiche

- Druck: 0...200Pa / 0...2000Pa
- Geschwindigkeit: 0,25...30m/s
- Leistung: 0...5,75kW

230V, 50Hz, 1 Phase

230V, 60Hz, 1 Phase; 120V, 60Hz, 1 Phase

UL/CSA optional

LxBxH: 10000x1200x2000mm

LxBxH: 800x810x1250mm (Gebläse)

Gesamtgewicht: ca. 180kg

Lieferumfang

- 1 Radialgebläse auf mobilem Rahmen
- 6 Montageständer
- 1 Satz Rohre, Rohrbögen, Verbindungen, Bauteile (Auslässe, Filter usw.)
- 1 Schrägrohrmanometer
- 1 digitales Manometer
- 1 Anemometer
- 1 Satz didaktisches Begleitmaterial