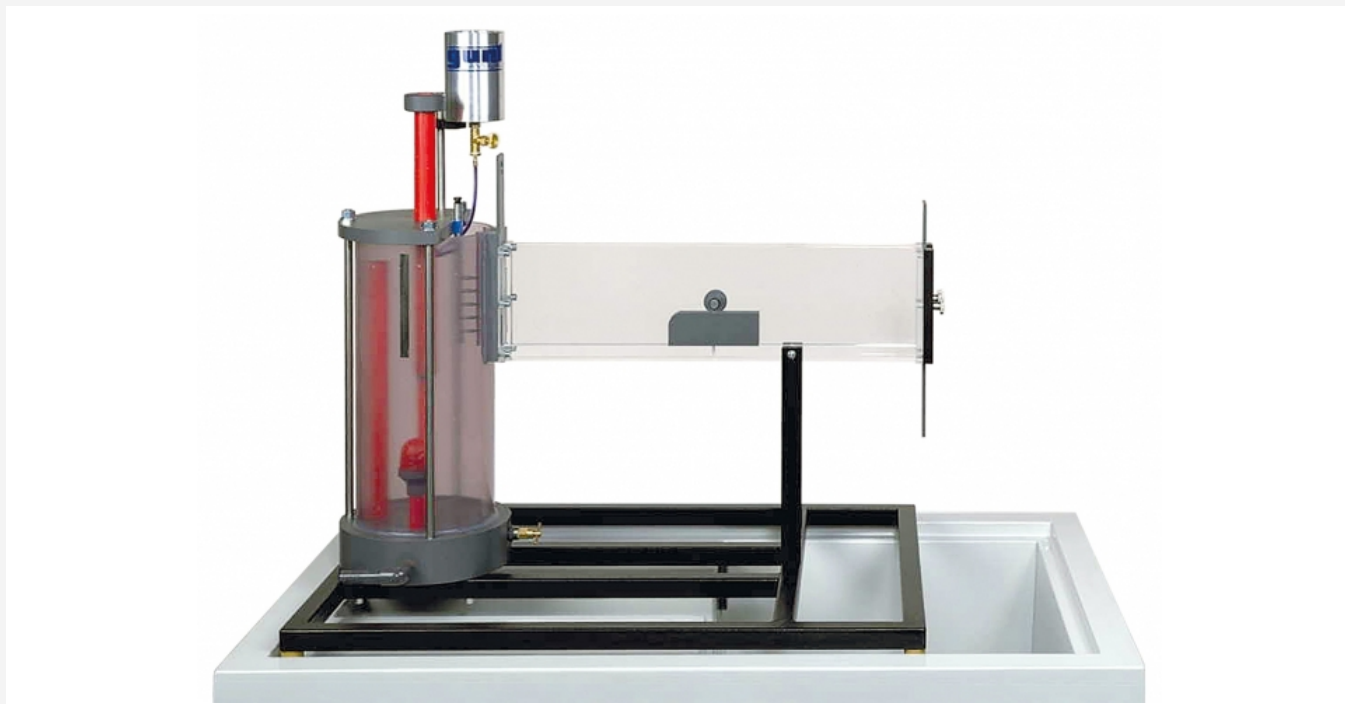


## HM 150.21

### Visualización de líneas de corriente en canales abiertos



#### Descripción

- flujo alrededor de distintos cuerpos de resistencia
- flujo incidente de distintos tipos de vertederos
- tinta como producto de contraste para visualizar las líneas de corriente

Con el HM 150.21 se pueden visualizar flujos alrededor de cuerpos de resistencia y fenómenos del flujo en canales abiertos.

En el canal de ensayo se puede fijar un cuerpo de resistencia o un vertedero. Con ayuda del producto de contraste inyectado se visualizan las líneas de corriente. El canal de ensayo es de material transparente para poder observar con claridad las líneas de corriente y la formación de vórtices. El nivel de agua en el canal de ensayo se puede ajustar mediante una compuerta de esclusa a la entrada y a través de un vertedero a la salida.

Hay dos vertederos disponibles para los ensayos y cuatro cuerpos de resistencia diferentes. Un rectificador de flujo se ocupa de mantener un flujo del agua uniforme y libre de vórtices.

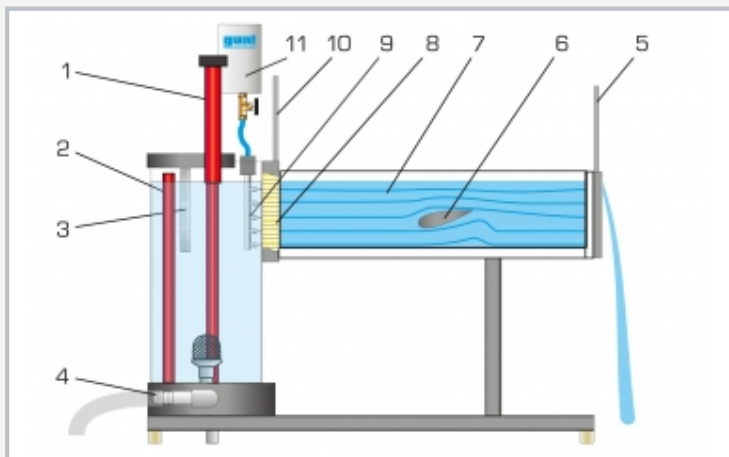
El equipo de ensayo se coloca de forma sencilla y segura sobre la superficie de trabajo del módulo básico HM 150. El suministro de agua se realiza a través del HM 150. Como alternativa, el equipo de ensayo también se puede conectar a la red del laboratorio.

#### Contenido didáctico/ensayos

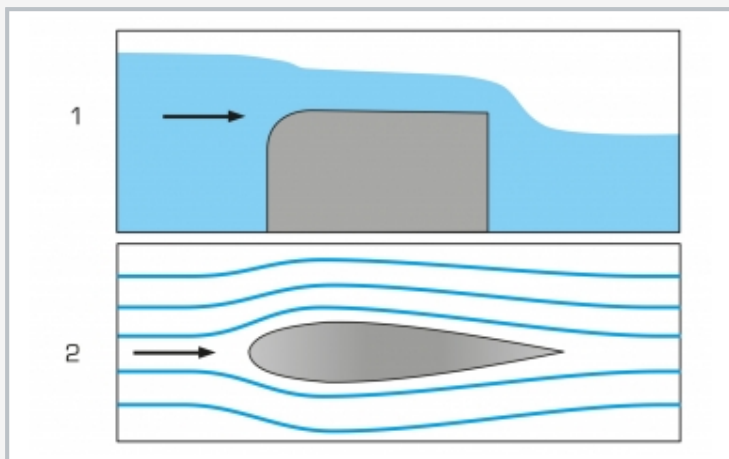
- influencia de vertederos de distintas formas en el flujo
- visualización de las líneas de corriente en el flujo incidente de vertederos
- visualización de las líneas de corriente en el flujo alrededor de distintos cuerpos de resistencia

# HM 150.21

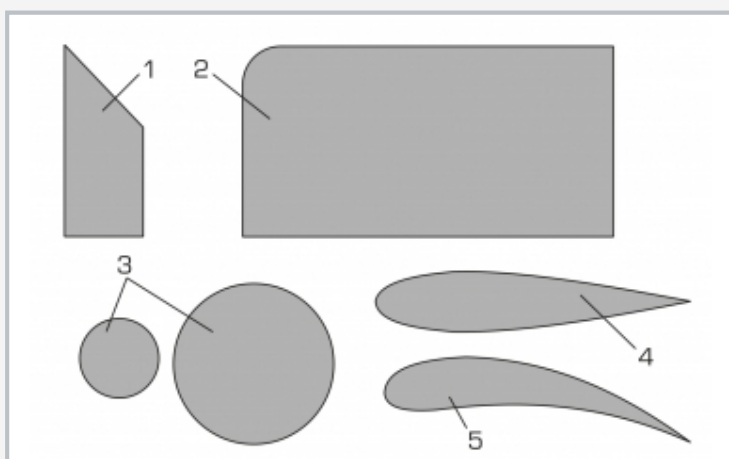
## Visualización de líneas de corriente en canales abiertos



1 rebosadero ajustable, 2 depósito, 3 escala, 4 alimentación de agua del HM 150, 5 vertedero en la salida de agua, 6 cuerpo de resistencia, 7 canal de ensayo, 8 rectificador de flujo, 9 distribuidor de producto de contraste, 10 compuerta de esclusa a la entrada de agua del canal de ensayo, 11 depósito para producto de contraste



1 flujo incidente en vertedero de cresta ancha, 2 flujo alrededor de un cuerpo fuselado



Cuerpos de resistencia y vertederos suministrados

1 vertedero de cresta delgada, 2 vertedero de cresta ancha, 3 cilindro, 4 cuerpo fuselado, 5 perfil de álabe distribuidor

### Especificación

- [1] visualización de líneas de corriente en el flujo incidente y flujo alrededor de distintos vertederos y cuerpos de resistencia
- [2] canal de ensayo transparente
- [3] flujo incidente demostrado en 2 vertederos
- [4] flujo alrededor demostrado en 4 cuerpos de resistencia distintos
- [5] producto de contraste: tinta
- [6] distribuidor para producto de contraste con 7 toberas
- [7] nivel de agua ajustable en el canal de ensayo mediante una compuerta de esclusa a la entrada de agua y un vertedero en la salida de agua
- [8] rectificador de flujo para una entrada de agua uniforme y sin vórtices
- [9] suministro de agua con ayuda del módulo básico HM 150 o a través del suministro del laboratorio

### Datos técnicos

Canal de ensayo

- LxAnxAI: 625x20x150mm

Producto de contraste: tinta

Inyección del producto de contraste

- 7 toberas

Depósito para agua: 12,5L

Depósito para tinta: 200mL

Cuerpos de resistencia

- cilindro pequeño: Ø 35mm
- cilindro grande: Ø 60mm
- cuerpo fuselado
- perfil de álabe distribuidor

Vertederos

- vertedero de cresta ancha
- vertedero de cresta delgada

LxAnxAI: 895x640x890mm

Peso: aprox. 24kg

### Necesario para el funcionamiento

HM 150 (circuito cerrado de agua) o toma de agua, desagüe

### Volumen de suministro

- 1 canal de ensayo
- 1 juego de cuerpos de resistencia y vertederos
- 1 tinta (1L)
- 1 juego de herramientas
- 1 material didáctico

# HM 150.21

## Visualización de líneas de corriente en canales abiertos

Accesorios opcionales

070.15000

HM 150

Módulo básico para ensayos sobre mecánica de fluidos