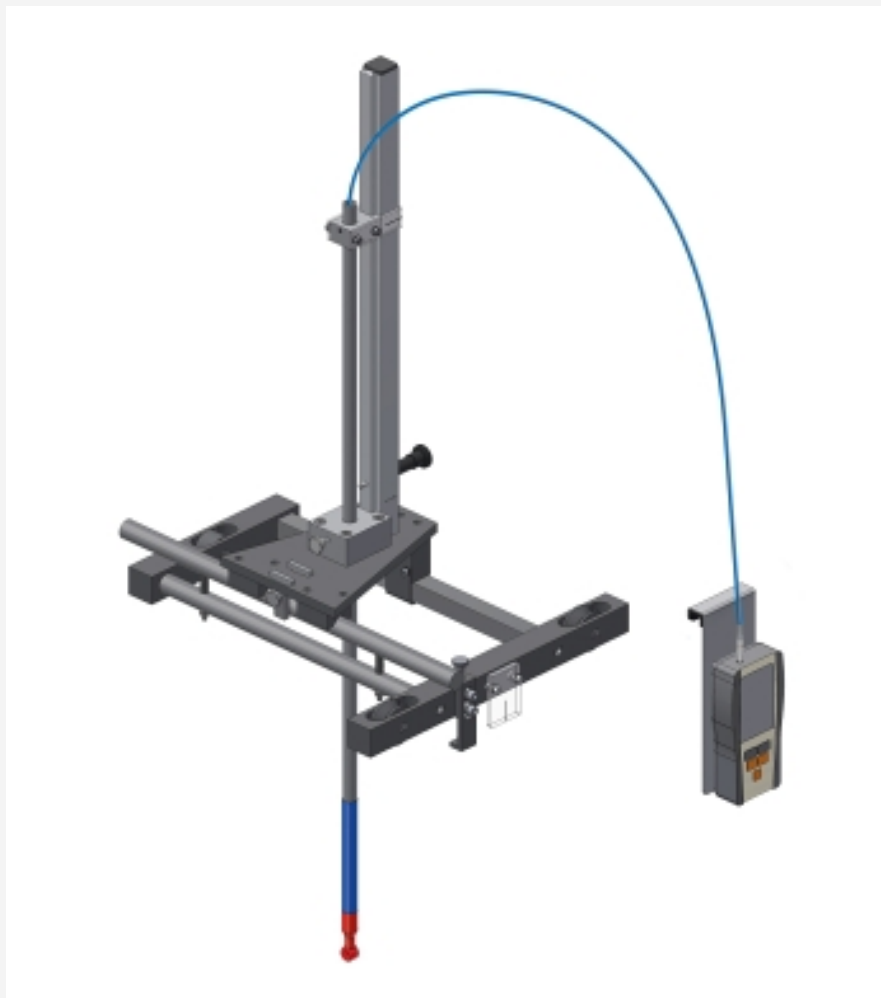


# HM 163.64

## Velocímetro



La ilustración muestra el HM 163.64 junto con el portainstrumentos HM 163.59.

### Descripción

#### ■ determinación de la velocidad de descarga

El elemento central del velocímetro HM 163.64 es una rueda de paletas, girada por el flujo. El número de revoluciones de la rueda de paletas es proporcional a la velocidad de flujo. La velocidad de flujo se lee directamente en el indicador digital.

La rueda de paletas se puede desplazar en vertical. Una escala muestra la correspondiente posición vertical de la medición.

HM 163.64 se monta sobre el portainstrumentos móvil HM 163.59 y de esta manera se puede utilizar a lo largo y ancho de la sección de ensayo.

### Especificación

- [1] dispositivo para la medición de la velocidad de descarga en el canal de ensayo HM 163
- [2] utilización junto con HM 163.59
- [3] El soporte con escala vertical muestra la posición de la rueda de paletas
- [4] indicación digital alimentada por batería de la velocidad de flujo

### Datos técnicos

Escala

- 0...500mm
- división: 1 mm

Rangos de medición

- velocidad de flujo: 0,04...5m/s

LxAnxAI: 150x50x920mm (soporte con rueda de paletas)

LxAnxAI: 70x40x200mm (soporte con indicación digital)

Peso: aprox. 4kg

### Volumen de suministro

- 1 velocímetro
- 1 juego de accesorios
- 1 manual

# HM 163.64

## Velocímetro

Accesorios necesarios

HM 163	Canal de ensayo 409x500mm
HM 163.59	Portainstrumentos