

CE 715

Steigfilmverdampfung



Lerninhalte / Übungen

- Grundprinzip der Filmverdampfung zur Aufkonzentrierung temperaturempfindlicher Lösungen
- Untersuchung der Einflussgrößen auf die Feststoffkonzentration der aufkonzentrierten Lösung
- Einfluss von Druck und Durchfluss des Feeds auf den Trennprozess
- Einfluss von Durchfluss und Druck des Heizdampfes auf den Trennprozess
- Untersuchung der Einflussgrößen auf die Energieeffizienz des Prozesses
- Energiebilanzen an Wärmeübertragern
- Anlagenreinigung im montierten Zustand

Beschreibung

- **Steigfilmverdampfer zur Aufkonzentrierung temperaturempfindlicher Lösungen**
- **hygienischer Betrieb durch ausgewählte Materialien wie Edelstahl und Glas**
- **Reinigung im montierten Zustand möglich**
- **Gegenstromverfahren**

Verdampfer werden in der Verfahrens- und Lebensmitteltechnik zur Aufkonzentrierung von Lösungen verwendet. Dabei wird ein Teil des Lösungsmittels durch Verdampfung abgetrennt, so dass die Lösung mit einer höheren Konzentration an gelösten Feststoffen zurückbleibt. Filmverdampfer werden insbesondere dann eingesetzt, wenn es sich um temperaturempfindliche Lösungen wie z.B. Milch handelt.

Mit CE 715 kann das Betriebsverhalten eines Steigfilmverdampfers untersucht werden. Aus dem Feedbehälter wird die unbehandelte Lösung von unten in den Verdampfer gefördert. Der Verdampfer ist ein mit Dampf beheizter Doppelrohrwärmeübertrager. Der mantelseitige Heizdampfdruck wird über einen PID-Regler eingestellt. Zur Trennung des verdampften Lösungsmittels und der aufkonzentrierten Lösung ist dem Verdampfer ein Zyklon nachgeschaltet. Der abgetrennte Lösungsmitteldampf wird in einem wassergekühlten Kondensator verflüssigt und in einem Behälter gesammelt. Die aufkonzentrierte Lösung kann ebenfalls in einem Behälter gesammelt oder zur weiteren Aufkonzentrierung wieder in den Verdampfer geleitet werden.

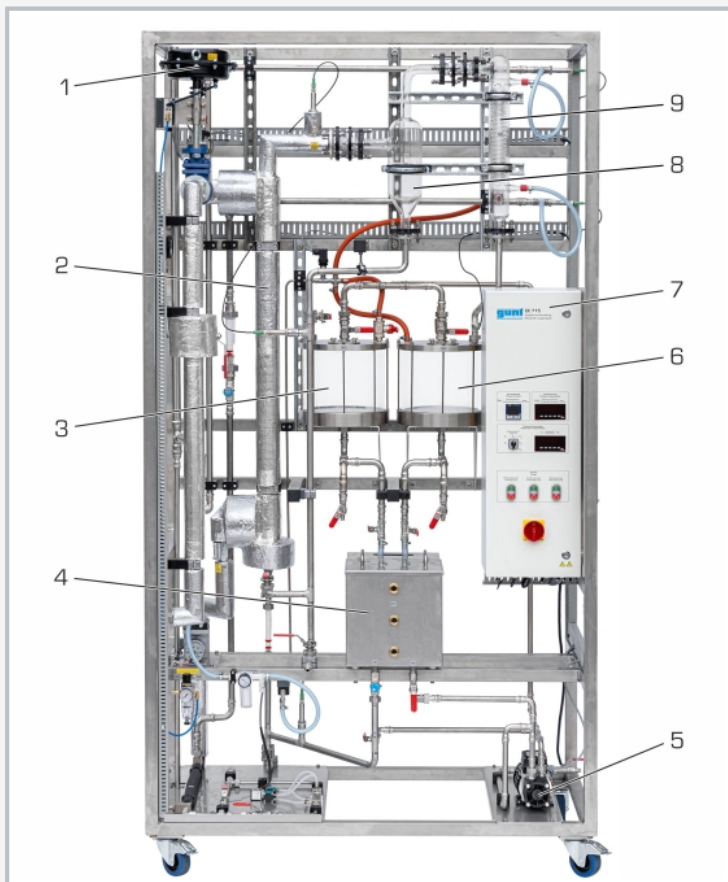
Die beiden Behälter, der Zyklon und der Kondensator sind zur besseren Beobachtung aus Glas gefertigt. Das System kann zur Absenkung der Siedetemperatur des Lösungsmittels auch unter Vakuum betrieben werden. Zur Bilanzierung und Kontrolle des Prozesses werden alle relevanten Drücke, Temperaturen und Durchflüsse erfasst.

Für die Reinigung des Systems im montierten Zustand sind eine Pumpe und Reinigungsdüsen im Kondensat- und Konzentratbehälter vorgesehen.

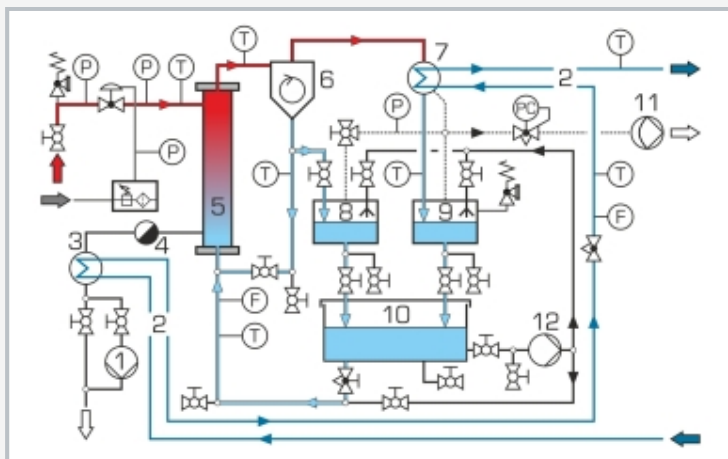
Als Stoffe für die Versuche werden Kochsalz und Wasser empfohlen.

CE 715

Steigfilmverdampfung



1 Regelventil Heizdampf, 2 Steigfilmverdampfer, 3 Konzentratbehälter, 4 Feedbehälter, 5 Reinigungspumpe, 6 Kondensatbehälter, 7 Schaltschrank, 8 Zyklon, 9 Kondensator



1 Pumpe Heizdampf, 2 Kühlwasser, 3 Kondensatkühler, 4 Kondensatableiter, 5 Steigfilmverdampfer, 6 Zyklon, 7 Kondensator, 8 Konzentratbehälter, 9 Kondensatbehälter, 10 Feedbehälter, 11 Membranpumpe, 12 Reinigungspumpe; F Durchfluss, P Druck, T Temperatur

Spezifikation

- [1] Steigfilmverdampfer zur Aufkonzentrierung temperaturempfindlicher Lösungen
- [2] dampfheizter Einrohrverdampfer aus Edelstahl
- [3] Regelventil zur Einstellung des Heizdampfdruckes über PID-Regler
- [4] Membranpumpe und Vakuumregler zur Absenkung der Verdampfungstemperatur
- [5] Trennung der aufkonzentrierten Lösung und des verdampften Lösungsmittels durch Zyklon aus Glas
- [6] Kondensator aus Glas zur Verflüssigung des abgetrennten Lösungsmitteldampfes
- [7] Feedbehälter aus Edelstahl
- [8] Konzentratbehälter und Kondensatbehälter aus Glas
- [9] Erfassung von Durchfluss, Druck und Temperatur
- [10] Dampfversorgung über Labornetz oder CE 715.01

Technische Daten

Steigfilmverdampfer

- Wärmeübertragungsfläche: ca. 0,08m²
- Länge: ca. 1,2m

Pneumatisch angetriebenes Regelventil:

- K_{vs}-Wert: 0,4m³/h

Membranpumpe

- Endvakuum: ca. 100mbar
- Durchfluss: ca. 32L/min

Vakuumregler: -100...0kPa

Kondensator für Lösungsmitteldampf

- Wärmeübertragungsfläche: ca. 0,2m²

Behälter

- Feed: ca. 30L
- Konzentrat, Kondensat: je ca. 10L

Messbereiche

- Temperatur: 7x 0...170°C
- Druck: -1...1bar; 0...6bar (abs); 0...10bar
- Durchfluss: 2...36L/h; 0...1000L/h

230V, 50Hz, 1 Phase

230V, 60Hz, 1 Phase

120V, 60Hz, 1 Phase

UL/CSA optional

LxBxH: 1400x750x2640mm

Gewicht: ca. 300kg

Für den Betrieb erforderlich

Kühlwasser / Abwasser: min. 500L/h

Druckluft: 3...4bar, max. 300L/h

Dampf: min. 3bar, min. 5kg/h oder CE 715.01

Lieferumfang

- 1 Versuchsstand
- 1 Satz Schläuche
- 1 Satz didaktisches Begleitmaterial

CE 715

Steigfilmverdampfung

Optionales Zubehör

CE 715.01 Elektrischer Dampferzeuger 12kW