

HM 170.22

Druckverteilung an einer Tragfläche NACA 0015



Lerninhalte / Übungen

- Druckverteilung an einer umströmten Tragfläche aufnehmen
 - ▶ in Abhängigkeit des Anstellwinkels

Beschreibung

■ Versuche mit unterschiedlichen Anstellwinkeln des Tragflächenprofils NACA 0015

Die Messung der Druckverteilung um ein umströmtes Tragflächenprofil gibt den Studierenden die grundlegende Erkenntnis für die Entstehung der wirksamen Auftriebskraft an der Tragfläche. Damit an einem umströmten Körper Auftrieb entsteht, muss an der Körperunterseite ein Überdruck und an der Körperoberseite ein Unterdruck vorliegen. Die Druckverteilung an einem umströmten Körper wird mit diesem Versuch anschaulich demonstriert.

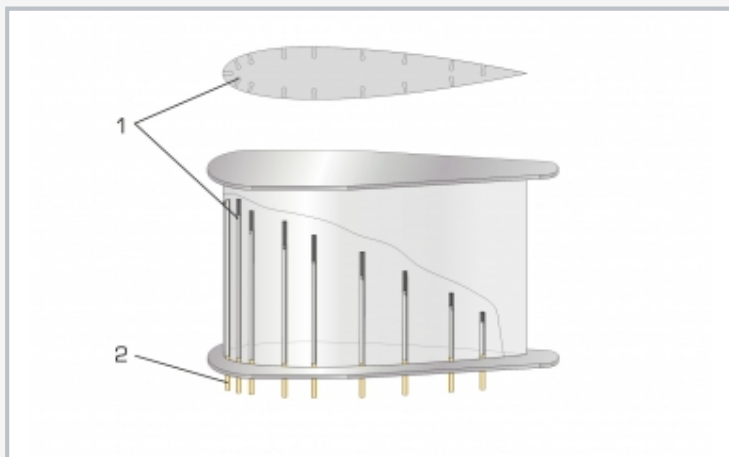
HM 170.22 mit dem Tragflächenprofil NACA 0015 ermöglicht – eingesetzt in den Windkanal HM 170 – die Aufnahme der Druckverteilung.

Die Tragfläche wird in den Kraftaufnehmer des Windkanals eingesetzt. Der Anstellwinkel wird durch Drehen der Halterung verändert. Die Oberfläche der Tragfläche ist mit Messbohrungen versehen, die so angeordnet sind, dass eine gegenseitige Beeinflussung nahezu ausgeschlossen ist. Jede Messstelle ist mit einem Schlauchanschluss ausgestattet. Zur Unterbindung von Sekundärströmungen wird die Tragfläche von zwei Seitenteilen eingeschlossen.

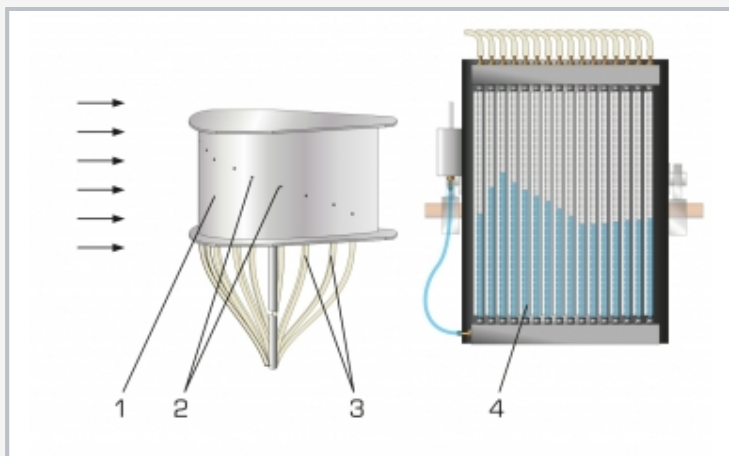
Die statischen Drücke werden am Rohromanometer HM 170.50 oder mit der elektronischen Druckmessung HM 170.55 angezeigt.

HM 170.22

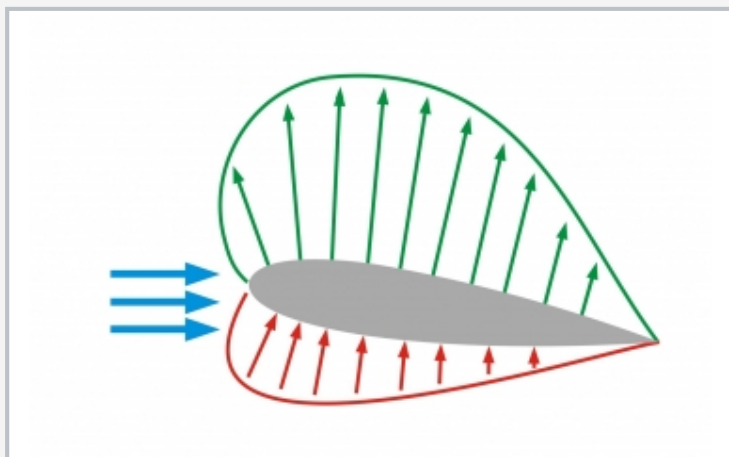
Druckverteilung an einer Tragfläche NACA 0015



1 Messstelle, 2 Schlauchanschluss



Versuchsaufbau mit Rohrmanometer: 1 Tragfläche, 2 Messstelle, 3 Messschlauch, 4 Rohrmanometer HM 170.50



Druckverteilung an der umströmten Tragfläche
grün: Unterdruck, rot: Überdruck, blau: Anströmung

Spezifikation

- [1] Ermittlung der Druckverteilung an einer umströmten Tragfläche
- [2] Zubehör für den Windkanal HM 170
- [3] Halter aus nichtrostendem Stahl
- [4] Tragflächenprofil NACA 0015
- [5] 16 Messstellen mit Schlauchanschlüssen
- [6] Anzeige der statischen Drücke am Rohrmanometer HM 170.50 oder mit der elektronischen Druckmessung HM 170.55

Technische Daten

Tragfläche

- Profil: NACA 0015
- Profilform: symmetrisch
- LxBxH: 100x60x15mm
- Anzahl Druckmesspunkte
- 16
- Halter
- nichtrostender Stahl
- Ø 4mm

LxBxH: 115x30x270mm
Gewicht: ca. 0,6kg

Lieferumfang

- 1 Tragfläche
- 1 Satz Schläuche
- 1 Satz didaktisches Begleitmaterial

HM 170.22

Druckverteilung an einer Tragfläche NACA 0015

Erforderliches Zubehör

070.17000	HM 170	Offener Windkanal
070.17050	HM 170.50	16-Rohrmanometer, 600mm
oder		
070.17055	HM 170.55	Elektronische Druckmessung für HM 170