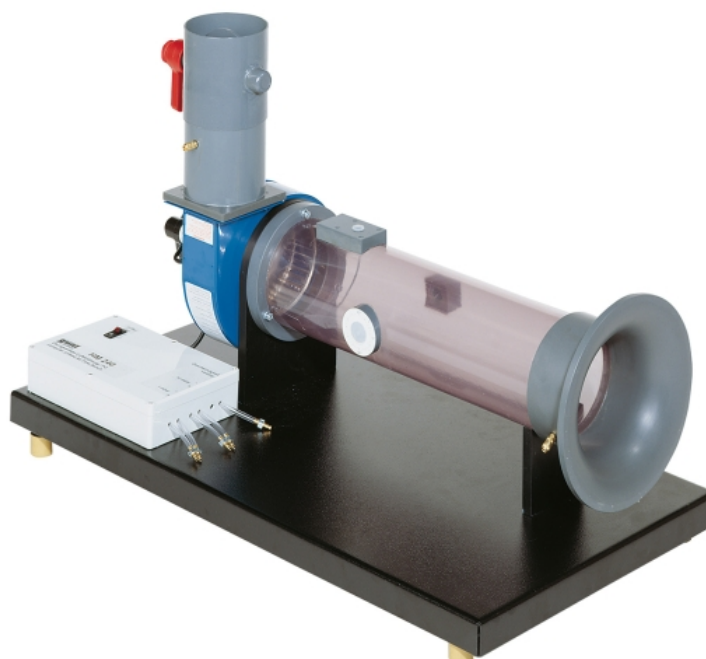


HM 240

Principes de base de l'écoulement d'air



Description

- nombreux accessoires pour essais de base avec un écoulement d'air
- enregistrement de la caractéristique du ventilateur

HM 240 fait partie d'une série permettant de réaliser des essais de base sur l'écoulement d'air. Le logiciel pour l'acquisition des données et la visualisation rend les essais particulièrement parlants et assure une réalisation rapide des essais et des résultats fiables.

L'appareil d'essai comprend un ventilateur radial permettant de générer des vitesses d'écoulement pouvant atteindre 9m/s. Un contour d'entrée du côté d'aspiration protège l'écoulement des turbulences et assure ainsi une distribution homogène de la vitesse sur la section de mesure. Une vanne papillon au bout du tuyau de refoulement permet d'ajuster l'écoulement d'air pour l'enregistrement de la caractéristique du ventilateur. Le rendement du ventilateur est déterminé en association avec le wattmètre HM 240.02.

Il est possible de fixer d'autres accessoires dans le tuyau d'aspiration pour la réalisation d'essais supplémentaires: Sonde de pression totale électronique HM 240.03, Distribution de la pression sur le cylindre HM 240.04 et Transfert de chaleur convectif sur un cylindre placé à la perpendiculaire d'un écoulement HM 240.06. Pour étudier les pertes par frottement, on remplace le tuyau d'aspiration par des éléments de tuyauterie de HM 240.05 (tuyaux droits, coude de tuyau et angle de tuyau).

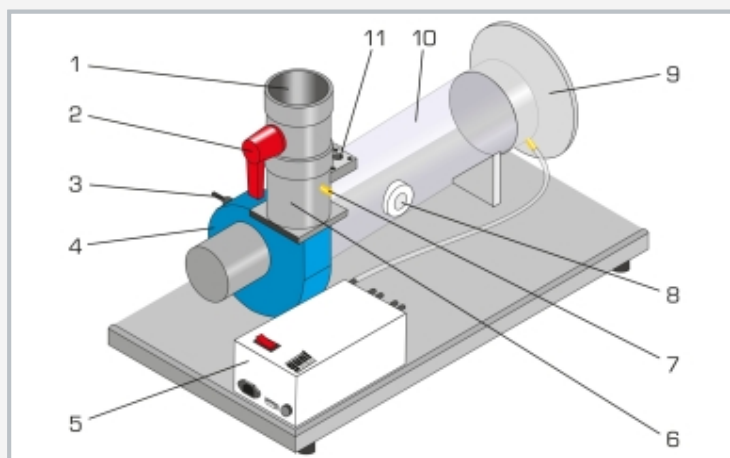
Les points de mesure se trouvant le long de la section de mesure permettent de réaliser des mesures de la température, de la pression et de la vitesse. Le débit est déterminé à l'aide d'un contour d'entrée et d'une mesure de la pression. Les valeurs de mesure sont transmises vers un PC afin d'y être évaluées à l'aide d'un logiciel fourni. La transmission des données au PC se fait par une interface USB.

Contenu didactique/essais

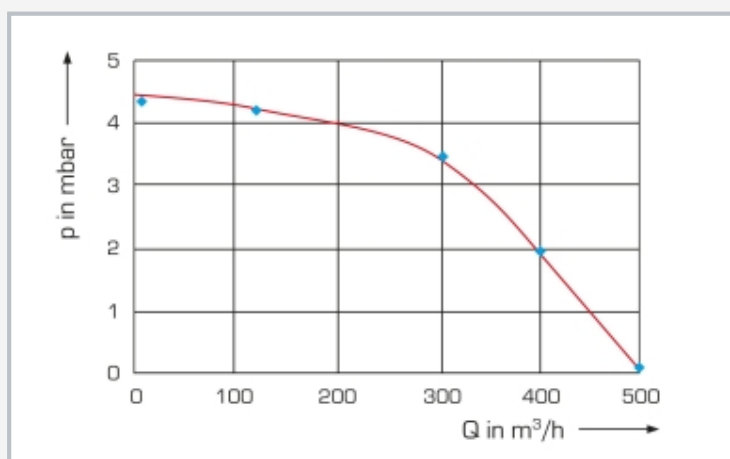
- enregistrement de la caractéristique du ventilateur
- avec le wattmètre HM 240.02
 - ▶ détermination du rendement du ventilateur
- avec les accessoires adéquats
 - ▶ distribution de la vitesse dans le tuyau
 - ▶ distribution de la vitesse après un cylindre placé à la perpendiculaire d'un écoulement
 - ▶ distribution de la pression autour d'un cylindre placé à la perpendiculaire de l'écoulement
 - ▶ pertes par frottement dans les tuyaux, le coude de tuyau et l'angle de tuyau
 - ▶ enregistrement de la courbe de refroidissement d'un cylindre en cuivre soumis à un écoulement
 - ▶ détermination du coefficient de transfert de chaleur à partir de la courbe de refroidissement

HM 240

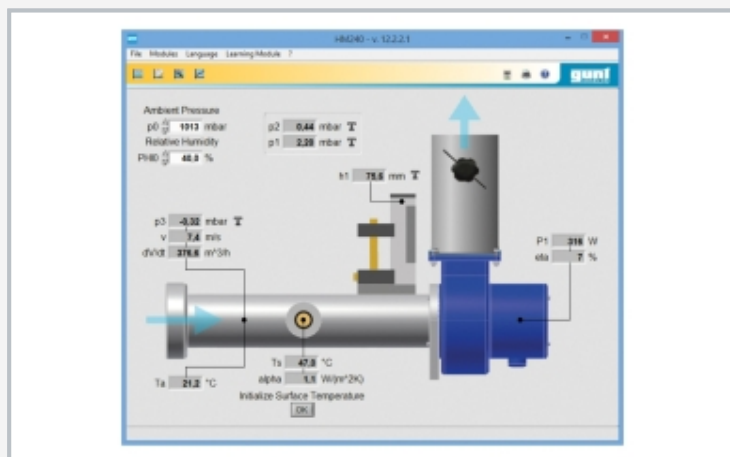
Principes de base de l'écoulement d'air



1 sortie d'air, 2 vanne papillon pour l'ajustage de l'écoulement d'air, 3 point de mesure de la température, 4 ventilateur, 5 coffret de distribution avec transducteur de pression, 6 tuyau de refoulement, 7 point de mesure de la pression, 8 raccord pour accessoires HM 240.04 et HM 240.06, 9 entrée d'air, 10 tuyau d'aspiration, 11 raccord pour tube de Pitot



Représentation d'une caractéristique de ventilateur en bleu: valeurs mesurées, en rouge: caractéristique du ventilateur; p pression, Q débit volumétrique



Capture d'écran du logiciel avec les accessoires HM 240.03 Sonde de pression totale électronique et HM 240.04 Distribution de la pression autour d'un cylindre

Spécification

- [1] étude des principes de base de l'écoulement d'air
- [2] tuyau d'aspiration transparent avec possibilités de montage d'accessoires supplémentaires
- [3] contour d'entrée limitant les turbulences du côté d'aspiration
- [4] vanne papillon installée sur le tuyau de refoulement pour l'ajustage de l'écoulement d'air
- [5] mesure électronique de la température et de la pression
- [6] détermination de la vitesse à l'aide de la pression dynamique
- [7] détermination du débit volumétrique au moyen de la pression différentielle
- [8] logiciel GUNT pour l'acquisition de données via USB sous Windows 10

Caractéristiques techniques

Ventilateur radial

- puissance absorbée max.: 90W
- vitesse: 2800min⁻¹
- débit de refoulement max.: 460m³/h
- pression différentielle max.: 480Pa

Tuyau de refoulement

- Ø extérieur: 110mm
- Ø intérieur: 99,4mm

Tuyau d'aspiration

- Ø extérieur: 140mm
- Ø intérieur: 134,4mm

Plages de mesure

- pression: 1x ±10mbar
- pression: 2x ±1mbar
- température: 0...200°C

230V, 50Hz, 1 phase

230V, 60Hz, 1 phase; 120V, 60Hz, 1 phase

UL/CSA en option

Lxlxh: 850x450x600mm

Poids: env. 23kg

Nécessaire pr le fonctionnement

PC avec Windows

Liste de livraison

- 1 appareil d'essai
- 1 jeu de flexibles
- 1 logiciel GUNT + câble USB
- 1 documentation didactique

HM 240

Principes de base de l'écoulement d'air

Accessoires en option

pour l'apprentissage à distance

010.10000

GU 100

Web Access Box

avec

070.24000W

HM 240W

Web Access Software

Autres accessoires

070.24002

HM 240.02

Wattmètre

070.24003

HM 240.03

Sonde de pression totale électronique

070.24004

HM 240.04

Distribution de la pression autour d'un cylindre

070.24005

HM 240.05

Pertes de charge dans des éléments de tuyauterie

070.24006

HM 240.06

Transfert de chaleur autour d'un cylindre placé à la perpendiculaire d'un écoulement

020.30009

WP 300.09

Chariot de laboratoire