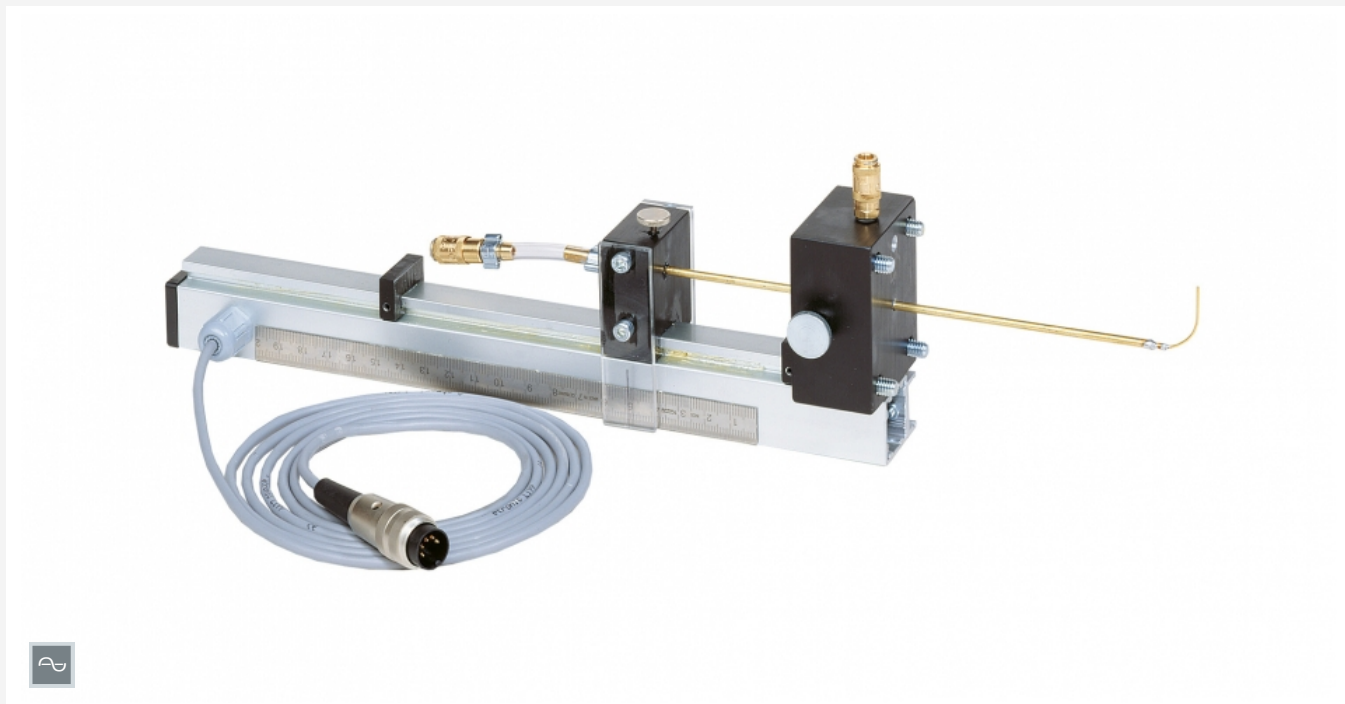


HM 240.03

Elektronische Gesamtdrucksonde



Beschreibung

- elektronische Messung des statischen und dynamischen Druckes
- zusammen mit HM 240.04 Druckverteilung im Nachlauf eines Zylinders aufnehmen
- Zubehör für HM 240

Die einfachste und daher auch sehr gebräuchliche Gesamtdrucksonde ist das Pitotrohr. Gesamtdrucksonden dienen der genauen Differenzdruckmessung und der Bestimmung von Strömungsgeschwindigkeiten von Fluiden. Sie werden vielfältig eingesetzt z.B. zur Bestimmung der Fluggeschwindigkeit in der Luftfahrt, zur Messung von Windgeschwindigkeiten in der Meteorologie oder zur Bestimmung der Strömungsgeschwindigkeit in Rohrleitungen.

Zusammen mit HM 240 ermöglicht das Zubehör HM 240.03 die elektronische Messungen von statischem und dynamischem Druck. Das vertikal verfahrbare Pitotrohr wird am Saugrohr von HM 240 befestigt. Die Gesamtdrucke an verschiedenen Positionen im Saugrohr werden aufgenommen. Die Position des Pitotrohrs wird elektronisch erfasst. Eine zusätzliche Messstelle erfasst den statischen Druck. Beide Messstellen werden an HM 240 angeschlossen. Die Messwerte werden mit Hilfe der Software in HM 240 ausgewertet.

Zusätzlich kann zusammen mit dem Zubehör HM 240.04 (Druckverteilung am Zylinder) die Druckverteilung hinter einem quer angeströmten Zylinder aufgenommen werden.

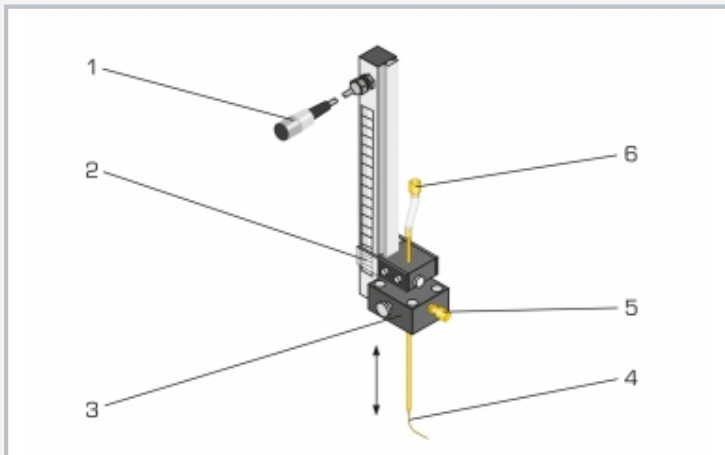
HM 240.03 ist Bestandteil einer Serie, die Versuche zu Grundlagen der inkompressiblen Luftströmung ermöglicht. Die Software zur Datenerfassung und Visualisierung macht die Versuche besonders anschaulich und sichert eine zügige Versuchsdurchführung mit verlässlichen Ergebnissen.

Lerninhalte / Übungen

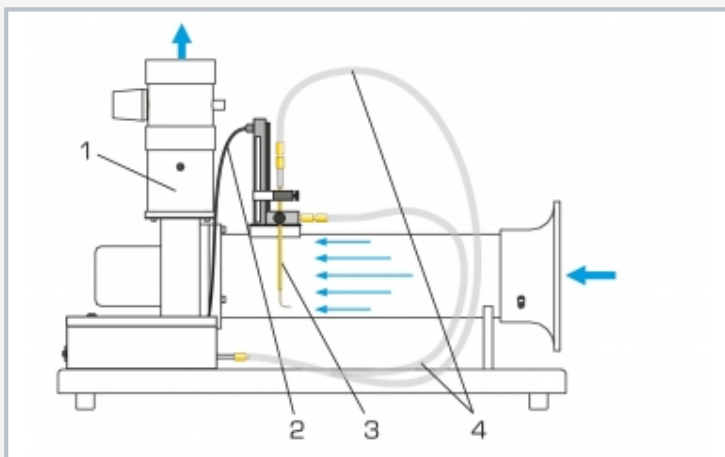
- zusammen mit HM 240
 - ▶ Messungen des Gesamtdruckes und des statischen Drucks im Saugrohr von HM 240
 - ▶ Druckverteilung über den Querschnitt aufnehmen
 - ▶ Geschwindigkeitsverteilung über den Querschnitt bestimmen
- zusammen mit HM 240.04
 - ▶ Messungen des Gesamtdruckes im Nachlauf eines Zylinders
 - ▶ Widerstandsbeiwert aus der Druckverteilung im Nachlauf eines Zylinders ermitteln
 - ▶ Nachlaufdelle demonstrieren

HM 240.03

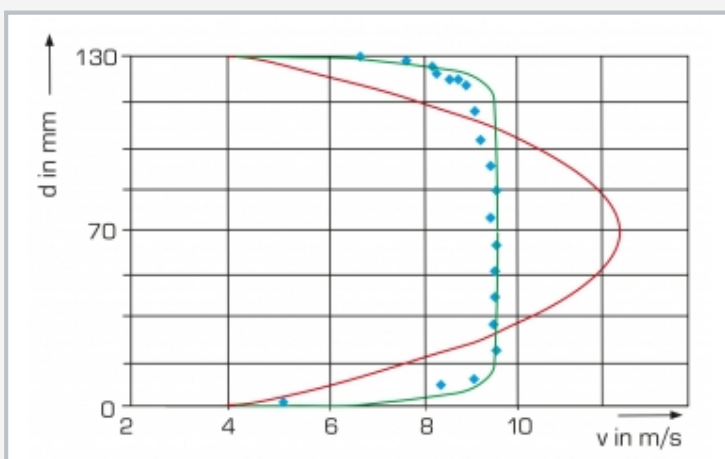
Elektronische Gesamtdrucksonde



1 Anschluss an HM 240, 2 vertikale Einstellung, 3 Halterung, 4 Pitotrohr, 5 Messstelle für statischen Druck, 6 Anschluss der Druckmessstelle an HM 240



Darstellung des Versuchsbaus mit HM 240
1 HM 240, 2 elektronischer Anschluss an HM 240, 3 HM 240.03, 4 Anschlüsse der Druckmessstellen an HM 240



Geschwindigkeitsprofil im Saugrohr
blau: gemessene Werte, grün: turbulente Strömung, rot: laminare Strömung; v Geschwindigkeit, d Rohrlinnendurchmesser

Spezifikation

- [1] elektronische Gesamtdrucksonde zur Messung des statischen und dynamischen Druckes
- [2] Zubehör für HM 240
- [3] vertikale Einstellung des Pitotrohrs
- [4] elektronische Erfassung der Position
- [5] zusammen mit HM 240.04 Messung des Gesamtdruckes im Nachlauf eines Zylinders
- [6] Anzeige und Auswertung der Messwerte mit Hilfe der Software in HM 240

Technische Daten

Pitotrohr

- Durchmesser, außen: 0,71 mm
- Durchmesser, innen: 0,41 mm
- Einstellung vertikal: 0...130mm

LxBxH: 120x75x350mm (eingefahren)

Gewicht: ca. 1kg

Lieferumfang

- 1 Halterung
- 1 Pitotrohr
- 1 Satz didaktisches Begleitmaterial

HM 240.03

Elektronische Gesamtdrucksonde

Erforderliches Zubehör

070.24000 HM 240 Grundlagen der Luftströmung