

MT 157

Kit de montaje: chapaleta y válvula de retención



La ilustración muestra la caja de herramientas con los kits y las herramientas; en primer plano pueden verse las robineterías, tal como se pueden montar con los kits.

Descripción

- **práctica de montaje de una chapaleta y una válvula de retención**
- **componente de la GUNT Practice Line para prácticas de montaje, mantenimiento y reparación**

Las válvulas de retención se utilizan cuando no se permite un flujo en el sentido contrario. Se tienen que cerrar herméticamente en el sentido de bloqueo, mientras que en el sentido de paso deben oponer la menor resistencia posible. La válvula cierra cuando la presión diferencial del fluido cae por debajo de un valor definido por la fuerza de un resorte. Las válvulas de retención se montan en tuberías en el sentido de paso y tienen que cerrar en caso de una caída de presión o en el de una contrapresión elevada. Están exentas prácticamente de mantenimiento y sufren poco desgaste.

Las chapaletas se utilizan en la ingeniería de abastecimiento de agua (centrales de bombeo, plantas de filtración), en la construcción de centrales eléctricas (circuitos de refrigeración) en la industria química (agua industrial, también fluidos ácidos y alcalinos) y en la ingeniería de aguas residuales (plantas depuradoras). Son a prueba de goteo, como las válvulas de compuerta, y requieren menos espacio, ya que generalmente no son mucho más grandes que la sección de la tubería. Se construyen chapaletas para los mayores diámetros nominales (DN5300); su presión de servicio es generalmente de 4...16bar.

Las chapaletas se accionan manualmente, por medio de un electromotor con engranaje recto o helicoidal o mediante un émbolo motriz hidráulico. La chapaleta se cierra al girar su eje 90°.

El juego de prácticas MT 157 forma parte de la GUNT Practice Line para prácticas de montaje, mantenimiento y reparación, concebida para la enseñanza en escuelas técnicas y en centros de formación de las empresas. Existe una estrecha relación entre la enseñanza teórica y la práctica.

El equipo MT 157 permite montar y desmontar dos robineterías típicas. El alumno aprende todos los componentes y su funcionamiento. Las piezas están colocadas y protegidas en una caja para herramientas. Se practica el proceso sistemático del montaje o el desmontaje de robinetería. El material didáctico describe detalladamente las distintas operaciones y proporciona información adicional sobre el campo de aplicación, el funcionamiento y las estructuras de las robineterías.

Contenido didáctico/ensayos

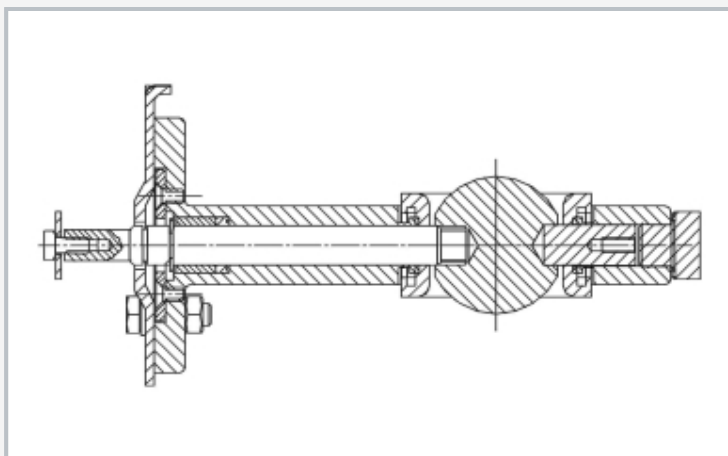
- estructura y función de una chapaleta
- estructura y función de una válvula de retención
- montaje y desmontaje, también con fines de mantenimiento y reparación
- sustitución de distintos componentes (p. ej. una junta)
- comparación de 2 robineterías distintas
- leer y comprender dibujos industriales y manuales de instrucciones
- junto con el banco de pruebas para robinetería MT 162
 - ▶ comprobación de la estanqueidad de la robinetería

MT 157

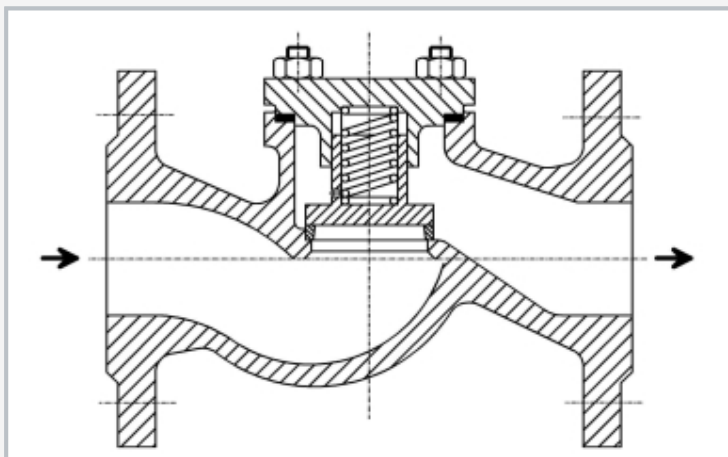
Kit de montaje: chapaleta y válvula de retención



Válvula de retención desmontada



Dibujo en sección de la chapaleta



Dibujo en sección de la válvula de retención

Especificación

- [1] concepto didáctico para prácticas de montaje de robinetería
- [2] juego de piezas de una chapaleta con ajuste manual
- [3] juego de piezas de una válvula de retención típica
- [4] juego completo de herramientas para el montaje
- [5] piezas de las robineterías y herramientas alojadas en una caja metálica
- [6] componente de la GUNT Practice Line para prácticas de montaje, mantenimiento y reparación

Datos técnicos

Chapaleta con conexiones de brida

- DN40, PN16
- materiales: cuerpo: fundición gris; plato, ejes: acero inoxidable fino; manguito: goma; palanca de mano: aluminio; casquillo: bronce

Válvula de retención con conexiones de brida

- DN25, PN16
- materiales: cuerpo: fundición gris; cono, resorte: acero inoxidable; junta plana: grafito

LxAnxAI: 720x360x310mm (caja de herramientas)

Peso: aprox. 35kg

Volumen de suministro

- 1 kit [chapaleta]
- 1 kit [válvula de retención]
- 1 juego de herramientas
- 1 juego de piezas pequeñas
- 1 caja de herramientas espuma de embalaje
- 1 material didáctico formado por: descripción técnica del sistema, juego completo de dibujos técnicos con listas de piezas, descripción de las secuencias de montaje y desmontaje, y operaciones de reparación

MT 157

Kit de montaje: chapaleta y válvula de retención

Accesorios opcionales

051.16200

MT 162

Banco de pruebas hidráulico para robinetería