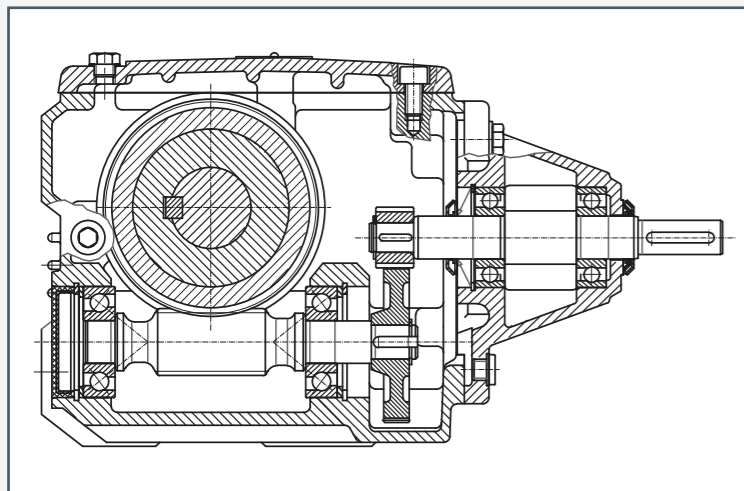


GL 300.01

Modelo seccionado: transmisión de tornillo sin fin



Los dibujos industriales forman parte del material didáctico.

Ejemplares abiertos manuales de distintos componentes y elementos de ingeniería de accionamientos

- observación de las particularidades y el funcionamiento de los componentes
- las funciones de movimiento se conservan a pesar de los seccionamientos
- accionamiento mediante un manubrio

Los modelos están montados sobre placas base sólidas de metal. Unas abrazaderas facilitan el transporte. En el suministro se proporciona una descripción técnica y esquemas de secciones para poder calcular y estudiar aspectos constructivos.

LxAnxAI: 350x300x140 mm
Peso: aprox. 2,5kg

GL 300.02Modelo seccionado:
transmisión
cónica**GL 300.03**Modelo seccionado: transmisión
con engr-
najes rectos**GL 300.04**Modelo seccionado:
engranaje recto
de 2 etapas**GL 300.05**Modelo seccionado:
tren
planetario**GL 300.06**Modèle en coupe:
mécanisme de
réglage à
courroie
trapé-
zoïdale**GL 300.07**Modelo
seccionado:
engranaje de
regulación**GL 300.08**Modelo seccionado:
embrague
de discos
múltiples**GL 300.12**Modelo seccionado:
cojinete partido